

ISO 1552
PNÖMATİK SİLİNDİRLER
ISO-M SERİSİ Ø32 - Ø125



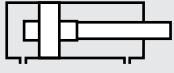


ISO-M SERİSİ

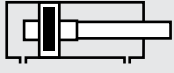
ISO 15552 - Ø32 - Ø125

MANYETİK YASTIKLAMALI SİLİNDİR

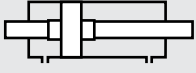
YÜKSEK ISI DAYANIMI,
DAHA UZUN ÖMÜR.



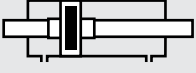
**ISO: ÇİFT ETKİLİ
YASTIKLAMALI SİLİNDİR**



**ISO-M: ÇİFT ETKİLİ
YASTIKLAMALI MANYETİK SİLİNDİR**



**ISO-D: ÇİFT ETKİLİ
YASTIKLAMALI ÇİFT MİLLİ SİLİNDİR**



**ISO-MD: ÇİFT ETKİLİ,
YASTIKLAMALI MANYETİK
ÇİFT MİLLİ SİLİNDİR**

Bu ürünlerde yastıklama standarttır.

Sipariş örneği:

ISO-M

Ürün kodu

050-0100

Silindir Ø Strok

EB ÇB

Silindir bağlantıları

R1 K1

Standart dışı varyasyonlar

Standart dışı varyasyonlar:

- R1: Paslanmaz çelik silindir mili (SS 304, SS 316)
- R3: Kapak bağlantı civataları paslanmaz çelik (SS 304)
- R4: Mil ucu somunu paslanmaz çelik (SS 304)
- R5: Silindir mili CK 45 çelik (sert krom kaplamalı)
- M1: Silindir milinde uzatılmış erkek diş
- M2: Dişi diş açılmış silindir mili
- M3: Silindir mili özel diş ölçüsü
- M4: Uzatılmış silindir mili
- E1: Korozyona karşı dayanıklı alüminyum kapaklar (sert eloksallı kaplamalı)
- K1: Maks. 150°C için sızdırmazlık elemanları (viton)
- K2: Mil keçesi NBR+PA
- K3: Sızdırmazlık elemanları NBR
- K4: Mil keçesi viton

Çalışma akışkanı:

Filtrelenmiş ve yağlanmış ya da filtrelenmiş ve yağsız hava

Çalışma sıcaklık derecesi:

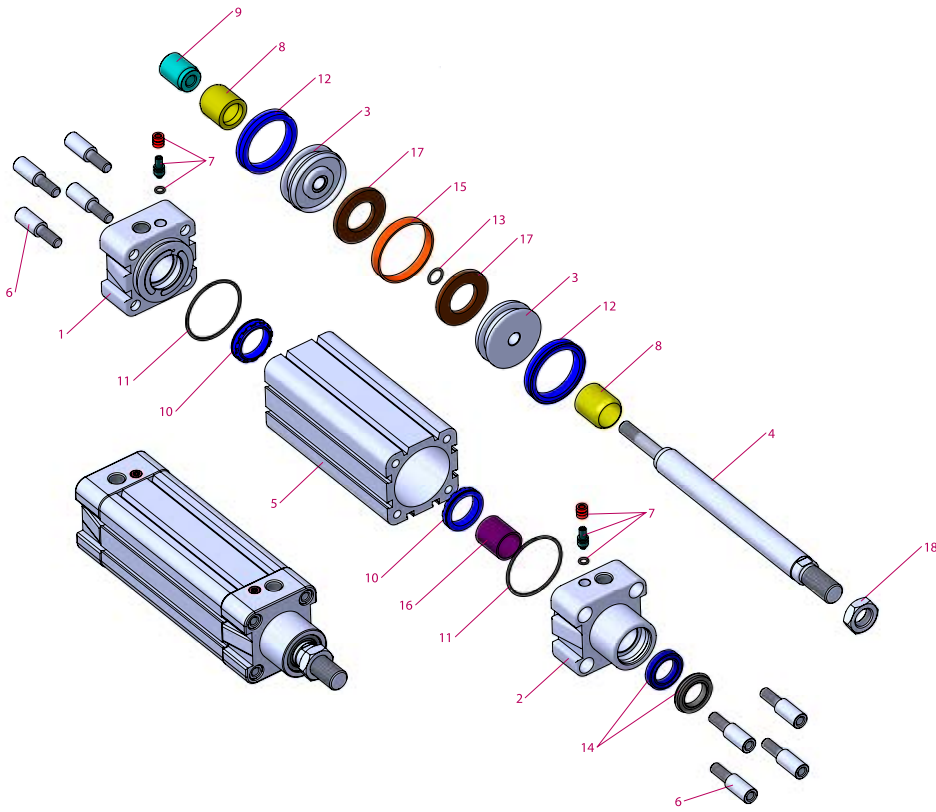
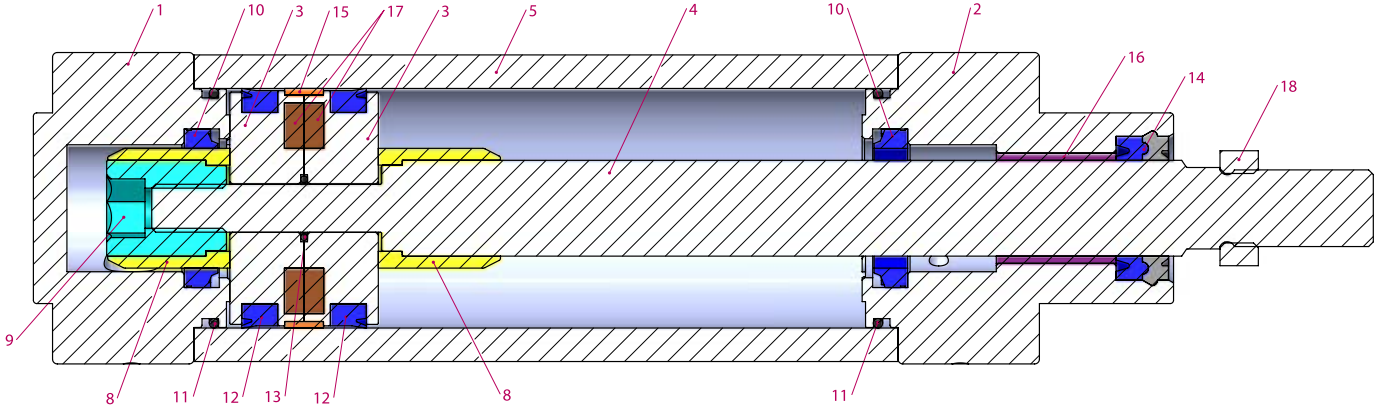
Poliüretan (PU) : (-20°C) - (+80°C)
Viton (FKM) : (-30°C) - (+150°C)

Maksimum çalışma basıncı:

10 Bar

Kuvvet değeri:

| Silindir Ø mm | Mil Ø mm | İtme ve Çekme kuvvetleri (6 Bar) | |
|------------------|-------------|----------------------------------|-------------------|
| | | İtme kuvveti (N) | Çekme kuvveti (N) |
| 32 | 12 | 482 | 415 |
| 40 | 16 | 754 | 633 |
| 50 | 20 | 1178 | 990 |
| 63 | 20 | 1870 | 1682 |
| 80 | 25 | 3016 | 2721 |
| 100 | 25 | 4712 | 4418 |
| 125 | 32 | 7363 | 6881 |



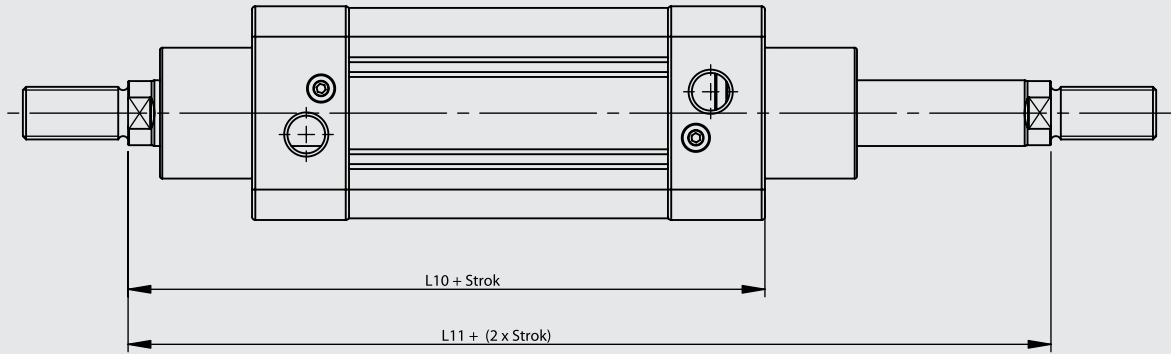
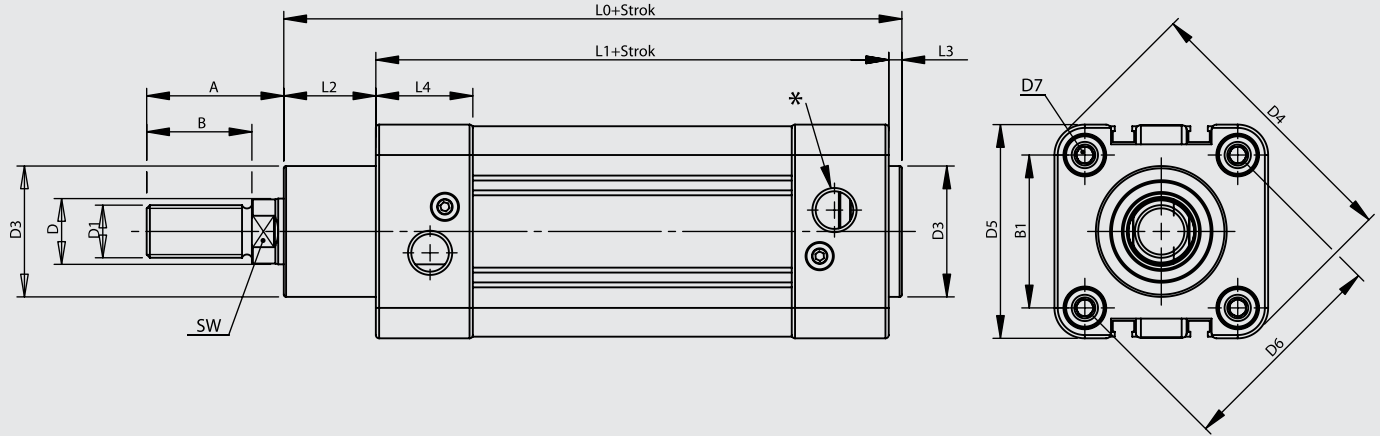
| No | Malzeme adı | Malzeme özelliği | Adedi |
|----|---------------------|----------------------------------|-------|
| 1 | Arka kapak | Alüminyum | 1 |
| 2 | Ön kapak | Alüminyum | 1 |
| 3 | Orta piston | Alüminyum | 2 |
| 4 | Piston mili | X20 Cr13 Sert Krom kaplamalı | 1 |
| 5 | Boru | Al Mg Si 0,5 + Eloksal kaplamalı | 1 |
| 6 | Civata | Galvaniz kaplamalı çelik | 8 |
| 7 | Yastıklama vidası | Pirinç + AISI 303 NBR | 2 |
| 8 | Yastıklama plastiği | Polyacetal | 2 |
| 9 | Yastıklama dişlisi | Galvaniz kaplamalı çelik | 1 |
| 10 | Yastıklama keçesi | PU | 2 |
| 11 | Kapak O-ringi | NBR | 2 |

| No | Malzeme adı | Malzeme özelliği | Adedi |
|----|---------------------|--------------------------|-------|
| 12 | Piston keçesi | PU | 2 |
| 13 | Orta piston O-ringi | NBR | 1 |
| 14 | Mil keçesi | HYTREL + PU | 1 |
| 15 | Yataklama bandı | Polyacetal | 1 |
| 16 | Yataklama burcu | CSB-40 | 1 |
| 17 | Mıknatıs | | 2 |
| 18 | Somun | Galvaniz kaplamalı çelik | 1 |

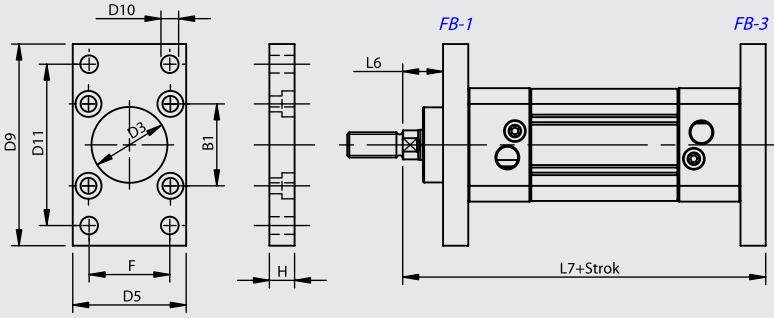
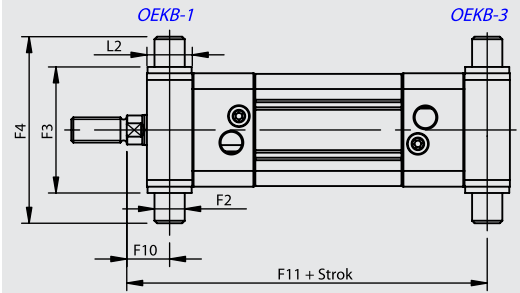
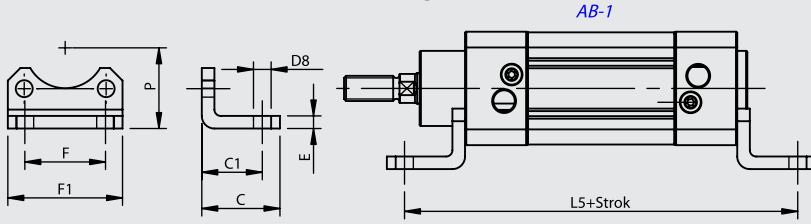
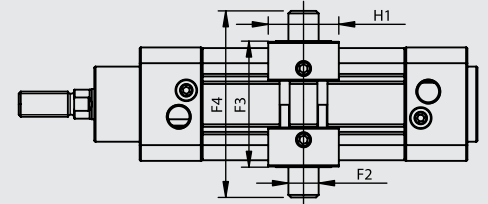
Not:

Çap 32' de yastıklama plastiği yerine yastıklama sarısı yastıklama plastiği dişlisi yerine ise yastıklama sarısı dişlisi kullanılmaktadır. (Malzeme: Pirinç)

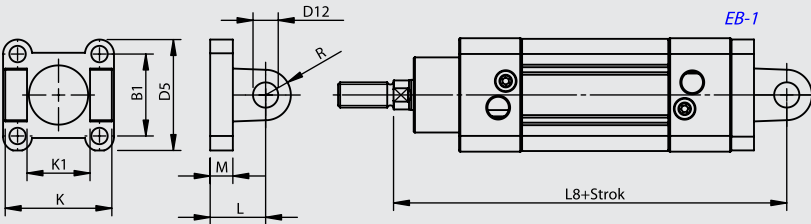
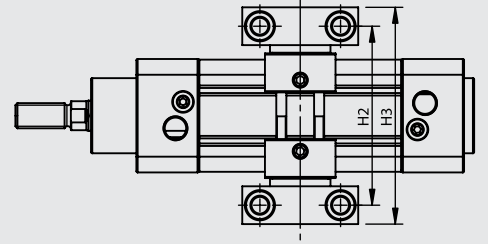
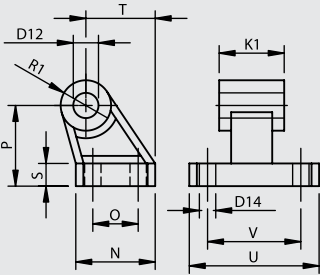
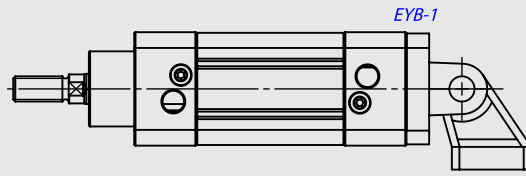
Çap 125' te yastıklama plastiği yerine yastıklama alüminyumu, yastıklama plastiği dişlisi yerine ise yastıklama alüminyumu dişlisi kullanılmaktadır. (Malzeme: Eloksal kaplı alüminyum)



| Silindir Ø mm | A | B | B1 | D Ø | D1 | D3 Ø | D4 | D5 | D6 Ø | D7 | L0 | L1 | L2 | L3 | L4 | L10 | L11 | SW | * |
|------------------|------|----|------|--------|----------|---------|-------|-----|---------|-----|-------|-----|------|----|------|-----|-----|----|-------|
| 32 | 30 | 22 | 32.5 | 12 | M10x1.25 | 30 | 59 | 45 | 46 | M6 | 116 | 94 | 18 | 4 | 25 | 120 | 146 | 10 | G1/8" |
| 40 | 34 | 24 | 38 | 16 | M12x1.25 | 35 | 70.2 | 54 | 53.7 | M6 | 129 | 105 | 20 | 4 | 27 | 135 | 165 | 13 | G1/4" |
| 50 | 41 | 32 | 46.5 | 20 | M16x1.5 | 40 | 84.2 | 65 | 65.7 | M8 | 138 | 106 | 28 | 4 | 29.5 | 143 | 180 | 17 | G1/4" |
| 63 | 42 | 32 | 56.5 | 20 | M16x1.5 | 45 | 99.5 | 76 | 80 | M8 | 152 | 121 | 27 | 4 | 34.5 | 158 | 195 | 17 | G3/8" |
| 80 | 52 | 40 | 72 | 25 | M20x1.5 | 45 | 123.8 | 94 | 101.8 | M10 | 167 | 128 | 34 | 4 | 35 | 174 | 220 | 22 | G3/8" |
| 100 | 52.5 | 40 | 89 | 25 | M20x1.5 | 55 | 148.8 | 112 | 125.9 | M10 | 182.5 | 138 | 38.5 | 4 | 38 | 189 | 240 | 22 | G1/2" |
| 125 | 73 | 54 | 110 | 32 | M27x2 | 60 | 179.5 | 134 | 155.5 | M12 | 213 | 160 | 46 | 6 | 44 | 225 | 290 | 27 | G1/2" |

FB Flanş Bağlantı**OEKB Orta Eklem Kapak Bağlantılı****AB Ayak Bağlantı****OEB-3 Orta Eklem Bağlantı**

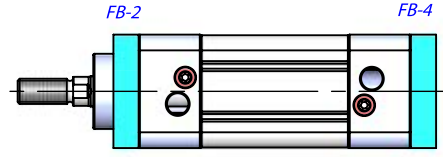
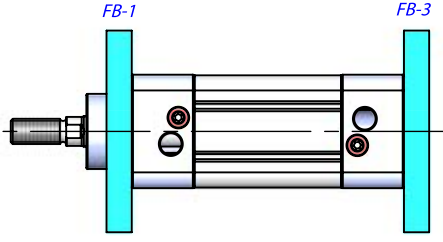
OEB-3 : Ayarlanabilir Bağlantı

EB Eklem Bağlantı**DMB Destek Masfal Bağlantı****YB Yer Bağlantı****EYB Eklem Yer Bağlantı**

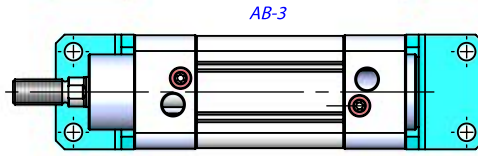
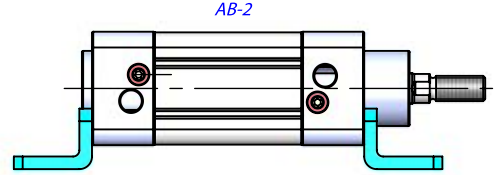
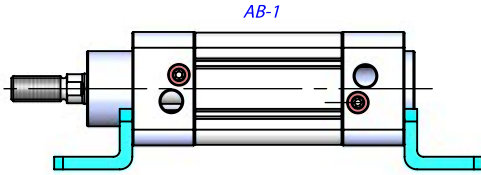
| Silindir Ø mm | B1 | C | C1 | D3 Ø H11 | D5 | D8 Ø H14 | D9 | D10 Ø H13 | D11 JS14 | D12 Ø H9 | D14 Ø H13 | E | F | F1 JS14 | F2 Ø e9 | F3 h14 | F4 | F5 ±0,2 | F6 | F7 | F8 | F9 Ø H13 | F10 | F11 |
|------------------|------|----|----|----------------|-----|----------------|-----|-----------------|-------------|----------------|-----------------|---|----|------------|---------------|-----------|-----|------------|----|----|-----|----------------|------|-------|
| 32 | 32.5 | 30 | 24 | 30 | 45 | 7 | 80 | 7 | 64 | 10 | 6.6 | 5 | 32 | 45.5 | 12 | 50 | 74 | 32 | 46 | 30 | 6.8 | 6.6 | 17 | 129 |
| 40 | 38 | 37 | 28 | 35 | 54 | 10 | 90 | 9 | 72 | 12 | 6.6 | 5 | 36 | 54.5 | 16 | 63 | 95 | 36 | 55 | 36 | 9 | 9 | 20 | 145 |
| 50 | 46.5 | 41 | 32 | 40 | 65 | 10 | 110 | 9 | 90 | 12 | 9 | 6 | 45 | 65 | 16 | 75 | 107 | 36 | 55 | 36 | 9 | 9 | 23 | 157 |
| 63 | 56.5 | 44 | 32 | 45 | 76 | 10 | 120 | 9 | 100 | 16 | 9 | 6 | 50 | 76 | 20 | 90 | 130 | 42 | 65 | 40 | 11 | 11 | 23.5 | 171.5 |
| 80 | 72 | 56 | 41 | 45 | 94 | 12 | 150 | 12 | 126 | 16 | 11 | 6 | 63 | 94 | 20 | 110 | 150 | 42 | 65 | 40 | 11 | 11 | 29 | 191 |
| 100 | 89 | 58 | 41 | 55 | 112 | 14 | 175 | 14 | 150 | 20 | 11 | 6 | 75 | 112 | 25 | 132 | 182 | 50 | 75 | 50 | 13 | 14 | 31.8 | 208.3 |
| 125 | 110 | 67 | 45 | 60 | 134 | 16 | 210 | 16 | 180 | 25 | 14 | 8 | 90 | 131 | 25 | 160 | 210 | 50 | 75 | 50 | 13 | 14 | 42 | 248 |

| Silindir Ø mm | H | H1 -0,2 | H2 | H3 | H4 | H5 Ø H13 | H6 | K h14 | K1 H14 | L | L2 | L5 | L6 | L7 | L8 | M | N | O JS14 | P JS16 | R | R1 | S | T | U | V JS14 |
|------------------|----|------------|-----|-----|------|----------------|------|----------|-----------|----|------|-----|----|-----|-----|----|----|-----------|-----------|----|------|----|------|-----|-----------|
| 32 | 10 | 28 | 71 | 86 | 15 | 11 | 10.5 | 45 | 26 | 22 | 18 | 142 | 16 | 130 | 142 | 9 | 31 | 18 | 32 | 10 | 10 | 8 | 27.5 | 51 | 38 |
| 40 | 10 | 28 | 87 | 105 | 18 | 15 | 12 | 52 | 28 | 25 | 20 | 161 | 20 | 145 | 160 | 9 | 35 | 22 | 36 | 12 | 11 | 10 | 30.5 | 54 | 41 |
| 50 | 12 | 34 | 99 | 117 | 18 | 15 | 12 | 60 | 32 | 27 | 28 | 170 | 25 | 155 | 170 | 11 | 45 | 30 | 45 | 13 | 12 | 12 | 40.5 | 65 | 50 |
| 63 | 12 | 34 | 116 | 136 | 20 | 18 | 13 | 70 | 40 | 32 | 27 | 185 | 25 | 170 | 190 | 11 | 50 | 35 | 50 | 16 | 15 | 12 | 44.5 | 67 | 52 |
| 80 | 16 | 34 | 136 | 156 | 20 | 18 | 13 | 90 | 50 | 36 | 34 | 210 | 30 | 190 | 210 | 14 | 60 | 40 | 63 | 16 | 15 | 14 | 57 | 86 | 66 |
| 100 | 16 | 44 | 164 | 189 | 24.5 | 20 | 16 | 110 | 60 | 41 | 38.5 | 220 | 35 | 205 | 230 | 14 | 70 | 50 | 71 | 20 | 19 | 15 | 65 | 96 | 76 |
| 125 | 20 | 44 | 192 | 217 | 24.5 | 20 | 16 | 130 | 70 | 50 | 46 | 250 | 45 | 245 | 275 | 15 | 90 | 60 | 90 | 25 | 22.5 | 20 | 85 | 124 | 94 |

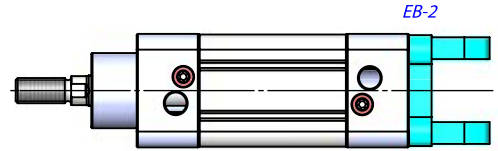
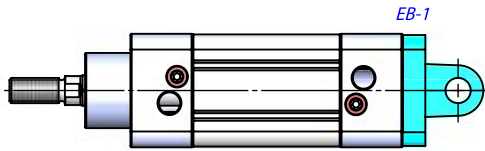
FB Flanş Bağlantı



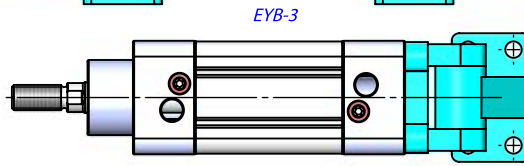
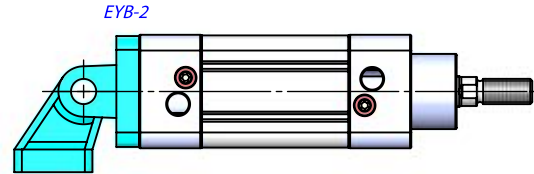
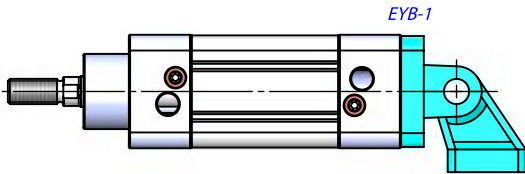
AB Ayak Bağlantı



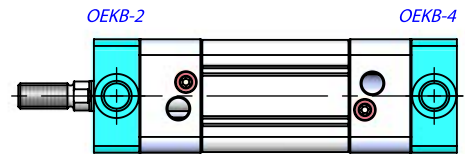
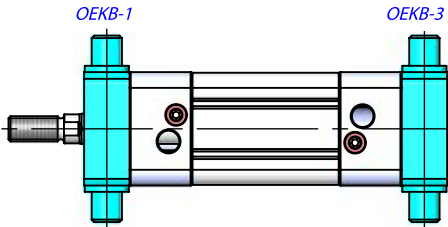
EB Eklem Bağlantı



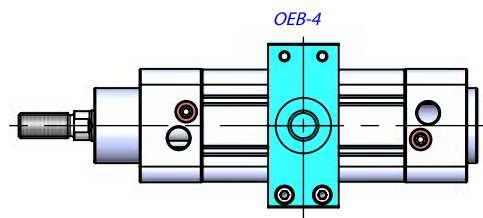
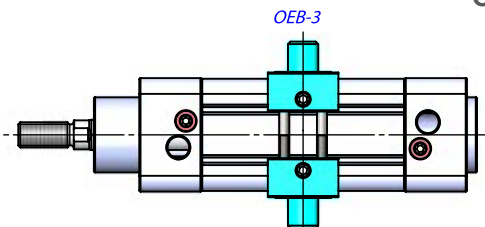
EYB Eklem Yer Bağlantı

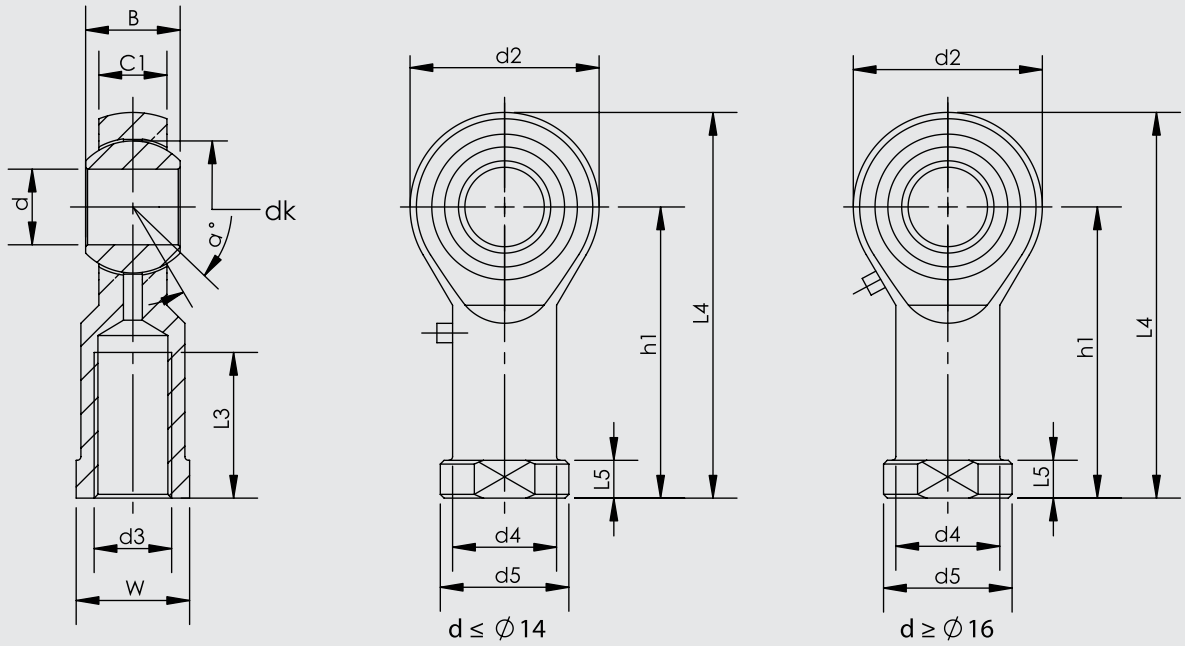


OEKB Orta Eklem Kapak Bağlantılı

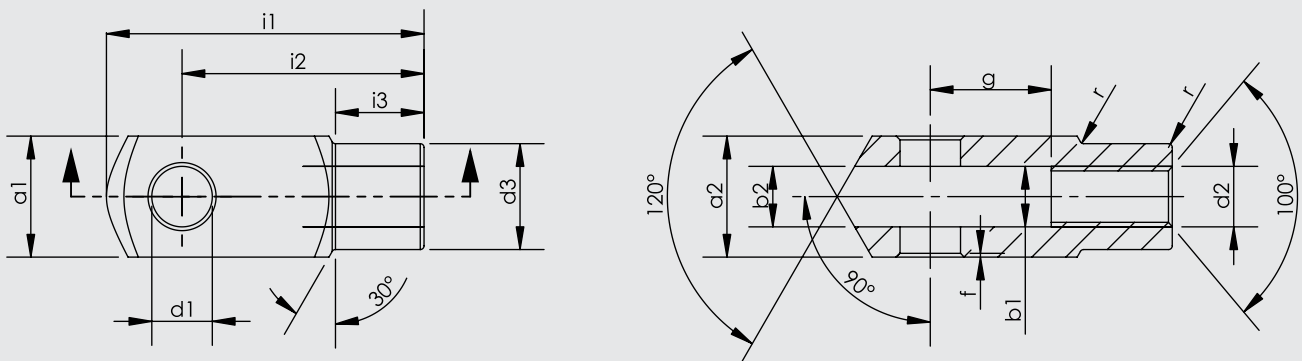


OEB Orta Eklem Bağlantı





| Parça No. | Ölçüler (mm) | | | | | | | | | | | | | |
|-----------|--------------|----------|----|------|----|-----------|----|-----|-----|-----|------|----|--------|----|
| | d | d3 6H | B | C1 | W | L3 min | d2 | L4 | h1 | L5 | d4 | d5 | dk | α° |
| KMB 10 -1 | 10 | M10x1.25 | 14 | 10.5 | 17 | 20 | 26 | 56 | 43 | 6.5 | 15 | 19 | 19.05 | 13 |
| KMB 12 -1 | 12 | M12x1.25 | 16 | 12 | 19 | 22 | 30 | 65 | 50 | 6.5 | 17.5 | 22 | 22.225 | 13 |
| KMB 16 -1 | 16 | M16x1.5 | 21 | 15 | 22 | 28 | 40 | 84 | 64 | 8 | 22 | 27 | 28.575 | 15 |
| KMB 20 | 20 | M20x1.5 | 25 | 18 | 30 | 33 | 50 | 102 | 77 | 10 | 27.5 | 34 | 34.925 | 14 |
| KMB 28 | 28 | M27x2.0 | 35 | 24 | 41 | 48 | 66 | 136 | 103 | 14 | 37 | 46 | 47.6 | 15 |
| KMB 30-1 | 30 | M27x2.0 | 37 | 25 | 41 | 51 | 70 | 145 | 110 | 15 | 40 | 50 | 50.8 | 17 |
| KMB 30 | 30 | M30x2.0 | 37 | 25 | 41 | 51 | 70 | 145 | 110 | 15 | 40 | 50 | 50.8 | 17 |



| Silindir Ø mm | d1 H9 | g ±0,5 | a1 h 11 | a2 +0,3 -0,16 | b1 B 13 | b2 | d2 6H | d3 ±0,3 | f ±0,2 | i1 ±0,5 | i2 | i3 ±0,2 | r |
|------------------|----------|-----------|------------|---------------------|------------|----|----------|------------|-----------|------------|-----|------------|-----|
| 32 | 10 | 20 | 20 | 20 | 10 | 10 | M10x1.25 | 18 | 0.5 | 52 | 40 | 15 | 0.5 |
| 40 | 12 | 24 | 24 | 24 | 12 | 12 | M12x1.25 | 20 | 0.5 | 62 | 48 | 18 | 0.5 |
| 50 | 16 | 32 | 32 | 32 | 16 | 16 | M16x1.5 | 26 | 1 | 83 | 64 | 24 | 1 |
| 63 | 16 | 32 | 32 | 32 | 16 | 16 | M16x1.5 | 26 | 1 | 83 | 64 | 24 | 1 |
| 80 | 20 | 40 | 40 | 40 | 20 | 20 | M20x1.5 | 34 | 1.5 | 105 | 80 | 30 | 1.5 |
| 100 | 20 | 40 | 40 | 40 | 20 | 20 | M20x1.5 | 34 | 1.5 | 105 | 80 | 30 | 1.5 |
| 125 | 25 | 50 | 50 | 50 | 25 | 25 | M27x2 | 42 | 1.5 | 132 | 100 | 36 | 1.5 |

ISO 15552
PNÖMATİK SİLİNDİRLER
PMT SERİSİ Ø32 - Ø100



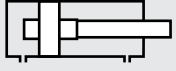


PMT SERİSİ

ISO 15552 - Ø32 - Ø100

MANYETİK YASTIKLAMALI SİLİNDİR

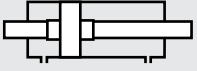
HAFİFLİK, YÜKSEK
PERFORMANSLA BİRLEŞTİ



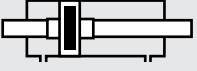
PMT: ÇİFT ETKİLİ
YASTIKLAMALI SİLİNDİR



PMT-A: ÇİFT ETKİLİ
YASTIKLAMALI MANYETİK SİLİNDİR



PMT-D: ÇİFT ETKİLİ
YASTIKLAMALI ÇİFT MİLLİ SİLİNDİR



PMT-AD: ÇİFT ETKİLİ
YASTIKLAMALI MANYETİK
ÇİFT MİLLİ SİLİNDİR

Bu ürünlerde yastıklama standarttır.

Sipariş örneği:

PMT-A

Ürün kodu

050-0100

Silindir Ø Strok

EYB ÇB

Silindir bağlantıları

M4

Standart dışı varyasyonlar

Standart dışı varyasyonlar:

- R1: Paslanmaz çelik silindir mili (SS 304, SS 316)
- R3: Kapak bağlantı civataları paslanmaz çelik (SS 304)
- R4: Mil ucu somunu paslanmaz çelik (SS 304)
- R5: Silindir mili CK 45 çelik (sert krom kaplamalı)
- M1: Silindir milinde uzatılmış erkek diş
- M2: Dişi diş açılmış silindir mili
- M3: Silindir mili özel diş ölçüsü
- E1: Korozyona karşı dayanıklı alüminyum kapaklar (sert eloksallı kaplamalı)
- M4: Uzatılmış silindir mili
- K1: Maks. 150°C için sızdırmazlık elemanları (viton)
- K2: Mil keçesi NBR+PA
- K3: Sızdırmazlık elemanları NBR
- K4: Mil keçesi viton

Çalışma akışkanı:

Filtrelenmiş ve yağlanmış ya da filtrelenmiş ve yağsız hava

Çalışma sıcaklık derecesi:

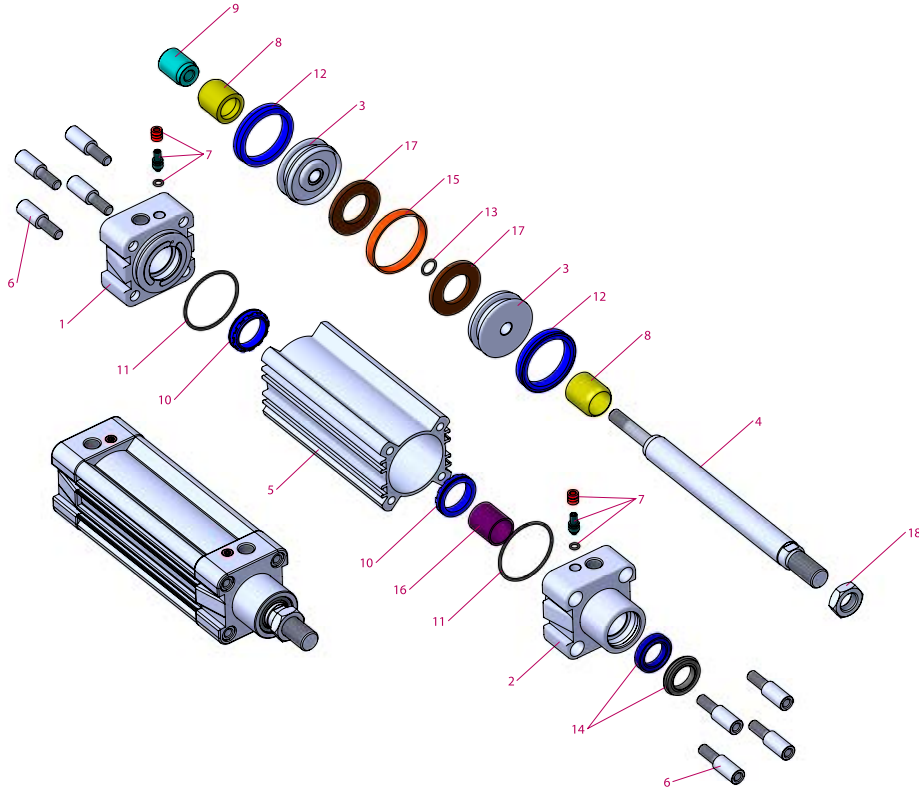
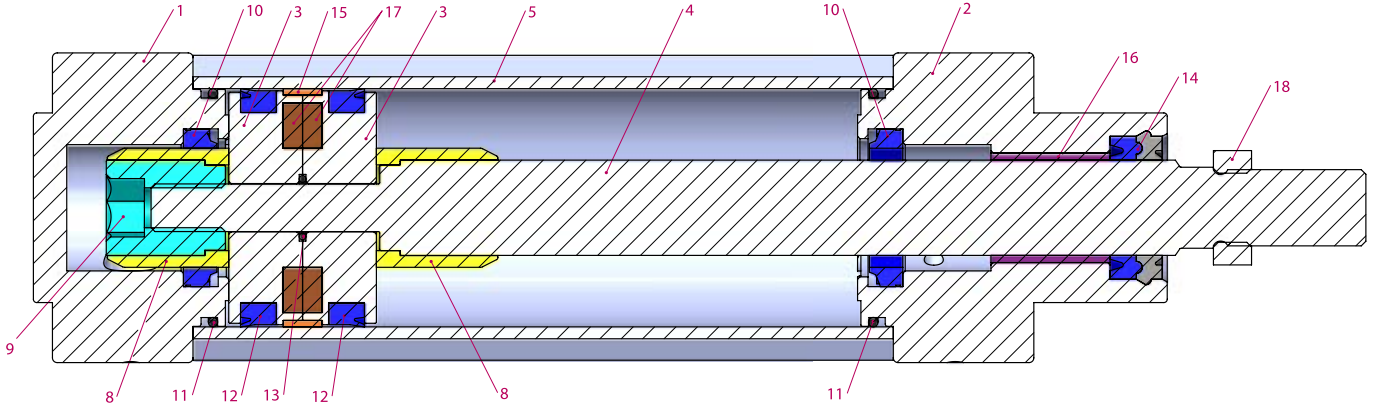
Poliüretan (PU) : (-20°C) - (+80°C)
Viton (FKM) : (-30°C) - (+150°C)

Maksimum çalışma basıncı:

10 Bar

Kuvvet değeri:

| Silindir Ø mm | Mil Ø mm | İtme ve Çekme kuvvetleri (6 Bar) | |
|------------------|-------------|----------------------------------|-------------------|
| | | İtme kuvveti (N) | Çekme kuvveti (N) |
| 32 | 12 | 482 | 415 |
| 40 | 16 | 754 | 633 |
| 50 | 20 | 1178 | 990 |
| 63 | 20 | 1870 | 1682 |
| 80 | 25 | 3016 | 2721 |
| 100 | 25 | 4721 | 4418 |

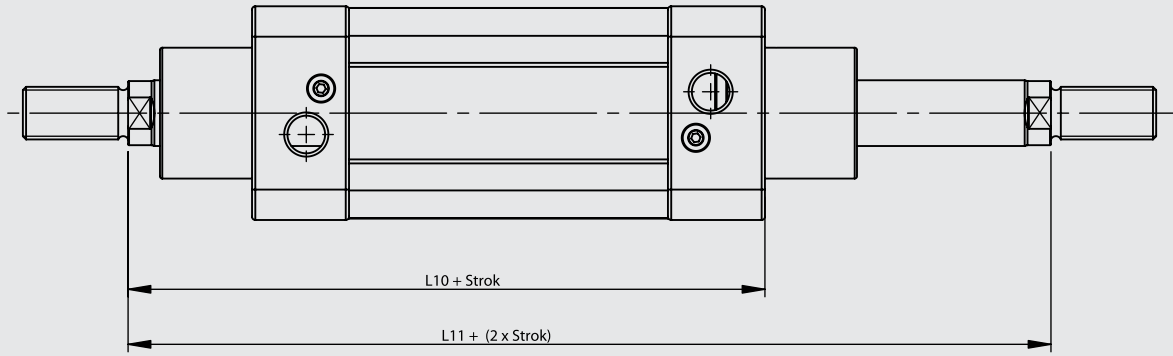
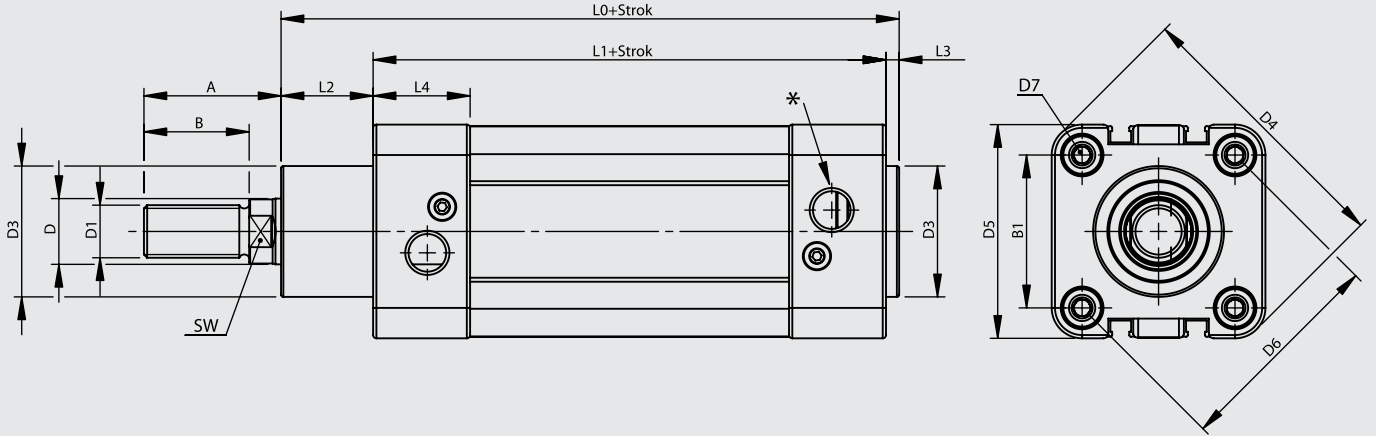


| No | Malzeme adı | Malzeme özelliği | Adedi |
|----|---------------------|----------------------------------|-------|
| 1 | Arka kapak | Alüminyum | 1 |
| 2 | Ön kapak | Alüminyum | 1 |
| 3 | Orta piston | Alüminyum | 2 |
| 4 | Piston mili | X20 Cr13 Sert Krom kaplamalı | 1 |
| 5 | Boru | Al Mg Si 0,5 + Eloksal kaplamalı | 1 |
| 6 | Cıvata | Galvaniz kaplamalı çelik | 8 |
| 7 | Yastıklama vidası | Pirinç + AISI 303 NBR | 2 |
| 8 | Yastıklama plastiği | Polyacetal | 2 |
| 9 | Yastıklama dişlisi | Galvaniz kaplamalı çelik | 1 |
| 10 | Yastıklama keçesi | PU | 2 |
| 11 | Kapak O-ringi | NBR | 2 |

| No | Malzeme adı | Malzeme özelliği | Adedi |
|----|---------------------|--------------------------|-------|
| 12 | Piston keçesi | PU | 2 |
| 13 | Orta piston O-ringi | NBR | 1 |
| 14 | Mil keçesi | HYTREL + PU | 1 |
| 15 | Yataklama bandı | Polyacetal | 1 |
| 16 | Yataklama burcu | CSB-40 | 1 |
| 17 | Mıknatıs | | 2 |
| 18 | Somun | Galvaniz kaplamalı çelik | 1 |

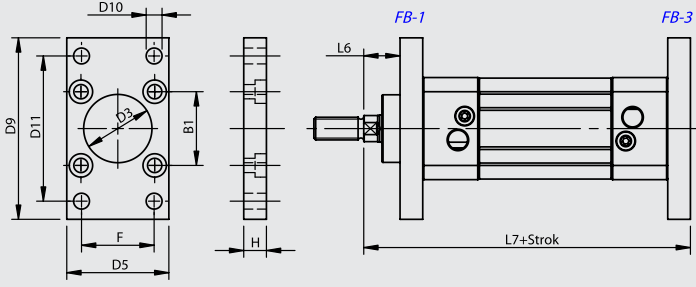
Not:

Çap 32' de yastıklama plastiği yerine yastıklama sarısı, yastıklama plastiği dişlisi yerine ise yastıklama sarısı dişlisi kullanılmaktadır. (Malzeme: Pirinç)

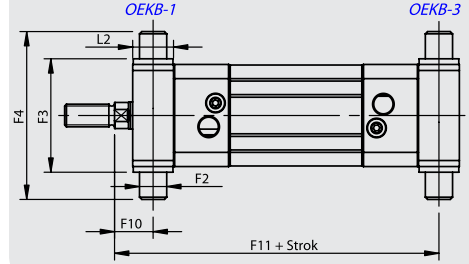


| Silindir Ø mm | A | B | B1 | D Ø | D1 | D3 Ø | D4 | D5 | D6 Ø | D7 | L0 | L1 | L2 | L3 | L4 | L10 | L11 | SW | * |
|------------------|------|----|------|--------|----------|---------|-------|-----|---------|-----|-------|-----|------|----|------|-----|-----|----|-------|
| 32 | 30 | 22 | 32.5 | 12 | M10x1.25 | 30 | 59 | 45 | 46 | M6 | 116 | 94 | 18 | 4 | 25 | 120 | 146 | 10 | G1/8" |
| 40 | 34 | 24 | 38 | 16 | M12x1.25 | 35 | 70.2 | 54 | 53.7 | M6 | 129 | 105 | 20 | 4 | 27 | 135 | 165 | 13 | G1/4" |
| 50 | 41 | 32 | 46.5 | 20 | M16x1.5 | 40 | 84.2 | 65 | 65.7 | M8 | 138 | 106 | 28 | 4 | 29.5 | 143 | 180 | 17 | G1/4" |
| 63 | 42 | 32 | 56.5 | 20 | M16x1.5 | 45 | 99.5 | 76 | 80 | M8 | 152 | 121 | 27 | 4 | 34.5 | 158 | 195 | 17 | G3/8" |
| 80 | 52 | 40 | 72 | 25 | M20x1.5 | 45 | 123.8 | 94 | 101.8 | M10 | 167 | 128 | 34 | 4 | 35 | 174 | 220 | 22 | G3/8" |
| 100 | 52.5 | 40 | 89 | 25 | M20x1.5 | 55 | 148.8 | 112 | 125.9 | M10 | 182.5 | 138 | 38.5 | 4 | 38 | 189 | 240 | 22 | G1/2" |

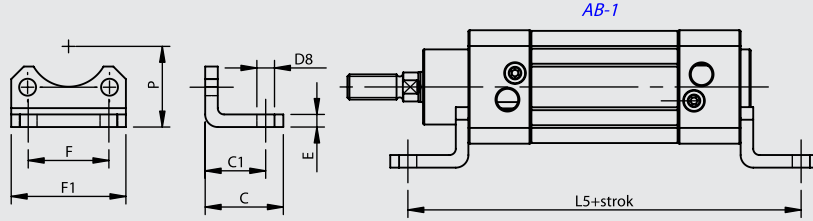
FB Flanş Bağlantı



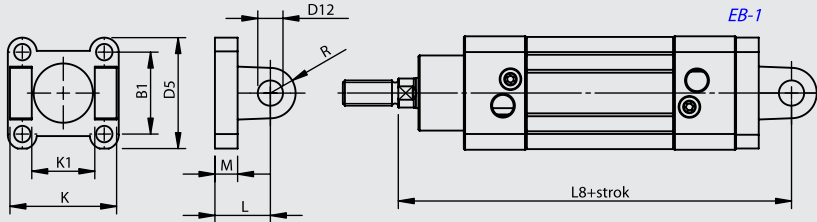
OEKB Orta Eklem Kapak Bağlantılı



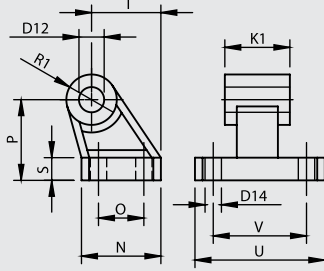
AB Ayak Bağlantı



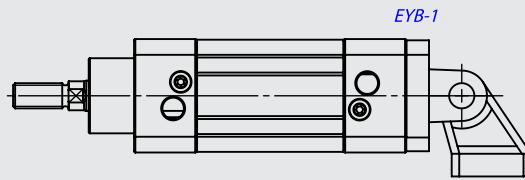
EB Eklem Bağlantı



YB Yer Bağlantı



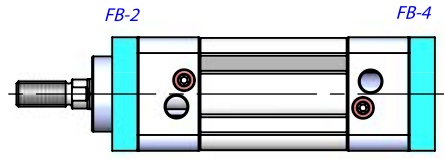
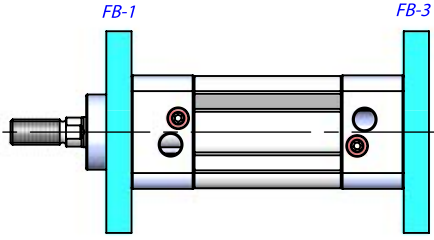
EYB Eklem Yer Bağlantı



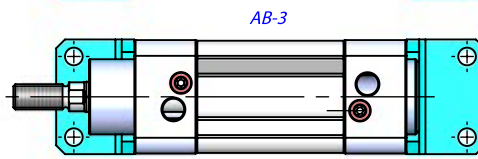
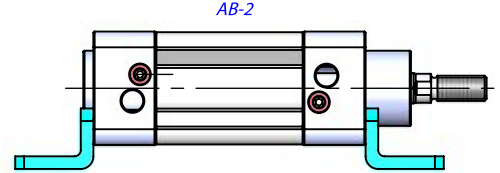
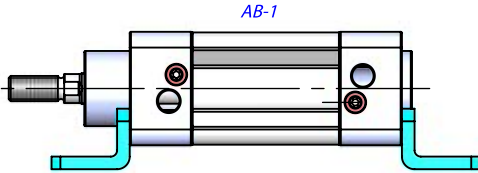
| Silindir Ø mm | B1 | C | C1 | D3 Ø H11 | D5 | D8 Ø H14 | D9 | D10 Ø H13 | D11 JS14 | D12 Ø H9 | D14 Ø H13 | E JS14 | F JS14 | F1 | F2 Ø e9 | F3 h14 | F4 | F10 | F11 |
|------------------|------|----|----|----------------|-----|----------------|-----|-----------------|-------------|----------------|-----------------|-----------|-----------|------|---------------|-----------|-----|------|-------|
| 32 | 32.5 | 30 | 24 | 30 | 45 | 7 | 80 | 7 | 64 | 10 | 6.6 | 5 | 32 | 45.5 | 12 | 50 | 74 | 17 | 129 |
| 40 | 38 | 37 | 28 | 35 | 54 | 10 | 90 | 9 | 72 | 12 | 6.6 | 5 | 36 | 54.5 | 16 | 63 | 95 | 20 | 145 |
| 50 | 46.5 | 41 | 32 | 40 | 65 | 10 | 110 | 9 | 90 | 12 | 9 | 6 | 45 | 65 | 16 | 75 | 107 | 23 | 157 |
| 63 | 56.5 | 44 | 32 | 45 | 76 | 10 | 120 | 9 | 100 | 16 | 9 | 6 | 50 | 76 | 20 | 90 | 130 | 23.5 | 171.5 |
| 80 | 72 | 56 | 41 | 45 | 94 | 12 | 150 | 12 | 126 | 16 | 11 | 6 | 63 | 94 | 20 | 110 | 150 | 29 | 191 |
| 100 | 89 | 58 | 41 | 55 | 112 | 14 | 175 | 14 | 150 | 20 | 11 | 6 | 75 | 112 | 25 | 132 | 182 | 31.8 | 208.3 |

| Silindir Ø mm | H | K h14 | K1 H14 | L | L2 | L5 | L6 | L7 | L8 | M | N | O JS14 | P JS16 | R | R1 | S | T | U | V JS14 |
|------------------|----|----------|-----------|----|------|-----|----|-----|-----|----|----|-----------|-----------|----|----|----|------|----|-----------|
| 32 | 10 | 45 | 26 | 22 | 18 | 142 | 16 | 130 | 142 | 9 | 31 | 18 | 32 | 10 | 10 | 8 | 27.5 | 51 | 38 |
| 40 | 10 | 52 | 28 | 25 | 20 | 161 | 20 | 145 | 160 | 9 | 35 | 22 | 36 | 12 | 11 | 10 | 30.5 | 54 | 41 |
| 50 | 12 | 60 | 32 | 27 | 28 | 170 | 25 | 155 | 170 | 11 | 45 | 30 | 45 | 13 | 13 | 12 | 40.5 | 65 | 50 |
| 63 | 12 | 70 | 40 | 32 | 27 | 185 | 25 | 170 | 190 | 11 | 50 | 35 | 50 | 16 | 15 | 12 | 44.5 | 67 | 52 |
| 80 | 16 | 90 | 50 | 36 | 34 | 210 | 30 | 190 | 210 | 14 | 60 | 40 | 63 | 16 | 15 | 14 | 57 | 86 | 66 |
| 100 | 16 | 110 | 60 | 41 | 38.5 | 220 | 35 | 205 | 230 | 14 | 70 | 50 | 71 | 20 | 19 | 15 | 65 | 96 | 76 |

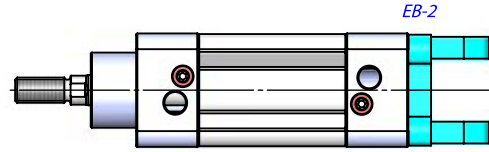
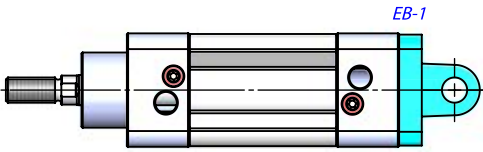
FB Flanş Bağlantı



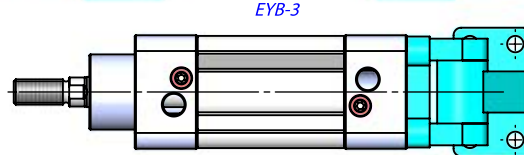
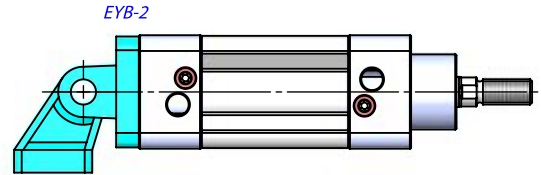
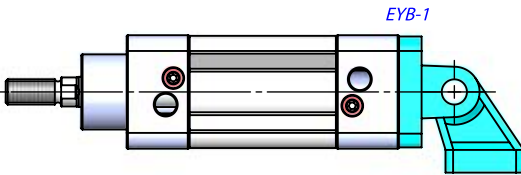
AB Ayak Bağlantı



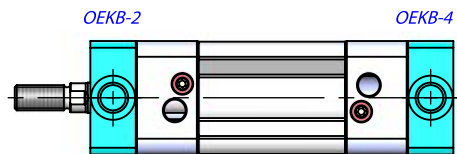
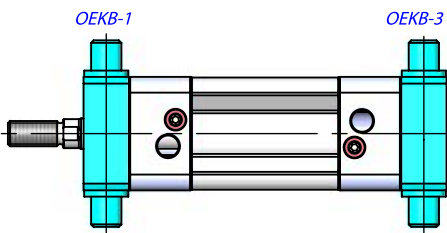
EB Eklem Bağlantı

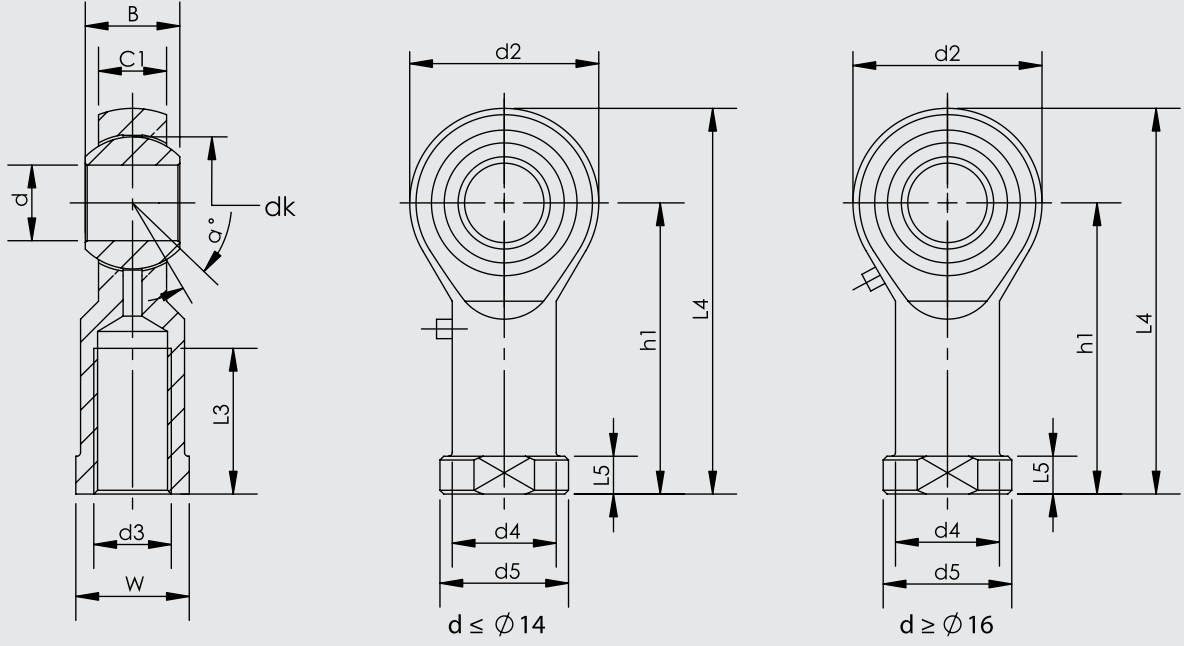


EYB Eklem Yer Bağlantı

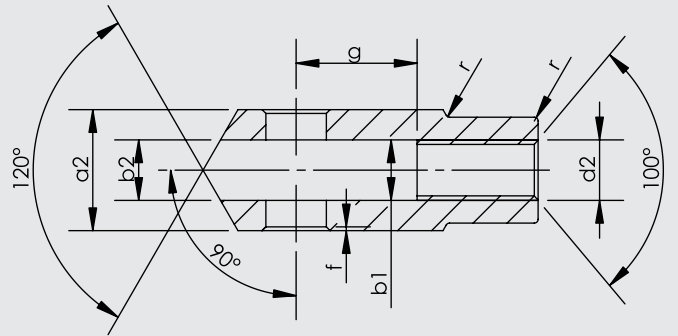
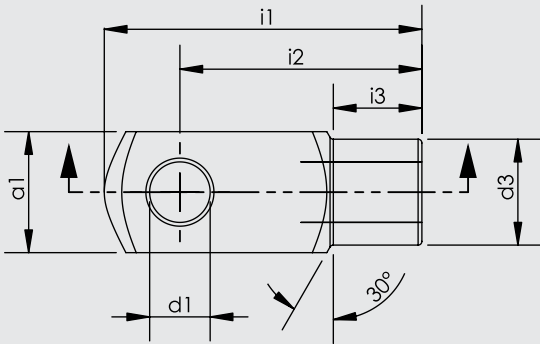


OEKB Orta Eklem Kapak Bağlantılı





| Parça No. | Ölçüler (mm) | | | | | | | | | | | | | |
|-----------|--------------|----------|----|------|----|-----------|----|-----|----|-----|------|----|--------|----|
| | d | d3 6H | B | C1 | W | L3 min | d2 | L4 | h1 | L5 | d4 | d5 | dk | a° |
| KMB 10 -1 | 10 | M10x1.25 | 14 | 10.5 | 17 | 20 | 26 | 56 | 43 | 6.5 | 15 | 19 | 19.05 | 13 |
| KMB 12 -1 | 12 | M12x1.25 | 16 | 12 | 19 | 22 | 30 | 65 | 50 | 6.5 | 17.5 | 22 | 22.225 | 13 |
| KMB 16 -1 | 16 | M16x1.5 | 21 | 15 | 22 | 28 | 40 | 84 | 64 | 8 | 22 | 27 | 28.575 | 15 |
| KMB 20 | 20 | M20x1.5 | 25 | 18 | 30 | 33 | 50 | 102 | 77 | 10 | 27.5 | 34 | 34.925 | 14 |



| Silindir Ø mm | d1 H9 | g ±0,5 | a1 h 11 | a2 +0,3 -0,16 | b1 B 13 | b2 | d2 6H | d3 ±0,3 | f ±0,2 | i1 ±0,5 | i2 | i3 ±0,2 | r |
|------------------|----------|-----------|------------|---------------------|------------|----|----------|------------|-----------|------------|----|------------|-----|
| 32 | 10 | 20 | 20 | 20 | 10 | 10 | M10x1.25 | 18 | 0.5 | 52 | 40 | 15 | 0.5 |
| 40 | 12 | 24 | 24 | 24 | 12 | 12 | M12x1.25 | 20 | 0.5 | 62 | 48 | 18 | 0.5 |
| 50 | 16 | 32 | 32 | 32 | 16 | 16 | M16x1.5 | 26 | 1 | 83 | 64 | 24 | 1 |
| 63 | 16 | 32 | 32 | 32 | 16 | 16 | M16x1.5 | 26 | 1 | 83 | 64 | 24 | 1 |
| 80 | 20 | 40 | 40 | 40 | 20 | 20 | M20x1.5 | 34 | 1.5 | 105 | 80 | 30 | 1.5 |
| 100 | 20 | 40 | 40 | 40 | 20 | 20 | M20x1.5 | 34 | 1.5 | 105 | 80 | 30 | 1.5 |

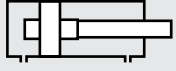
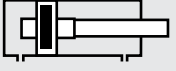
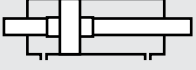
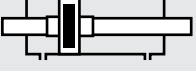
ISO 15552
PNÖMATİK SİLİNDİRLER
DMC SERİSİ Ø32 - Ø100



**DMC SERİSİ**

ISO 15552 - Ø32 - Ø100

MANYETİK YASTIKLAMALI SİLİNDİR

OPTİMUM FİYAT,
MAKSİMUM PERFORMANS**DMC:** ÇİFT ETKİLİ
YASTIKLAMALI SİLİNDİR**DMC-A:** ÇİFT ETKİLİ
YASTIKLAMALI MANYETİK SİLİNDİR**DMC-D:** ÇİFT ETKİLİ
YASTIKLAMALI ÇİFT MİLLİ SİLİNDİR**DMC-AD:** ÇİFT ETKİLİ
YASTIKLAMALI MANYETİK
ÇİFT MİLLİ SİLİNDİR

Bu ürünlerde yastıklama standarttır.

Kuvvet değeri:

| Silindir Ø mm | Mil Ø mm | İtme ve Çekme kuvvetleri (6 Bar) | |
|------------------|-------------|----------------------------------|-------------------|
| | | İtme kuvveti (N) | Çekme kuvveti (N) |
| 32 | 12 | 482 | 415 |
| 40 | 16 | 754 | 633 |
| 50 | 20 | 1178 | 990 |
| 63 | 20 | 1870 | 1682 |
| 80 | 25 | 3016 | 2721 |
| 100 | 25 | 4712 | 4418 |

Sipariş örneği:DMC-A

Ürün kodu

050-0100

Silindir Ø Strok

ABSilindir
bağlantılarıM1Standart dışı
varyasyonlar**Standart dışı varyasyonlar:**

- R1: Paslanmaz çelik silindir mili (SS 304, SS 316)
- R3: Kapak bağlantı civataları paslanmaz çelik (SS 304)
- R4: Mil ucu somunu paslanmaz çelik (SS 304)
- R5: Silindir mili CK 45 çelik (sert krom kaplamalı)
- M1: Silindir milinde uzatılmış erkek diş
- M2: Dişi diş açılmış silindir mili
- M3: Silindir mili özel diş ölçüsü
- M4: Uzatılmış silindir mili
- E1: Korozyona karşı dayanıklı alüminyum kapaklar
(sert eloksal kaplamalı)
- K1: Maks. 150°C için sızdırmazlık elemanları (viton)
- K2: Mil keçesi NBR+PA
- K3: Sızdırmazlık elemanları NBR
- K4: Mil keçesi viton

Çalışma akışkanı:

Filtrelenmiş ve yağlanmış ya da filtrelenmiş ve yağsız hava

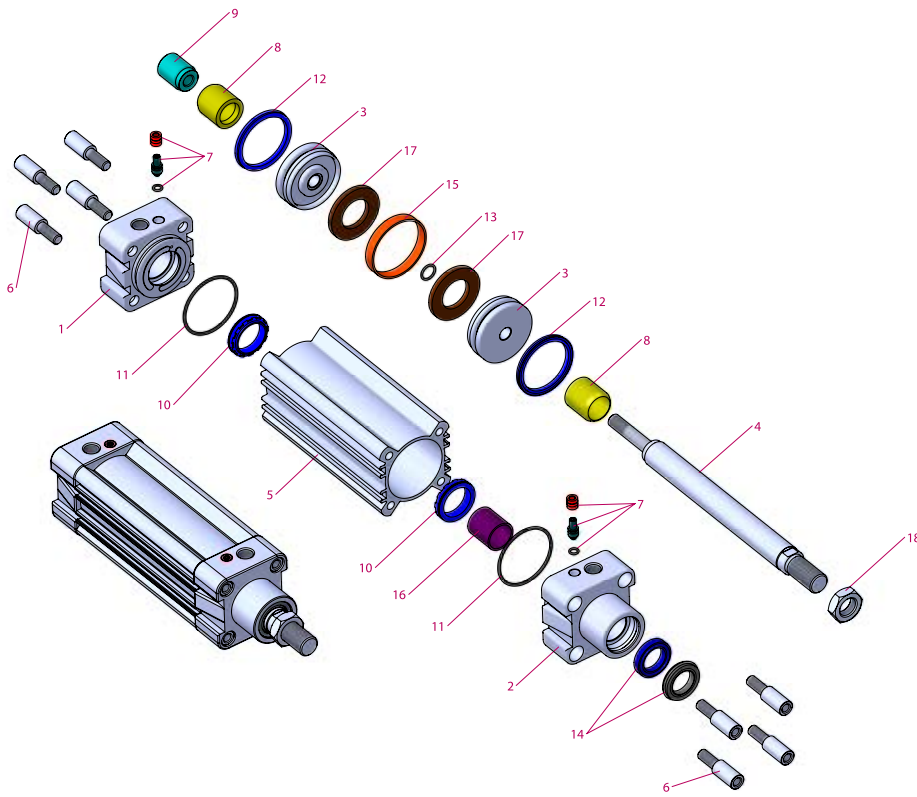
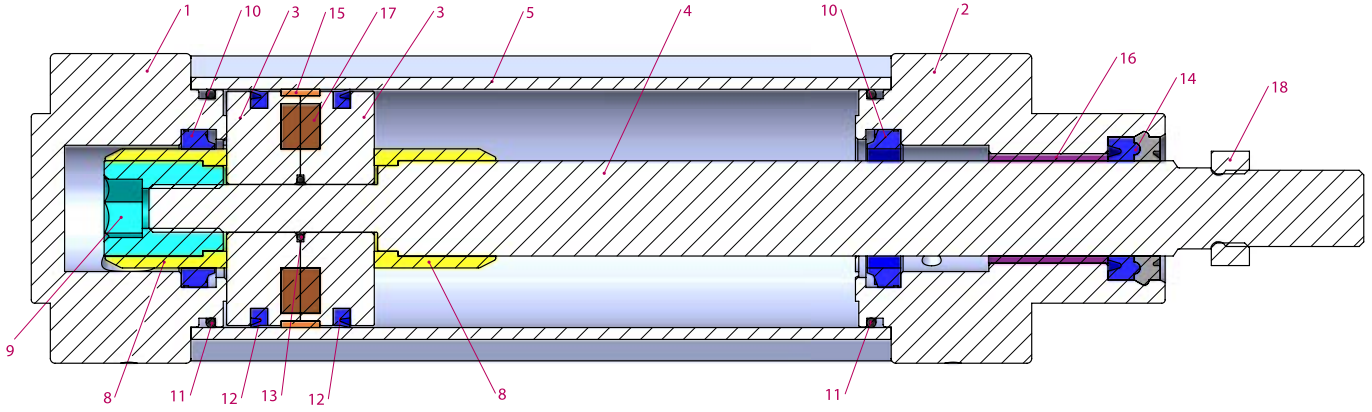
Çalışma sıcaklık derecesi:

Poliüretan (PU) : (-20°C) - (+80°C)

Viton (FKM) : (-30°C) - (+150°C)

Maksimum çalışma basıncı:

10 Bar

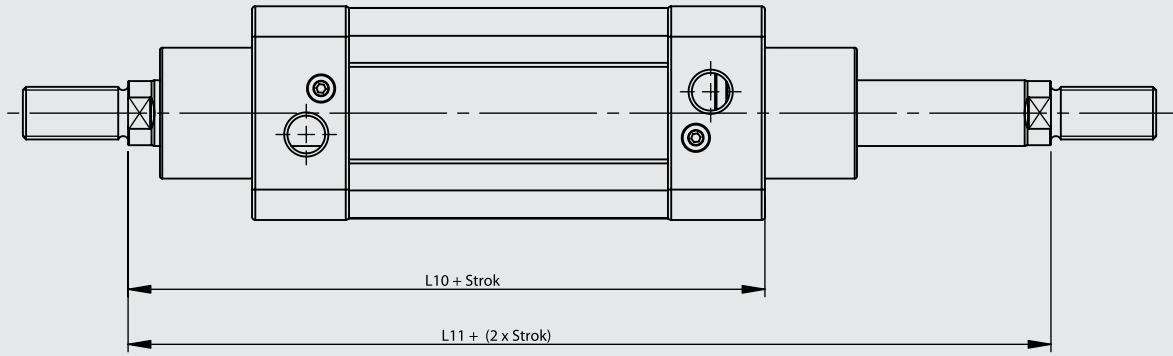
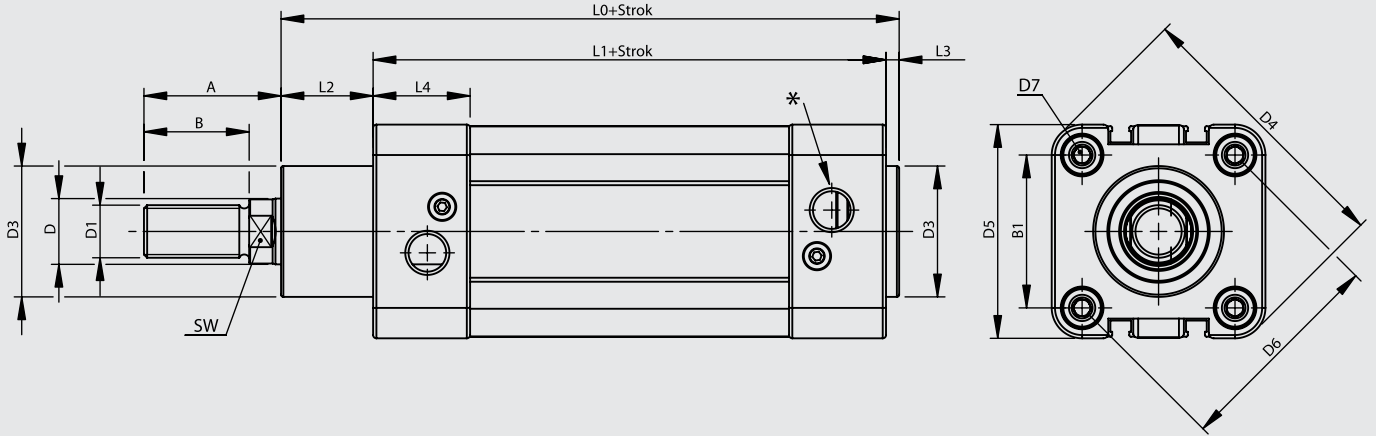


| No | Malzeme adı | Malzeme özelliği | Adedi |
|----|---------------------|----------------------------------|-------|
| 1 | Arka kapak | Alüminyum | 1 |
| 2 | Ön kapak | Alüminyum | 1 |
| 3 | Orta piston | Alüminyum | 2 |
| 4 | Piston mili | X20 Cr13 Sert Krom kaplamalı | 1 |
| 5 | Boru | Al Mg Si 0,5 + Eloksal kaplamalı | 1 |
| 6 | Civata | Galvaniz kaplamalı çelik | 8 |
| 7 | Yastıklama vidası | Pirinç + AISI 303 NBR | 2 |
| 8 | Yastıklama plastiği | Polyacetal | 2 |
| 9 | Yastıklama dişlisi | Galvaniz kaplamalı çelik | 1 |
| 10 | Yastıklama keçesi | PU | 2 |
| 11 | Kapak O-ringi | NBR | 2 |

| No | Malzeme adı | Malzeme özelliği | Adedi |
|----|---------------------|--------------------------|-------|
| 12 | Piston keçesi | PU | 2 |
| 13 | Orta piston O-ringi | NBR | 1 |
| 14 | Mil keçesi | HYTREL + PU | 1 |
| 15 | Yataklama bandı | Polyacetal | 1 |
| 16 | Yataklama burcu | CSB-40 | 1 |
| 17 | Mıknatıs | | 2 |
| 18 | Somun | Galvaniz kaplamalı çelik | 1 |

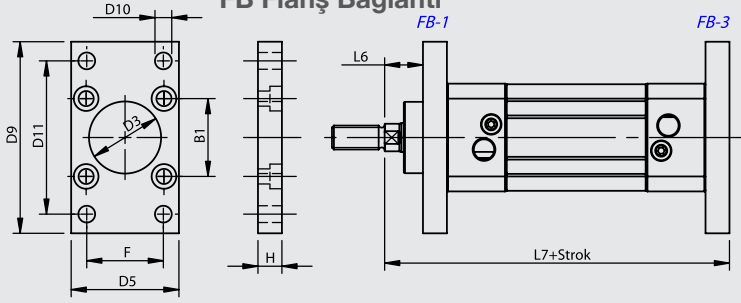
Not:

Çap 32'de yastıklama plastiği yerine yastıklama sarısu, yastıklama plastiği dişlisi yerine ise yastıklama sarısu dişlisi kullanılmaktadır. (Malzeme: Pirinç)

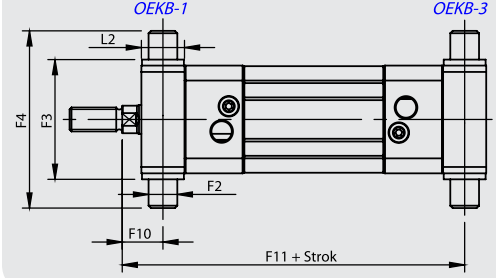


| Silindir Ø mm | A | B | B1 | D Ø | D1 | D3 Ø | D4 | D5 | D6 Ø | D7 | L0 | L1 | L2 | L3 | L4 | L10 | L11 | SW | * |
|------------------|------|----|------|--------|----------|---------|-------|-----|---------|-----|-------|-----|------|----|------|-----|-----|----|-------|
| 32 | 30 | 22 | 32.5 | 12 | M10x1.25 | 30 | 59 | 45 | 46 | M6 | 116 | 94 | 18 | 4 | 25 | 120 | 146 | 10 | G1/8" |
| 40 | 34 | 24 | 38 | 16 | M12x1.25 | 35 | 70,2 | 54 | 53.7 | M6 | 129 | 105 | 20 | 4 | 27 | 135 | 165 | 13 | G1/4" |
| 50 | 41 | 32 | 46.5 | 20 | M16x1.5 | 40 | 84,2 | 65 | 65.7 | M8 | 138 | 106 | 28 | 4 | 29.5 | 143 | 180 | 17 | G1/4" |
| 63 | 42 | 32 | 56.5 | 20 | M16x1.5 | 45 | 99,5 | 76 | 80 | M8 | 152 | 121 | 27 | 4 | 34,5 | 158 | 195 | 17 | G3/8" |
| 80 | 52 | 40 | 72 | 25 | M20x1.5 | 45 | 123.8 | 94 | 101.8 | M10 | 167 | 128 | 34 | 4 | 35 | 174 | 220 | 22 | G3/8" |
| 100 | 52.5 | 40 | 89 | 25 | M20x1.5 | 55 | 148.8 | 112 | 125.9 | M10 | 182.5 | 138 | 38.5 | 4 | 38 | 189 | 240 | 22 | G1/2" |

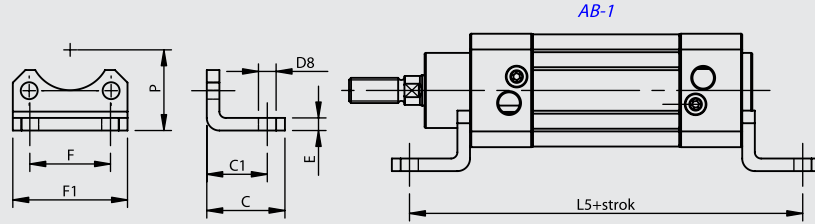
FB Flanş Bağlantı



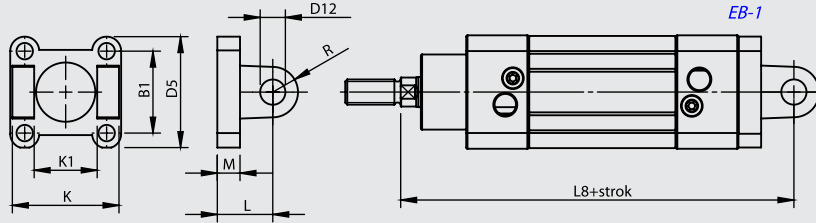
OEKB Orta Eklem Kapak Bağlantılı



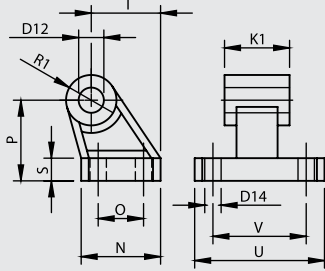
AB Ayak Bağlantı



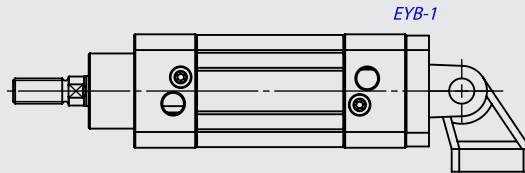
EB Eklem Bağlantı



YB Yer Bağlantı



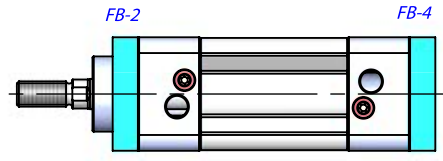
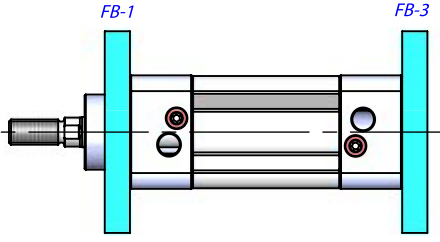
EYB Eklem Yer Bağlantı



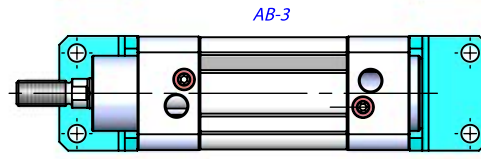
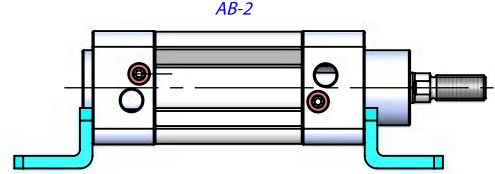
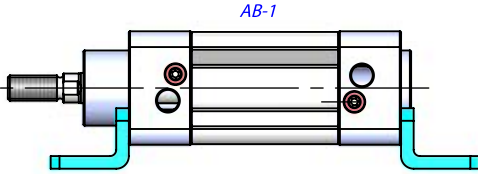
| Silindir Ø mm | B1 | C | C1 | D3 Ø H11 | D5 | D8 Ø H14 | D9 | D10 Ø H13 | D11 JS14 | D12 Ø H9 | D14 Ø H13 | E | F JS14 | F1 | F2 Ø e9 | F3 h14 | F4 | F10 | F11 |
|------------------|------|----|----|----------------|-----|----------------|-----|-----------------|-------------|----------------|-----------------|---|-----------|------|---------------|-----------|-----|------|-------|
| 32 | 32.5 | 30 | 24 | 30 | 45 | 7 | 80 | 7 | 64 | 10 | 6.6 | 5 | 32 | 45.5 | 12 | 50 | 74 | 17 | 129 |
| 40 | 38 | 37 | 28 | 35 | 54 | 10 | 90 | 9 | 72 | 12 | 6.6 | 5 | 36 | 54.5 | 16 | 63 | 95 | 20 | 145 |
| 50 | 46.5 | 41 | 32 | 40 | 65 | 10 | 110 | 9 | 90 | 12 | 9 | 6 | 45 | 65 | 16 | 75 | 107 | 23 | 157 |
| 63 | 56.5 | 44 | 32 | 45 | 76 | 10 | 120 | 9 | 100 | 16 | 9 | 6 | 50 | 76 | 20 | 90 | 130 | 23.5 | 171.5 |
| 80 | 72 | 56 | 41 | 45 | 94 | 12 | 150 | 12 | 126 | 16 | 11 | 6 | 63 | 94 | 20 | 110 | 150 | 29 | 191 |
| 100 | 89 | 58 | 41 | 55 | 112 | 14 | 175 | 14 | 150 | 20 | 11 | 6 | 75 | 112 | 25 | 132 | 182 | 31.8 | 208.3 |

| Silindir Ø mm | H | K h14 | K1 H14 | L | L2 | L5 | L6 | L7 | L8 | M | N | O JS14 | P JS16 | R | R1 | S | T | U | V JS14 |
|------------------|----|----------|-----------|----|------|-----|----|-----|-----|----|----|-----------|-----------|----|----|----|------|----|-----------|
| 32 | 10 | 45 | 26 | 22 | 18 | 142 | 16 | 130 | 142 | 9 | 31 | 18 | 32 | 10 | 10 | 8 | 27.5 | 51 | 38 |
| 40 | 10 | 52 | 28 | 25 | 20 | 161 | 20 | 145 | 160 | 9 | 35 | 22 | 36 | 12 | 11 | 10 | 30.5 | 54 | 41 |
| 50 | 12 | 60 | 32 | 27 | 28 | 170 | 25 | 155 | 170 | 11 | 45 | 30 | 45 | 13 | 13 | 12 | 40.5 | 65 | 50 |
| 63 | 12 | 70 | 40 | 32 | 27 | 185 | 25 | 170 | 190 | 11 | 50 | 35 | 50 | 16 | 15 | 12 | 44.5 | 67 | 52 |
| 80 | 16 | 90 | 50 | 36 | 34 | 210 | 30 | 190 | 210 | 14 | 60 | 40 | 63 | 16 | 15 | 14 | 57 | 86 | 66 |
| 100 | 16 | 110 | 60 | 41 | 38.5 | 220 | 35 | 205 | 230 | 14 | 70 | 50 | 71 | 20 | 19 | 15 | 65 | 96 | 76 |

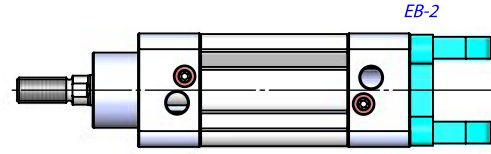
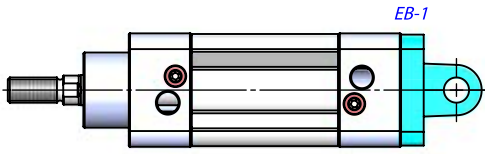
FB Flanş Bağlantı



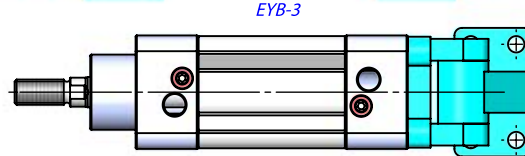
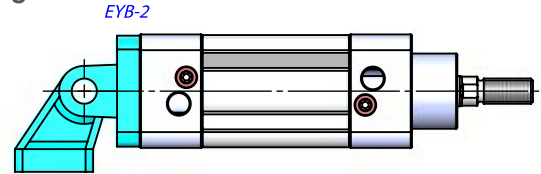
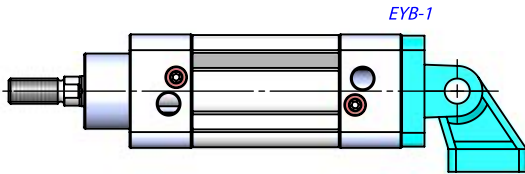
AB Ayak Bağlantı



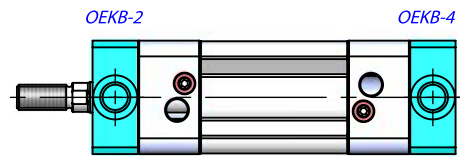
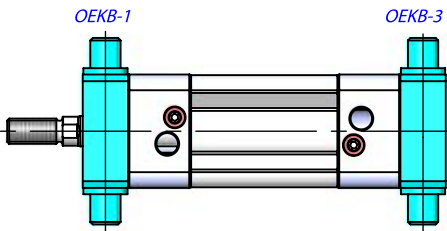
EB Eklem Bağlantı

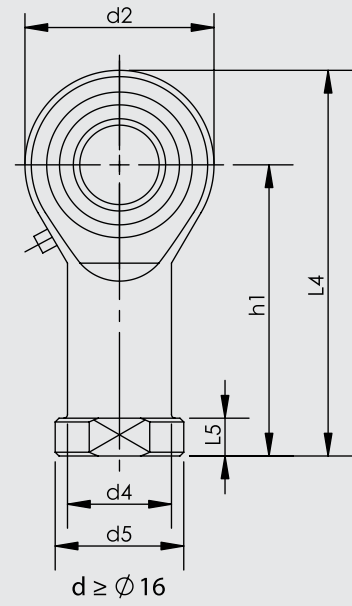
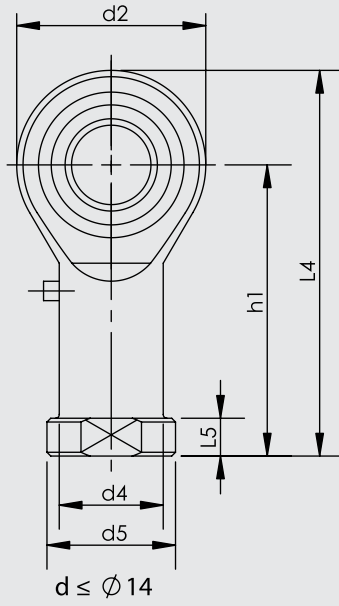
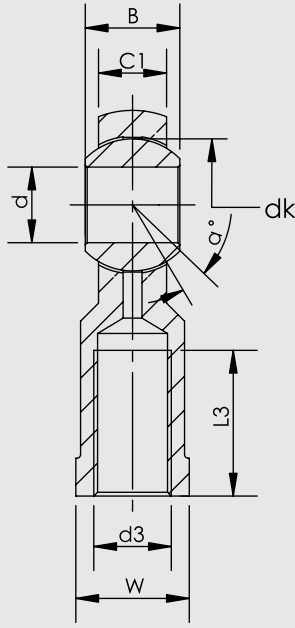


EYB Eklem Yer Bağlantı

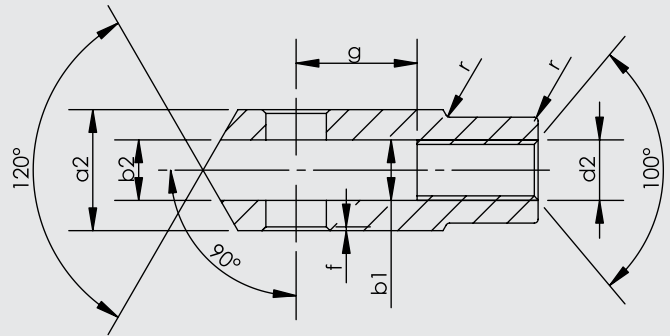
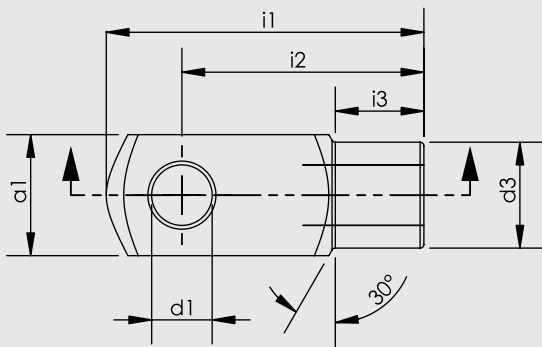


OEKB Orta Eklem Kapak Bağlantılı





| Parça No. | Ölçüler (mm) | | | | | | | | | | | | | |
|-----------|--------------|----------|----|------|----|-----------|----|-----|----|-----|------|----|--------|----|
| | d | d3 6H | B | C1 | W | L3 min | d2 | L4 | h1 | L5 | d4 | d5 | dk | a° |
| KMB 10 -1 | 10 | M10x1.25 | 14 | 10.5 | 17 | 20 | 26 | 56 | 43 | 6.5 | 15 | 19 | 19.05 | 13 |
| KMB 12 -1 | 12 | M12x1.25 | 16 | 12 | 19 | 22 | 30 | 65 | 50 | 6.5 | 17.5 | 22 | 22.225 | 13 |
| KMB 16 -1 | 16 | M16x1.5 | 21 | 15 | 22 | 28 | 40 | 84 | 64 | 8 | 22 | 27 | 28.575 | 15 |
| KMB 20 | 20 | M20x1.5 | 25 | 18 | 30 | 33 | 50 | 102 | 77 | 10 | 27.5 | 34 | 34.925 | 14 |



| Silindir Ø mm | d1 H9 | g ±0,5 | a1 h 11 | a2 +0,3 -0,16 | b1 B 13 | b2 | d2 6H | d3 ±0,3 | f ±0,2 | i1 ±0,5 | i2 | i3 ±0,2 | r |
|------------------|----------|-----------|------------|---------------------|------------|----|----------|------------|-----------|------------|----|------------|-----|
| 32 | 10 | 20 | 20 | 20 | 10 | 10 | M10x1.25 | 18 | 0.5 | 52 | 40 | 15 | 0.5 |
| 40 | 12 | 24 | 24 | 24 | 12 | 12 | M12x1.25 | 20 | 0.5 | 62 | 48 | 18 | 0.5 |
| 50 | 16 | 32 | 32 | 32 | 16 | 16 | M16x1.5 | 26 | 1 | 83 | 64 | 24 | 1 |
| 63 | 16 | 32 | 32 | 32 | 16 | 16 | M16x1.5 | 26 | 1 | 83 | 64 | 24 | 1 |
| 80 | 20 | 40 | 40 | 40 | 20 | 20 | M20x1.5 | 34 | 1.5 | 105 | 80 | 30 | 1.5 |
| 100 | 20 | 40 | 40 | 40 | 20 | 20 | M20x1.5 | 34 | 1.5 | 105 | 80 | 30 | 1.5 |

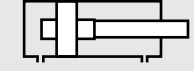
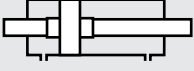
ISO 1552
PNÖMATİK SİLİNDİRLER
PNY SERİSİ Ø32 - Ø100



**PNY SERİSİ**

ISO 15552 - Ø32 - Ø100

YASTIKLAMALI SİLİNDİR

OPTİMUM FİYAT,
MAKSİMUM PERFORMANS**PNY: ÇİFT ETKİLİ
YASTIKLAMALI SİLİNDİR****PNY-D: ÇİFT ETKİLİ
YASTIKLAMALI ÇİFT MİLLİ SİLİNDİR**

Bu ürünlerde yastıklama standarttır.

Kuvvet değeri:

| Silindir Ø mm | Mil Ø mm | İtme ve Çekme kuvvetleri (6 Bar) | |
|------------------|-------------|----------------------------------|-------------------|
| | | İtme kuvveti (N) | Çekme kuvveti (N) |
| 32 | 12 | 482 | 415 |
| 40 | 16 | 754 | 633 |
| 50 | 20 | 1178 | 990 |
| 63 | 20 | 1870 | 1682 |
| 80 | 25 | 3016 | 2721 |
| 100 | 25 | 4712 | 4418 |

Sipariş örneği:PNY
Ürün kodu050-0100
Silindir Ø StrokÖFB
Silindir bağlantılarıM1 M3
Standart dışı varyasyonlar**Standart dışı varyasyonlar:**

- R1: Paslanmaz çelik silindir mili (SS 304, SS 316)
- R3: Kapak bağlantı civataları paslanmaz çelik (SS 304)
- R4: Mil ucu somunu paslanmaz çelik (SS 304)
- M1: Silindir milinde uzatılmış erkek diş
- M2: Dişi diş açılmış silindir mili
- M3: Silindir mili özel diş ölçüsü
- M4: Uzatılmış silindir mili
- E1: Korozyona karşı dayanıklı alüminyum kapaklar (sert eloksallı kaplamalı)
- K1: Maks. 150°C için sızdırmazlık elemanları (viton)
- K2: Mil keçesi NBR+PA
- K3: Sızdırmazlık elemanları NBR
- K4: Mil keçesi viton

Çalışma akışkanı:

Filtrelenmiş ve yağlanmış ya da filtrelenmiş ve yağsız hava

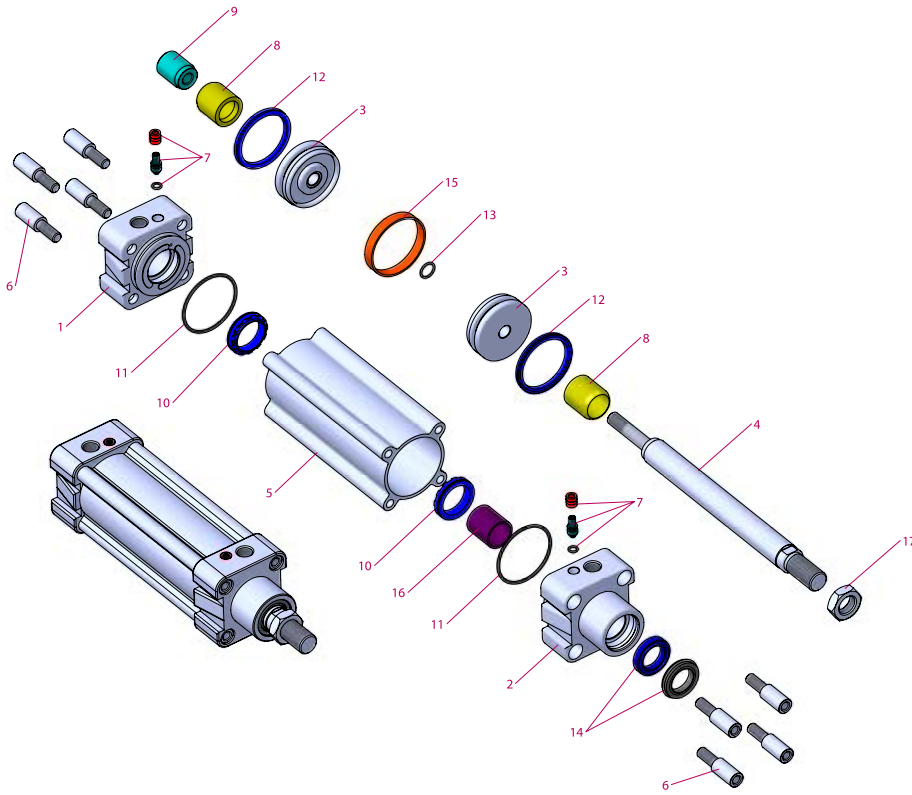
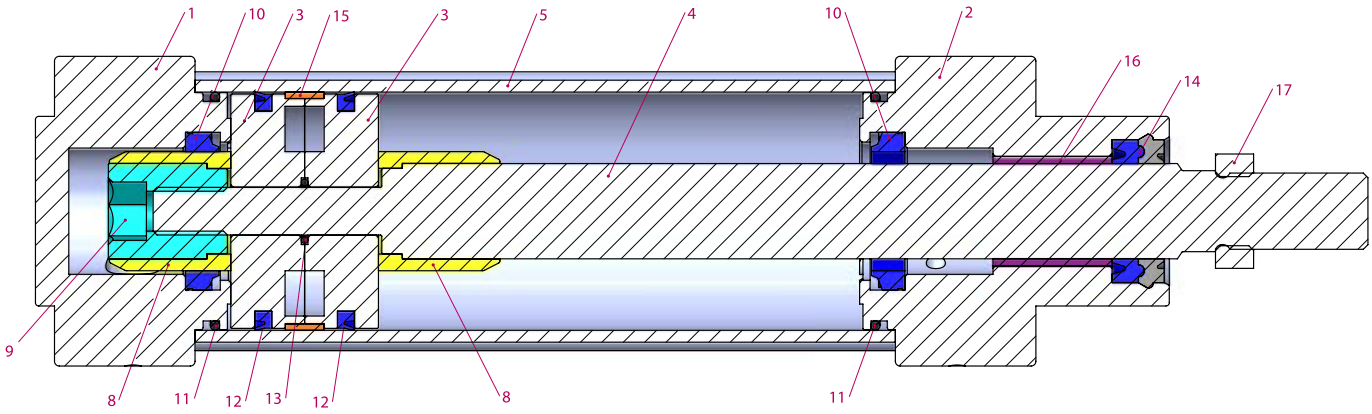
Çalışma sıcaklık derecesi:

Poliüretan (PU) : (-20°C) - (+80°C)

Viton (FKM) : (-30°C) - (+150°C)

Maksimum çalışma basıncı:

10 Bar

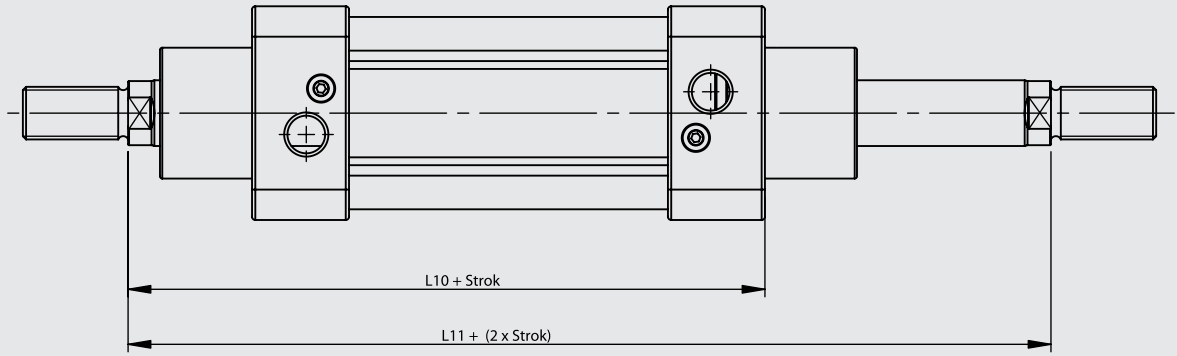
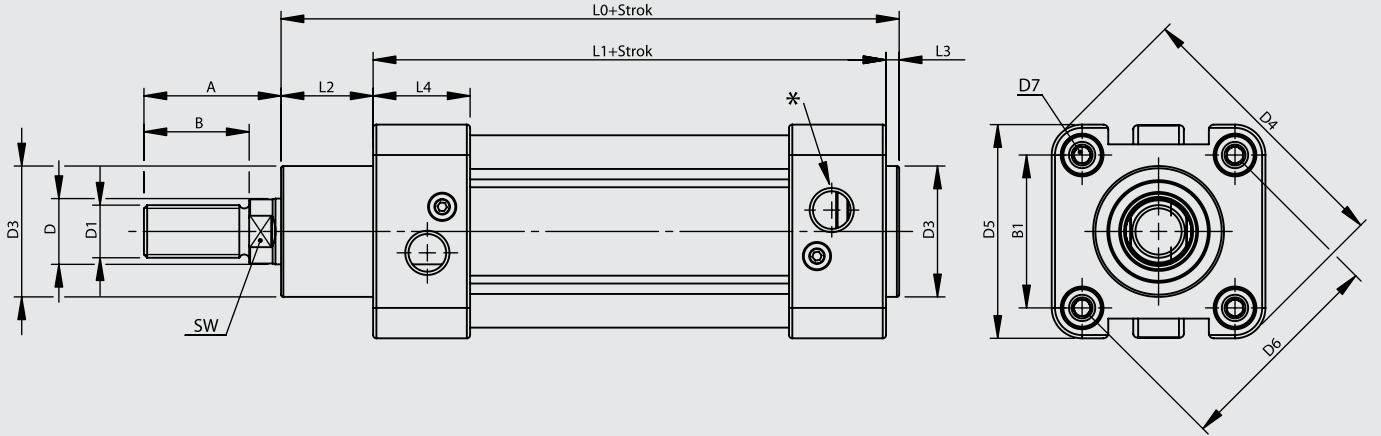


| No | Malzeme adı | Malzeme özelliği | Adedi |
|----|---------------------|----------------------------------|-------|
| 1 | Arka kapak | Alüminyum | 1 |
| 2 | Ön kapak | Alüminyum | 1 |
| 3 | Orta piston | Alüminyum | 2 |
| 4 | Piston mili | CK 45 Sert Krom kaplamalı | 1 |
| 5 | Boru | Al Mg Si 0,5 + Eloksal kaplamalı | 1 |
| 6 | Cıvata | Galvaniz kaplamalı çelik | 8 |
| 7 | Yastıklama vidası | Pirinç + AISI 303 NBR | 2 |
| 8 | Yastıklama plastiği | Polyacetal | 2 |
| 9 | Yastıklama dişlisi | Galvaniz kaplamalı çelik | 1 |
| 10 | Yastıklama keçesi | PU | 2 |
| 11 | Kapak O-ringi | NBR 70 | 2 |

| No | Malzeme adı | Malzeme özelliği | Adedi |
|----|---------------------|--------------------------|-------|
| 12 | Piston keçesi | PU | 2 |
| 13 | Orta piston O-ringi | NBR 70 | 1 |
| 14 | Mil keçesi | HYTREL + PU | 1 |
| 15 | Yataklama bandı | Polyacetal | 1 |
| 16 | Yataklama burcu | CSB-40 | 1 |
| 17 | Somun | Galvaniz kaplamalı çelik | 1 |

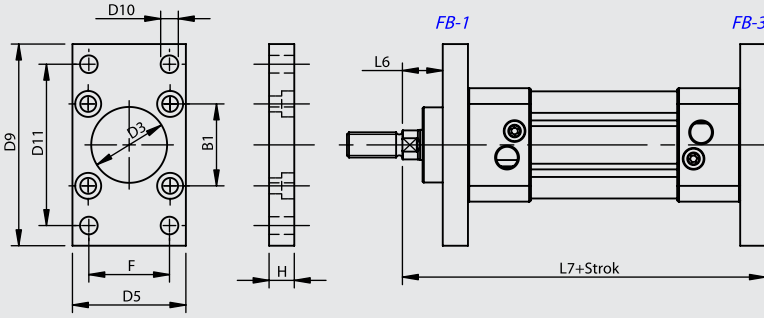
Not:

Çap 32'de yastıklama plastiği yerine yastıklama sarısu, yastıklama plastiği dişlisi yerine ise yastıklama sarısu dişlisi kullanılmaktadır. (Malzeme: Pirinç)

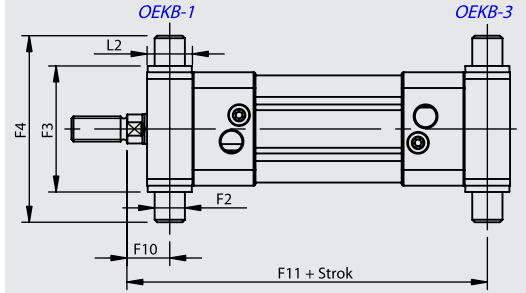


| Silindir Ø mm | A | B | B1 | D Ø | D1 | D3 Ø | D4 | D5 | D6 Ø | D7 | L0 | L1 | L2 | L3 | L4 | L10 | L11 | SW | * |
|------------------|------|----|------|--------|----------|---------|-------|-----|---------|-----|-------|-----|------|----|------|-----|-----|----|--------|
| 32 | 30 | 22 | 32,5 | 12 | M10x1.25 | 30 | 59 | 45 | 46 | M6 | 116 | 94 | 18 | 4 | 25 | 120 | 146 | 10 | G1/8'' |
| 40 | 34 | 24 | 38 | 16 | M12x1.25 | 35 | 70,2 | 54 | 53,7 | M6 | 129 | 105 | 20 | 4 | 27 | 135 | 165 | 13 | G1/4'' |
| 50 | 41 | 32 | 46,5 | 20 | M16x1.5 | 40 | 84,2 | 65 | 65,7 | M8 | 138 | 106 | 28 | 4 | 29,5 | 143 | 180 | 17 | G1/4'' |
| 63 | 42 | 32 | 56,5 | 20 | M16x1.5 | 45 | 99,5 | 76 | 80 | M8 | 152 | 121 | 27 | 4 | 34,5 | 158 | 195 | 17 | G3/8'' |
| 80 | 52 | 40 | 72 | 25 | M20x1.5 | 45 | 123,8 | 94 | 101,8 | M10 | 167 | 128 | 34 | 4 | 35 | 174 | 220 | 22 | G3/8'' |
| 100 | 52,5 | 40 | 89 | 25 | M20x1.5 | 55 | 148,8 | 112 | 125,9 | M10 | 182,5 | 138 | 38,5 | 4 | 38 | 189 | 240 | 22 | G1/2'' |

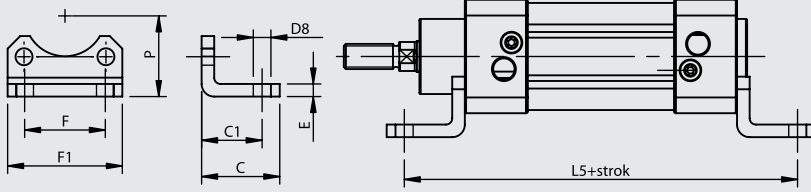
FB Flanş Bağlantı



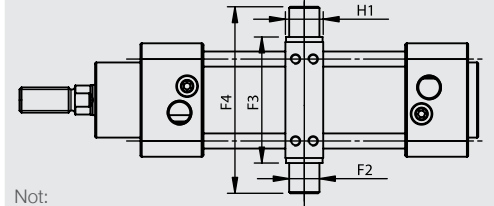
OEKB Orta Eklem Kapak Bağlantılı



AB Ayak Bağlantı

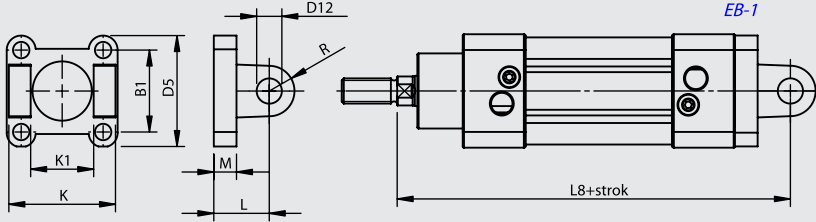


OEB-3 Orta Eklem Bağlantı

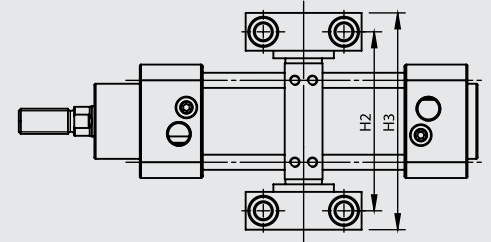


Not: Ayarlanabilir OEB Bağlantı Modelleri için; Yuvarlak Borulu + Saplamalı

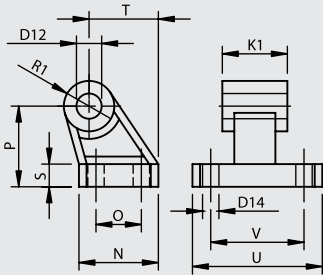
EB Eklem Bağlantı



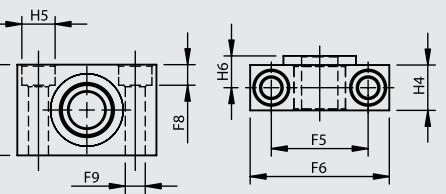
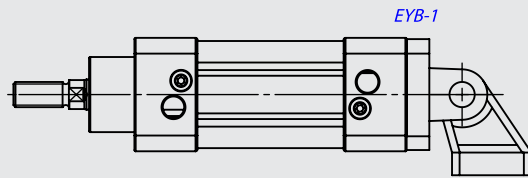
DMB Destek Masfal Bağlantı



YB Yer Bağlantı

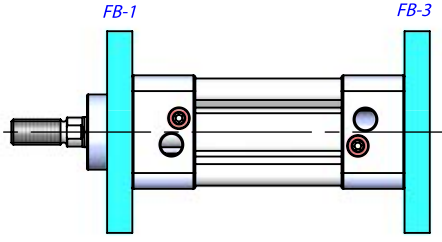


EYB Eklem Yer Bağlantı

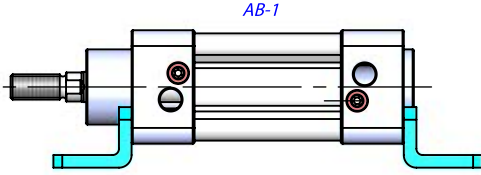
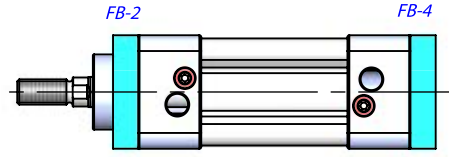


| Silindir Ø mm | B1 | C | C1 | D3 Ø H11 | D5 | D8 Ø H14 | D9 | D10 Ø H13 | D11 JS14 | D12 Ø H9 | D14 Ø H13 | E | F | F1 | F2 Ø e9 | F3 | F4 | F5 | F6 | F7 | F8 | F9 Ø H13 | F10 | F11 |
|------------------|------|----|----|----------------|-----|----------------|-----|-----------------|-------------|----------------|-----------------|---|----|------|---------------|-----|-----|----|----|----|-----|----------------|------|-------|
| 32 | 32.5 | 30 | 24 | 30 | 45 | 7 | 80 | 7 | 64 | 10 | 6.6 | 5 | 32 | 45.5 | 12 | 50 | 74 | 32 | 46 | 30 | 6.8 | 6.6 | 17 | 129 |
| 40 | 38 | 37 | 28 | 35 | 54 | 10 | 90 | 9 | 72 | 12 | 6.6 | 5 | 36 | 54.5 | 16 | 63 | 95 | 36 | 55 | 36 | 9 | 9 | 20 | 145 |
| 50 | 46.5 | 41 | 32 | 40 | 65 | 10 | 110 | 9 | 90 | 12 | 9 | 6 | 45 | 65 | 16 | 75 | 107 | 36 | 55 | 36 | 9 | 9 | 23 | 157 |
| 63 | 56.5 | 44 | 32 | 45 | 76 | 10 | 120 | 9 | 100 | 16 | 9 | 6 | 50 | 76 | 20 | 90 | 130 | 42 | 65 | 40 | 11 | 11 | 23.5 | 171.5 |
| 80 | 72 | 56 | 41 | 45 | 94 | 12 | 150 | 12 | 126 | 16 | 11 | 6 | 63 | 94 | 20 | 110 | 150 | 42 | 65 | 40 | 11 | 11 | 29 | 191 |
| 100 | 89 | 58 | 41 | 55 | 112 | 14 | 175 | 14 | 150 | 20 | 11 | 6 | 75 | 112 | 25 | 132 | 182 | 50 | 75 | 50 | 13 | 14 | 31.8 | 208.3 |

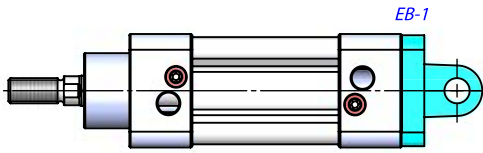
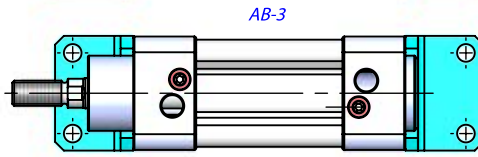
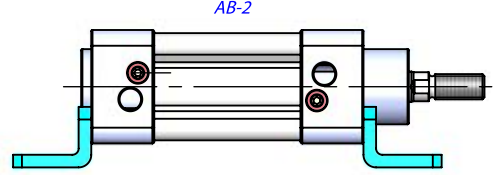
| Silindir Ø mm | H | H1 | H2 | H3 | H4 | H5 Ø H13 | H6 | K | K1 | L | L2 | L5 | L6 | L7 | L8 | M | N | O | P | R | R1 | S | T | U | V |
|------------------|----|----|-----|-----|------|----------------|------|-----|----|----|------|-----|----|-----|-----|----|----|----|----|----|----|----|------|----|----|
| 32 | 10 | 15 | 71 | 86 | 15 | 11 | 10.5 | 45 | 26 | 22 | 18 | 142 | 16 | 130 | 142 | 9 | 31 | 18 | 32 | 10 | 10 | 8 | 27.5 | 51 | 38 |
| 40 | 10 | 20 | 87 | 105 | 18 | 15 | 12 | 52 | 28 | 25 | 20 | 161 | 20 | 145 | 160 | 9 | 35 | 22 | 36 | 12 | 11 | 10 | 30.5 | 54 | 41 |
| 50 | 12 | 20 | 99 | 117 | 18 | 15 | 12 | 60 | 32 | 27 | 28 | 170 | 25 | 155 | 170 | 11 | 45 | 30 | 45 | 13 | 13 | 12 | 40.5 | 65 | 50 |
| 63 | 12 | 25 | 116 | 136 | 20 | 18 | 13 | 70 | 40 | 32 | 27 | 185 | 25 | 170 | 190 | 11 | 50 | 35 | 50 | 16 | 15 | 12 | 44.5 | 67 | 52 |
| 80 | 16 | 25 | 136 | 156 | 20 | 18 | 13 | 90 | 50 | 36 | 34 | 210 | 30 | 190 | 210 | 14 | 60 | 40 | 63 | 16 | 15 | 14 | 57 | 86 | 66 |
| 100 | 16 | 30 | 164 | 189 | 24.5 | 20 | 16 | 110 | 60 | 41 | 38.5 | 220 | 35 | 205 | 230 | 14 | 70 | 50 | 71 | 20 | 19 | 15 | 65 | 96 | 76 |



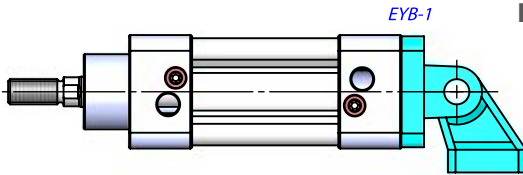
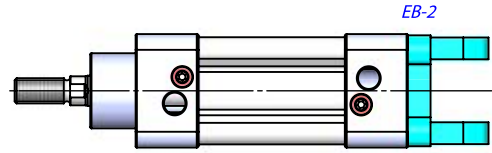
FB Flanş Bağlantı



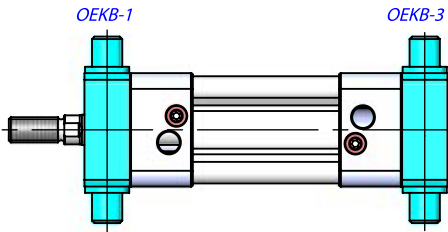
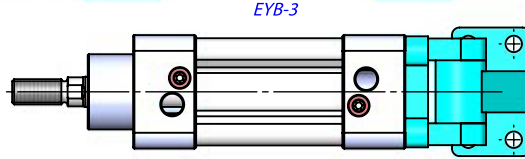
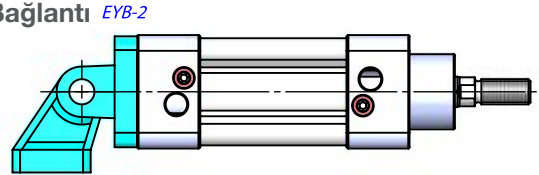
AB Ayak Bağlantı



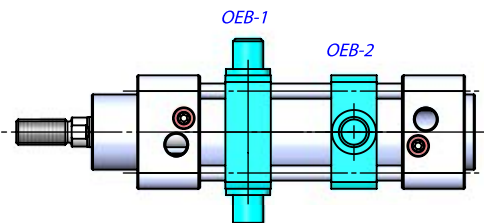
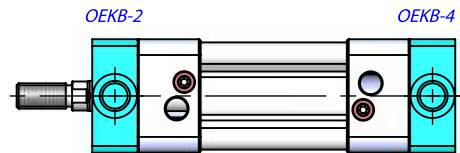
EB Ekleme Bağlantı



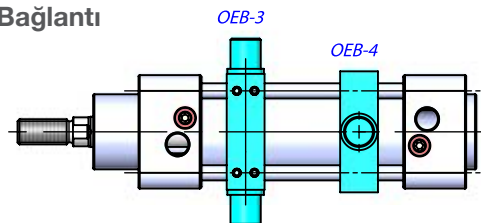
EYB Ekleme Yer Bağlantı



OEKB Orta Ekleme Kapak Bağlantılı

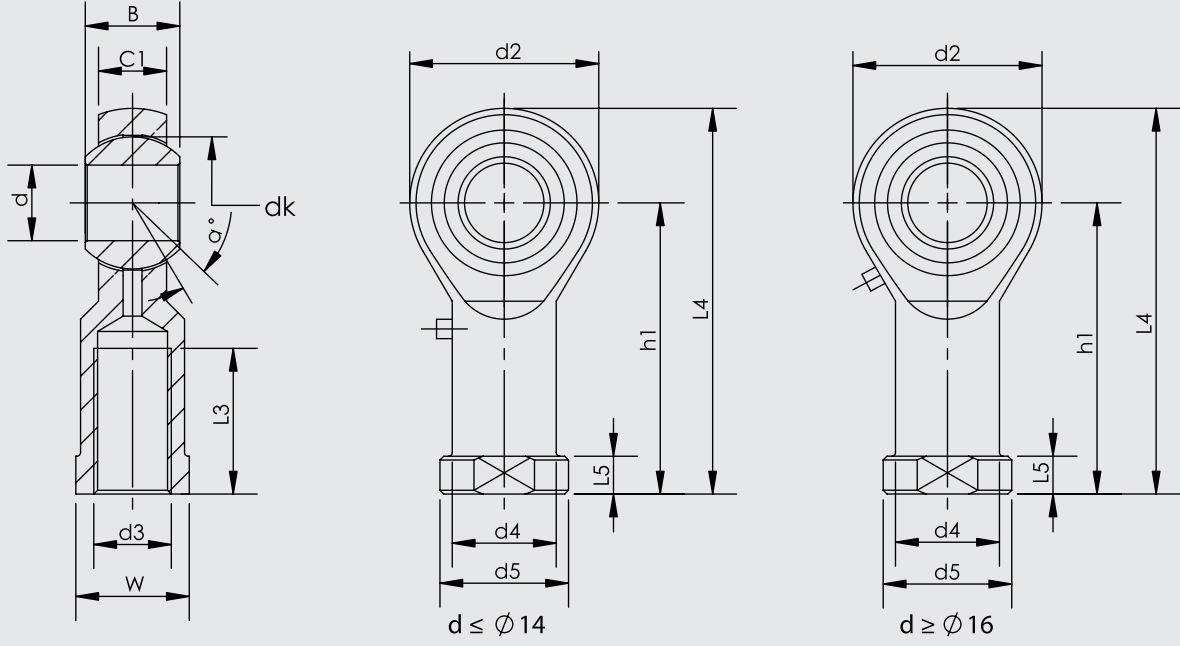


OEB Orta Ekleme Bağlantı

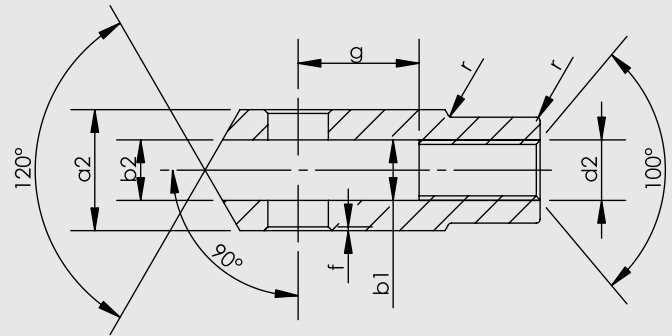
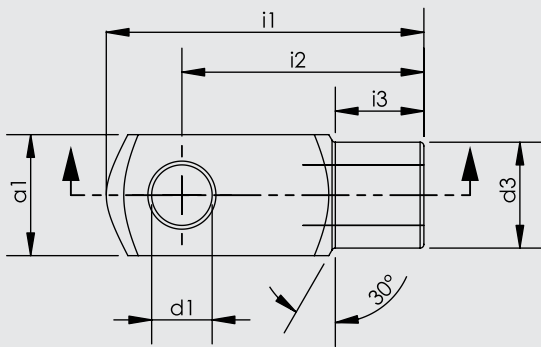


OEB-1-2 Sabit Bağlantı

OEB-3-4 Ayarlanabilir Bağlantı



| Parça No. | Ölçüler (mm) | | | | | | | | | | | | | |
|-----------|--------------|----------|----|------|----|-----------|----|-----|----|-----|------|----|--------|----|
| | d | d3 6H | B | C1 | W | L3 min | d2 | L4 | h1 | L5 | d4 | d5 | dk | a° |
| KMB 10 -1 | 10 | M10x1.25 | 14 | 10.5 | 17 | 20 | 26 | 56 | 43 | 6.5 | 15 | 19 | 19.05 | 13 |
| KMB 12 -1 | 12 | M12x1.25 | 16 | 12 | 19 | 22 | 30 | 65 | 50 | 6.5 | 17.5 | 22 | 22.225 | 13 |
| KMB 16 -1 | 16 | M16x1.5 | 21 | 15 | 22 | 28 | 40 | 84 | 64 | 8 | 22 | 27 | 28.575 | 15 |
| KMB 20 | 20 | M20x1.5 | 25 | 18 | 30 | 33 | 50 | 102 | 77 | 10 | 27.5 | 34 | 34.925 | 14 |



| Silindir Ø mm | d1 H9 | g ±0,5 | a1 h 11 | a2 +0,3 -0,16 | b1 B 13 | b2 | d2 6H | d3 ±0,3 | f ±0,2 | i1 ±0,5 | i2 | i3 ±0,2 | r |
|------------------|----------|-----------|------------|---------------------|------------|----|----------|------------|-----------|------------|----|------------|-----|
| 32 | 10 | 20 | 20 | 20 | 10 | 10 | M10x1.25 | 18 | 0.5 | 52 | 40 | 15 | 0.5 |
| 40 | 12 | 24 | 24 | 24 | 12 | 12 | M12x1.25 | 20 | 0.5 | 62 | 48 | 18 | 0.5 |
| 50 | 16 | 32 | 32 | 32 | 16 | 16 | M16x1.5 | 26 | 1 | 83 | 64 | 24 | 1 |
| 63 | 16 | 32 | 32 | 32 | 16 | 16 | M16x1.5 | 26 | 1 | 83 | 64 | 24 | 1 |
| 80 | 20 | 40 | 40 | 40 | 20 | 20 | M20x1.5 | 34 | 1.5 | 105 | 80 | 30 | 1.5 |
| 100 | 20 | 40 | 40 | 40 | 20 | 20 | M20x1.5 | 34 | 1.5 | 105 | 80 | 30 | 1.5 |

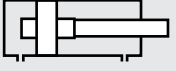
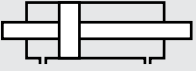
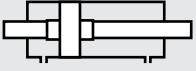
ISO 1552
PNÖMATİK SİLİNDİRLER
PNC SERİSİ Ø32 - Ø125



**PNC SERİSİ**

ISO 15552 - Ø32 - Ø125

YASTIKLAMALI SİLİNDİR

HEM UZUN ÖMÜRLÜ,
HEM EKONOMİK**PNC: ÇİFT ETKİLİ SİLİNDİR****PNC-Y: ÇİFT ETKİLİ YASTIKLAMALI SİLİNDİR****PNC-D: ÇİFT ETKİLİ ÇİFT MİLLİ SİLİNDİR****PNC-YD: ÇİFT ETKİLİ YASTIKLAMALI ÇİFT MİLLİ SİLİNDİR****Sipariş örneği:****PNC-Y**
Ürün kodu**050-0100**
Silindir Ø Strok**AFB**
Silindir bağlantıları**K4**
Standart dışı varyasyonlar**Standart dışı varyasyonlar:**

- R1: Paslanmaz çelik silindir mili (SS 304, SS 316)
- R3: Kapak bağlantı civataları paslanmaz çelik (SS 304)
- R4: Mil ucu somunu paslanmaz çelik (SS 304)
- M1: Silindir milinde uzatılmış erkek diş
- M2: Dişi diş açılmış silindir mili
- M3: Silindir mili özel diş ölçüsü
- M4: Uzatılmış silindir mili
- E1: Korozyona karşı dayanıklı alüminyum kapaklar (sert eloksallı kaplamalı)
- K1: Maks. 150°C için sızdırmazlık elemanları (viton)
- K2: Mil keçesi NBR+PA
- K3: Sızdırmazlık elemanları NBR
- K4: Mil keçesi viton

Çalışma akışkanı:

Filtrelenmiş ve yağlanmış hava

Çalışma sıcaklık derecesi:

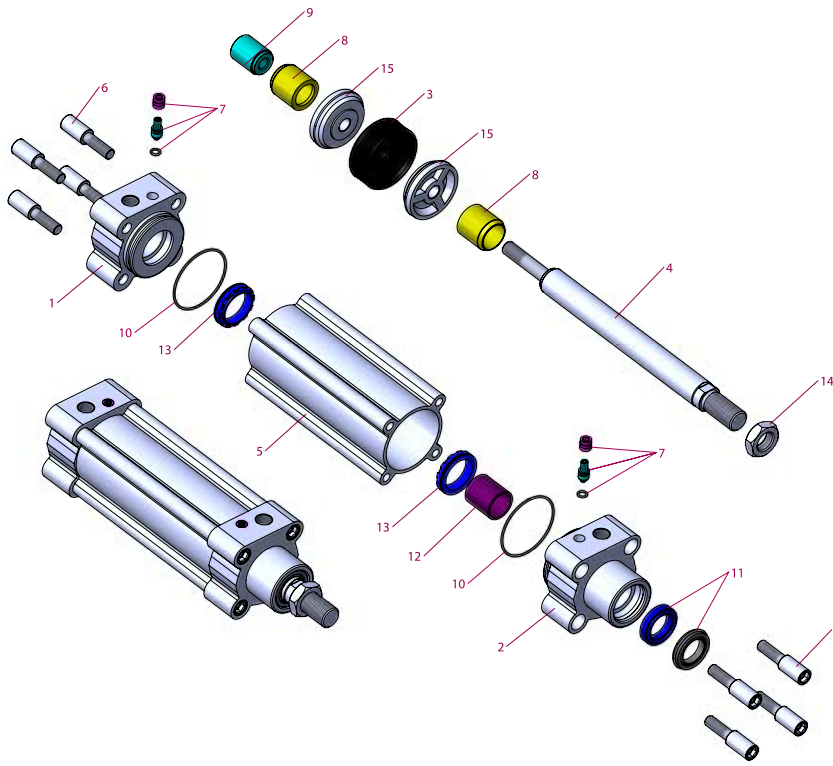
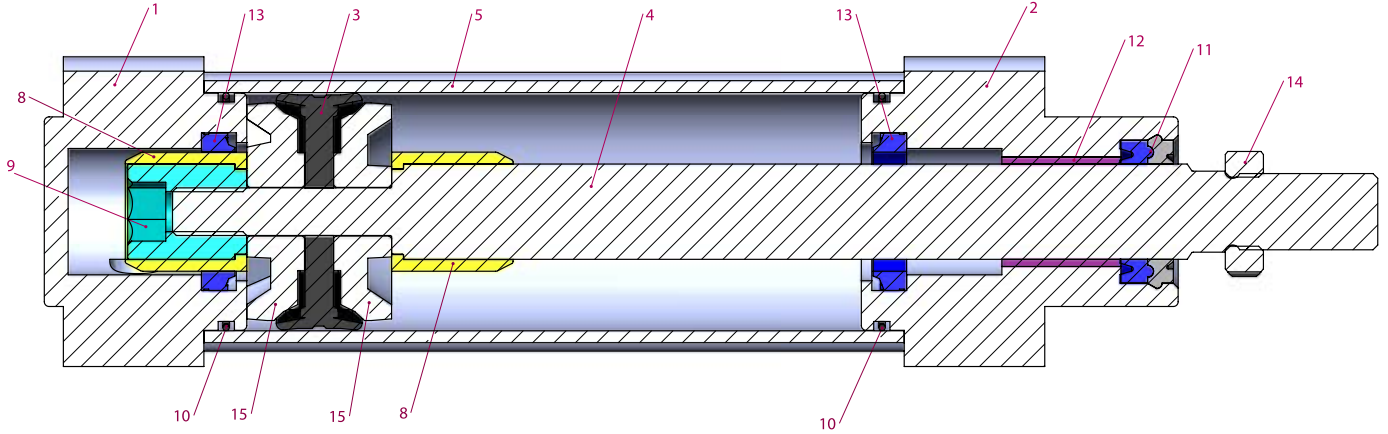
NBR+Poliüretan (PU) : (-20°C) - (+80°C)
 Viton (FKM) : (-30°C) - (+150°C)

Maksimum çalışma basıncı:

10 Bar

Kuvvet değeri:

| Silindir Ø mm | Mil Ø mm | İtme ve Çekme kuvvetleri (6 Bar) | |
|------------------|-------------|----------------------------------|-------------------|
| | | İtme kuvveti (N) | Çekme kuvveti (N) |
| 32 | 12 | 482 | 415 |
| 40 | 16 | 754 | 633 |
| 50 | 20 | 1178 | 990 |
| 63 | 20 | 1870 | 1682 |
| 80 | 25 | 3016 | 2721 |
| 100 | 25 | 4712 | 4418 |
| 125 | 32 | 7363 | 6881 |



| No | Malzeme adı | Malzeme özelliği | Adedi |
|----|---------------------|----------------------------------|-------|
| 1 | Arka kapak | Alüminyum | 1 |
| 2 | Ön kapak | Alüminyum | 1 |
| 3 | Piston keçesi | NBR | 1 |
| 4 | Piston mili | CK 45 Sert Krom kaplamalı | 1 |
| 5 | Boru | Al Mg Si 0,5 + Eloksal kaplamalı | 1 |
| 6 | Cıvata | Galvaniz kaplamalı çelik | 8 |
| 7 | Yastıklama vidası | Pirinç+AISI 303 NBR | 2 |
| 8 | Yastıklama plastiği | Polyacetal | 2 |
| 9 | Yastıklama dişlisi | Galvaniz kaplamalı çelik | 1 |
| 10 | Kapak O-ringi | NBR | 2 |

| No | Malzeme adı | Malzeme özelliği | Adedi |
|----|--------------------|--------------------------|-------|
| 11 | Mil keçesi | HYTREL + PU | 1 |
| 12 | Yataklama burcu | CSB-40 | 1 |
| 13 | Yastıklama keçesi | PU | 2 |
| 14 | Somun | Galvaniz kaplamalı çelik | 1 |
| 15 | Piston keçesi pulu | Alüminyum | 2 |

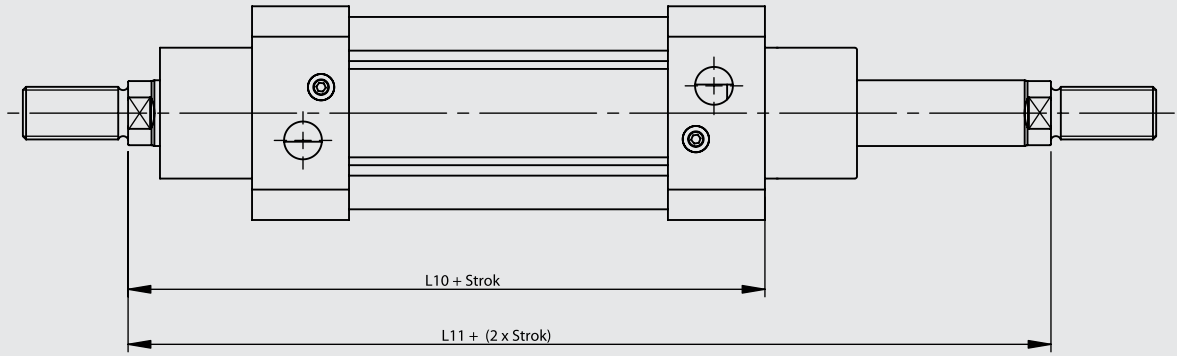
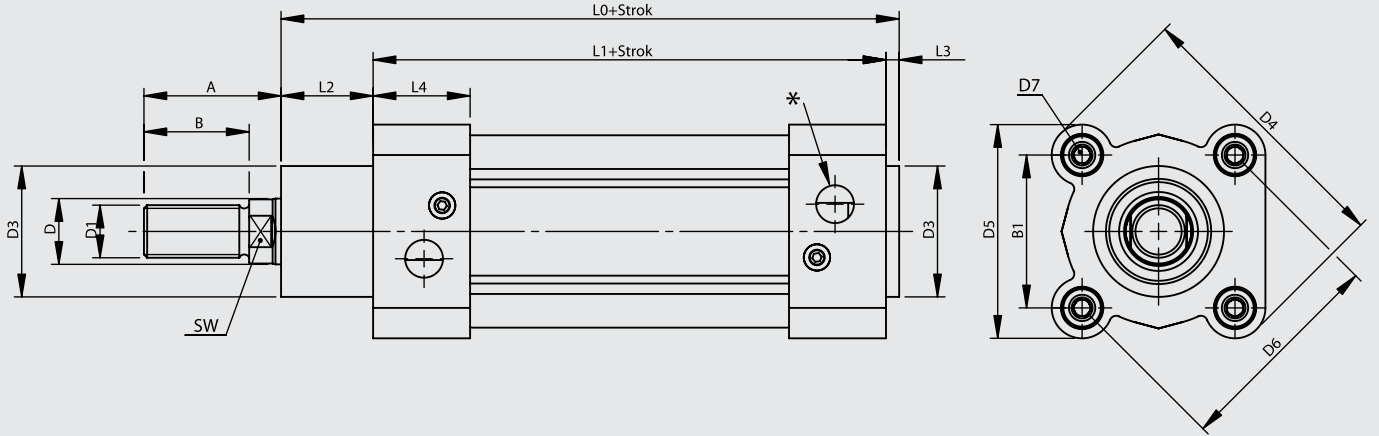
Not:

Çap 32'de yastıklama plastiği yerine yastıklama sarısı, yastıklama plastiği dişlisi yerine ise yastıklama sarısı dişlisi kullanılmaktadır. (Malzeme: Pirinç)

Çap 125'te yastıklama plastiği yerine yastıklama alüminyumu, yastıklama plastiği dişlisi yerine ise yastıklama alüminyumu dişlisi kullanılmaktadır. (Malzeme: Eloksal kaplı alüminyum)

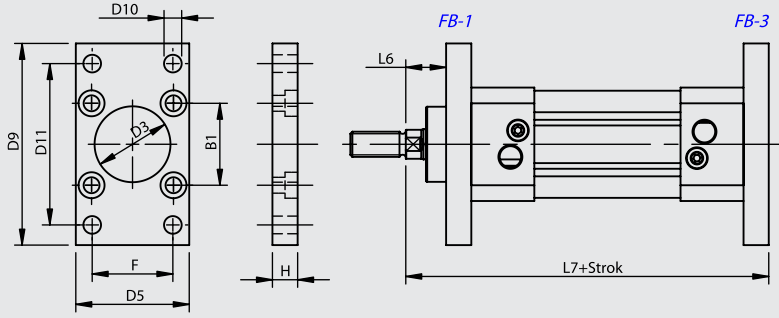
Silindirik keçesi pulları sadece Ø32, Ø40, Ø50'de vardır. Diğer çaplarda keçe pulları yoktur.

Yastıklamasız modellerde 7, 8, 9, 13 numaralı parçalar yoktur. 9 no'lu parça yerine fiberli somun ve pulu vardır.

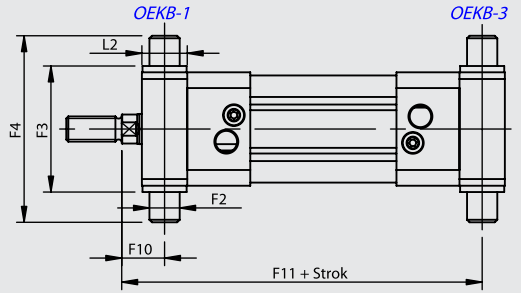


| Silindir Ø mm | A | B | B1 | D Ø | D1 | D3 Ø | D4 | D5 | D6 Ø | D7 | L0 | L1 | L2 | L3 | L4 | L10 | L11 | SW | * |
|------------------|------|----|------|--------|----------|---------|-------|-----|---------|-----|-------|-----|------|----|------|-----|-----|----|-------|
| 32 | 30 | 22 | 32,5 | 12 | M10x1.25 | 30 | 58,5 | 45 | 46 | M6 | 116 | 94 | 18 | 4 | 25 | 120 | 146 | 10 | G1/8" |
| 40 | 34 | 24 | 38 | 16 | M12x1.25 | 35 | 69,7 | 54 | 53,7 | M6 | 129 | 105 | 20 | 4 | 27 | 135 | 165 | 13 | G1/4" |
| 50 | 41 | 32 | 46,5 | 20 | M16x1.5 | 40 | 84,2 | 65 | 65,7 | M8 | 138 | 106 | 28 | 4 | 29,5 | 143 | 180 | 17 | G1/4" |
| 63 | 42 | 32 | 56,5 | 20 | M16x1.5 | 45 | 99,5 | 76 | 80 | M8 | 152 | 121 | 27 | 4 | 34,5 | 158 | 195 | 17 | G3/8" |
| 80 | 52 | 40 | 72 | 25 | M20x1.5 | 45 | 123,8 | 94 | 101,8 | M10 | 167 | 128 | 34 | 4 | 35 | 174 | 220 | 22 | G3/8" |
| 100 | 52,5 | 40 | 89 | 25 | M20x1.5 | 55 | 148,8 | 112 | 125,9 | M10 | 182,5 | 138 | 38,5 | 4 | 38 | 189 | 240 | 22 | G1/2" |
| 125 | 73 | 54 | 110 | 32 | M27x2 | 60 | 180,5 | 135 | 155,5 | M12 | 213 | 160 | 46 | 6 | 44 | 225 | 290 | 27 | G1/2" |

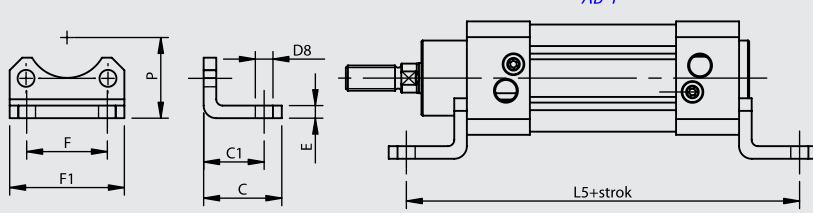
FB Flanş Bağlantı



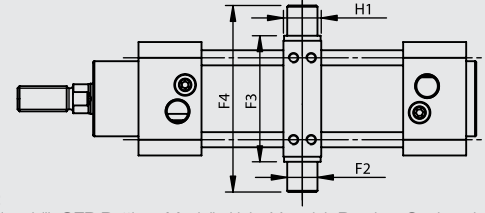
OEKB Orta Eklem Kapak Bağlantılı



AB Ayak Bağlantı

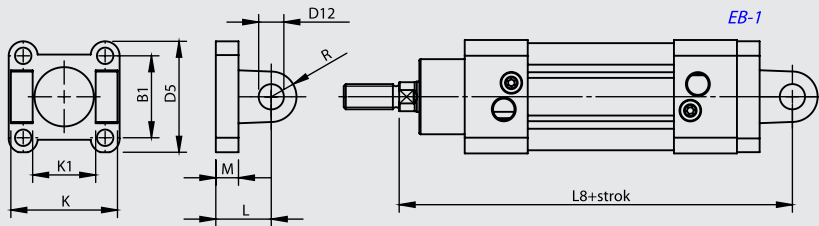


OEB-3 Orta Eklem Bağlantı

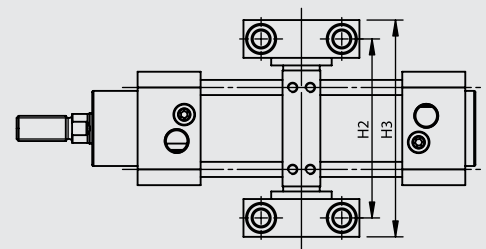


Not: Ayarlanabilir OEB Bağlantı Modelleri için; Yuvarlak Borulu + Saplamalı

EB Eklem Bağlantı

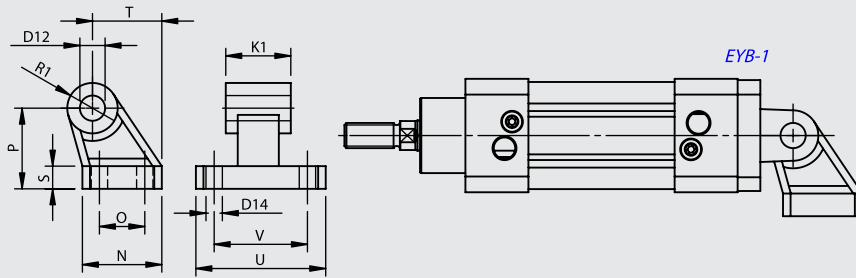


DMB Destek Masfal Bağlantı



YB Yer Bağlantı

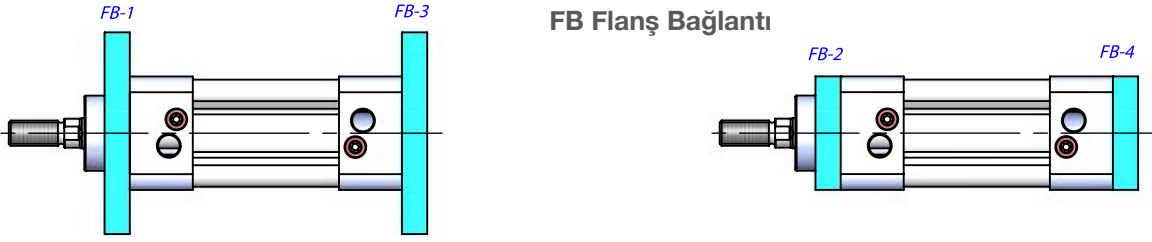
EYB Eklem Yer Bağlantı



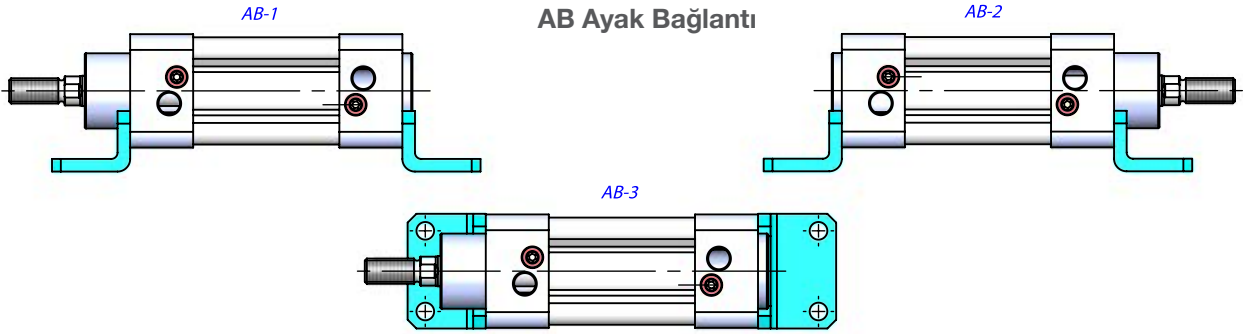
| Silindir Ø mm | B1 | C | C1 | D3 Ø H11 | D5 | D8 Ø H14 | D9 | D10 Ø H13 | D11 JS14 | D12 Ø H9 | D14 Ø H13 | E | F | F1 | F2 Ø e9 | F3 | F4 | F5 | F6 | F7 | F8 | F9 Ø H13 | F10 | F11 |
|------------------|------|----|----|----------------|-----|----------------|-----|-----------------|-------------|----------------|-----------------|---|----|------|---------------|-----|-----|----|----|----|-----|----------------|------|-------|
| 32 | 32.5 | 30 | 24 | 30 | 45 | 7 | 80 | 7 | 64 | 10 | 6.6 | 5 | 32 | 45.5 | 12 | 50 | 74 | 32 | 46 | 30 | 6.8 | 6.6 | 17 | 129 |
| 40 | 38 | 37 | 28 | 35 | 54 | 10 | 90 | 9 | 72 | 12 | 6.6 | 5 | 36 | 54.5 | 16 | 63 | 95 | 36 | 55 | 36 | 9 | 9 | 20 | 145 |
| 50 | 46.5 | 41 | 32 | 40 | 65 | 10 | 110 | 9 | 90 | 12 | 9 | 6 | 45 | 65 | 16 | 75 | 107 | 36 | 55 | 36 | 9 | 9 | 23 | 157 |
| 63 | 56.5 | 44 | 32 | 45 | 76 | 10 | 120 | 9 | 100 | 16 | 9 | 6 | 50 | 76 | 20 | 90 | 130 | 42 | 65 | 40 | 11 | 11 | 23.5 | 171.5 |
| 80 | 72 | 56 | 41 | 45 | 94 | 12 | 150 | 12 | 126 | 16 | 11 | 6 | 63 | 94 | 20 | 110 | 150 | 42 | 65 | 40 | 11 | 11 | 29 | 191 |
| 100 | 89 | 58 | 41 | 55 | 112 | 14 | 175 | 14 | 150 | 20 | 11 | 6 | 75 | 112 | 25 | 132 | 182 | 50 | 75 | 50 | 13 | 14 | 31.8 | 208.3 |
| 125 | 110 | 67 | 45 | 60 | 134 | 16 | 210 | 16 | 180 | 25 | 14 | 8 | 90 | 131 | 25 | 160 | 210 | 50 | 75 | 50 | 13 | 14 | 42 | 248 |

| Silindir Ø mm | H | H1 | H2 | H3 | H4 | H5 Ø H13 | H6 | K | K1 | L | L2 | L5 | L6 | L7 | L8 | M | N | O | P | R | R1 | S | T | U | V |
|------------------|----|----|-----|-----|------|----------------|------|-----|----|----|------|-----|----|-----|-----|----|----|----|----|----|------|----|------|-----|----|
| 32 | 10 | 15 | 71 | 86 | 15 | 11 | 10.5 | 45 | 26 | 22 | 18 | 142 | 16 | 130 | 142 | 9 | 31 | 18 | 32 | 10 | 10 | 8 | 27.5 | 51 | 38 |
| 40 | 10 | 20 | 87 | 105 | 18 | 15 | 12 | 52 | 28 | 25 | 20 | 161 | 20 | 145 | 160 | 9 | 35 | 22 | 36 | 12 | 11 | 10 | 30.5 | 54 | 41 |
| 50 | 12 | 20 | 99 | 117 | 18 | 15 | 12 | 60 | 32 | 27 | 28 | 170 | 25 | 155 | 170 | 11 | 45 | 30 | 45 | 13 | 13 | 12 | 40.5 | 65 | 50 |
| 63 | 12 | 25 | 116 | 136 | 20 | 18 | 13 | 70 | 40 | 32 | 27 | 185 | 25 | 170 | 190 | 11 | 50 | 35 | 50 | 16 | 15 | 12 | 44.5 | 67 | 52 |
| 80 | 16 | 25 | 136 | 156 | 20 | 18 | 13 | 90 | 50 | 36 | 34 | 210 | 30 | 190 | 210 | 14 | 60 | 40 | 63 | 16 | 15 | 14 | 57 | 86 | 66 |
| 100 | 16 | 30 | 164 | 189 | 24.5 | 20 | 16 | 110 | 60 | 41 | 38.5 | 220 | 35 | 205 | 230 | 14 | 70 | 50 | 71 | 20 | 19 | 15 | 65 | 96 | 76 |
| 125 | 20 | 32 | 192 | 217 | 24.5 | 20 | 16 | 130 | 70 | 50 | 46 | 250 | 45 | 245 | 275 | 15 | 90 | 60 | 90 | 25 | 22.5 | 20 | 85 | 124 | 94 |

FB Flanş Bağlantı



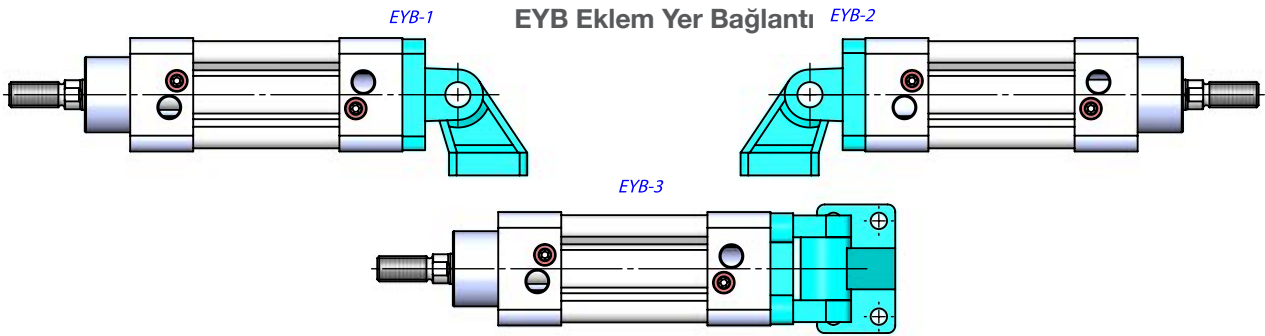
AB Ayak Bağlantı



EB Ekleme Bağlantı



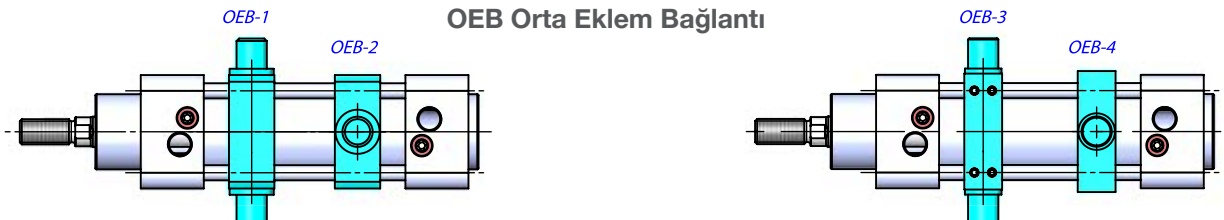
EYB Ekleme Yer Bağlantı



OEKB Orta Ekleme Kapak Bağlantılı

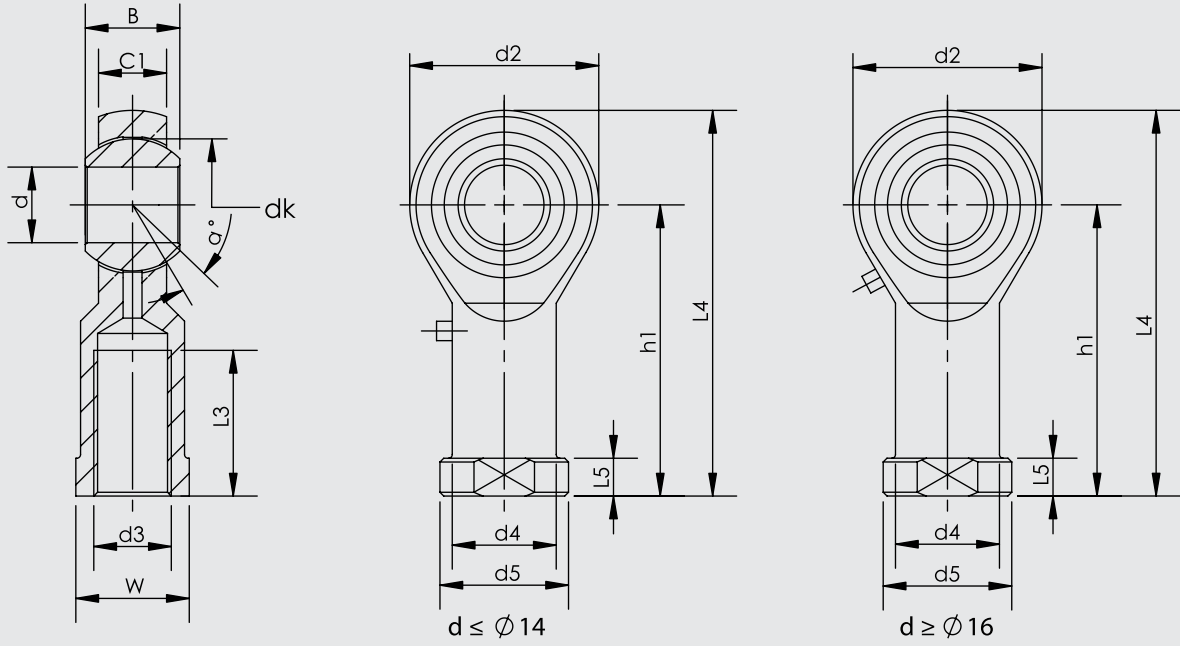


OEB Orta Ekleme Bağlantı

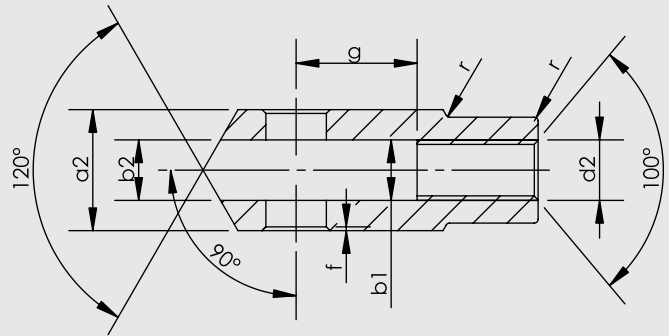
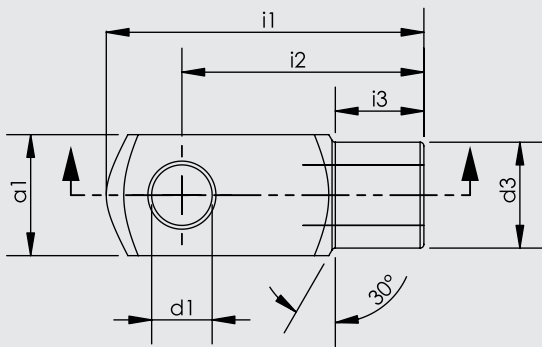


OEB-1-2 Sabit Bağlantı

OEB-3-4 Ayarlanabilir Bağlantı



| Parça No. | Ölçüler (mm) | | | | | | | | | | | | | |
|-----------|--------------|----------|----|------|----|-----------|----|-----|-----|-----|------|----|--------|----|
| | d | d3 6H | B | C1 | W | L3 min | d2 | L4 | h1 | L5 | d4 | d5 | dk | α° |
| KMB 10 -1 | 10 | M10x1.25 | 14 | 10.5 | 17 | 20 | 26 | 56 | 43 | 6.5 | 15 | 19 | 19.05 | 13 |
| KMB 12 -1 | 12 | M12x1.25 | 16 | 12 | 19 | 22 | 30 | 65 | 50 | 6.5 | 17.5 | 22 | 22.225 | 13 |
| KMB 16 -1 | 16 | M16x1.5 | 21 | 15 | 22 | 28 | 40 | 84 | 64 | 8 | 22 | 27 | 28.575 | 15 |
| KMB 20 | 20 | M20x1.5 | 25 | 18 | 30 | 33 | 50 | 102 | 77 | 10 | 27.5 | 34 | 34.925 | 14 |
| KMB 28 | 28 | M27x2.0 | 35 | 24 | 41 | 48 | 66 | 136 | 103 | 14 | 37 | 46 | 47.6 | 15 |
| KMB 30-1 | 30 | M27x2.0 | 37 | 25 | 41 | 51 | 70 | 145 | 110 | 15 | 40 | 50 | 50.8 | 17 |
| KMB 30 | 30 | M30x2.0 | 37 | 25 | 41 | 51 | 70 | 145 | 110 | 15 | 40 | 50 | 50.8 | 17 |



| Silindir Ø mm | d1 H9 | g ±0,5 | a1 h 11 | a2 +0,3 -0,16 | b1 B 13 | b2 | d2 6H | d3 ±0,3 | f ±0,2 | i1 ±0,5 | i2 | i3 ±0,2 | r |
|------------------|----------|-----------|------------|---------------------|------------|----|----------|------------|-----------|------------|-----|------------|-----|
| 32 | 10 | 20 | 20 | 20 | 10 | 10 | M10x1.25 | 18 | 0.5 | 52 | 40 | 15 | 0.5 |
| 40 | 12 | 24 | 24 | 24 | 12 | 12 | M12x1.25 | 20 | 0.5 | 62 | 48 | 18 | 0.5 |
| 50 | 16 | 32 | 32 | 32 | 16 | 16 | M16x1.5 | 26 | 1 | 83 | 64 | 24 | 1 |
| 63 | 16 | 32 | 32 | 32 | 16 | 16 | M16x1.5 | 26 | 1 | 83 | 64 | 24 | 1 |
| 80 | 20 | 40 | 40 | 40 | 20 | 20 | M20x1.5 | 34 | 1.5 | 105 | 80 | 30 | 1.5 |
| 100 | 20 | 40 | 40 | 40 | 20 | 20 | M20x1.5 | 34 | 1.5 | 105 | 80 | 30 | 1.5 |
| 125 | 25 | 50 | 50 | 50 | 25 | 25 | M27x2 | 42 | 1.5 | 132 | 100 | 36 | 1.5 |

ISO 1552
PNÖMATİK SİLİNDİRLER
ISP-M SERİSİ Ø32 - Ø125

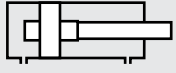


**ISP-M SERİSİ**

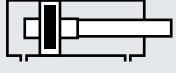
ISO 15552 - Ø32 - Ø125

MANYETİK YASTIKLAMALI SİLİNDİR

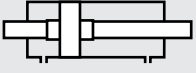
ELOKSAL KAPLAMASIYLA
HİJYEN, ÖZEL KEÇE YAPISIYLA
UZUN ÖMÜR SUNAR.



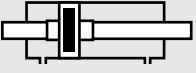
ISP ÇİFT ETKİLİ
YASTIKLAMALI SİLİNDİR



ISP-M: ÇİFT ETKİLİ
YASTIKLAMALI MANYETİK SİLİNDİR



ISP-D: ÇİFT ETKİLİ
YASTIKLAMALI ÇİFT MİLLİ SİLİNDİR



ISP-MD: ÇİFT ETKİLİ
MANYETİK YASTIKLAMALI
ÇİFT MİLLİ SİLİNDİR

Bu ürünlerde yastıklama standarttır.

Sipariş örneği:

ISP-M

Ürün kodu

050-0100

Silindir Ø Strok

AFB

Silindir bağlantıları

K1

Standart dışı varyasyonlar

Standart dışı varyasyonlar:

R1: Paslanmaz çelik silindir mili (SS 304, SS 316)

R5: Silindir mili CK 45 çelik (sert krom kaplamalı)

M1: Silindir milinde uzatılmış erkek diş

M2: Dişi diş açılmış silindir mili

M3: Silindir mili özel diş ölçüsü

M4: Uzatılmış silindir mili

K1: Maks. 150°C için sızdırmazlık elemanları (viton)

K2: Mil keçesi NBR+PA

K3: Sızdırmazlık elemanları NBR

K4: Mil keçesi viton

Kuvvet değeri:

| Silindir Ø mm | Mil Ø mm | İtme ve Çekme kuvvetleri (6 Bar) | |
|------------------|-------------|----------------------------------|-------------------|
| | | İtme kuvveti (N) | Çekme kuvveti (N) |
| 32 | 12 | 482 | 415 |
| 40 | 16 | 754 | 633 |
| 50 | 20 | 1178 | 990 |
| 63 | 20 | 1870 | 1682 |
| 80 | 25 | 3016 | 2721 |
| 100 | 25 | 4712 | 4418 |
| 125 | 32 | 7363 | 6881 |

Çalışma akışkanı:

Filtrelenmiş ve yağlanmış ya da filtrelenmiş ve yağsız hava

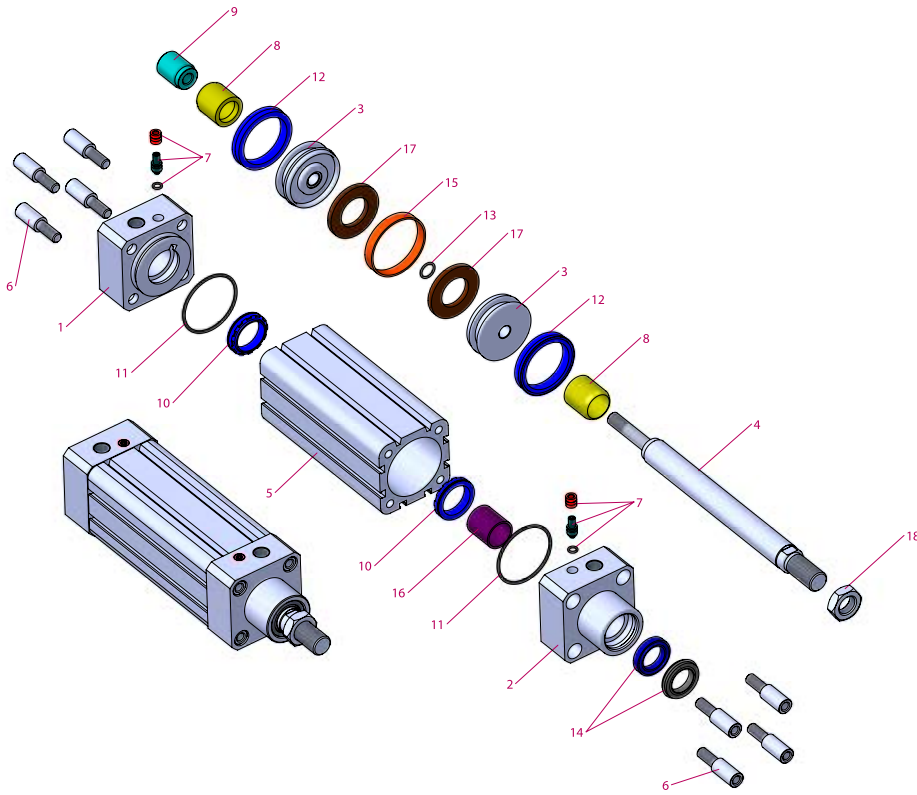
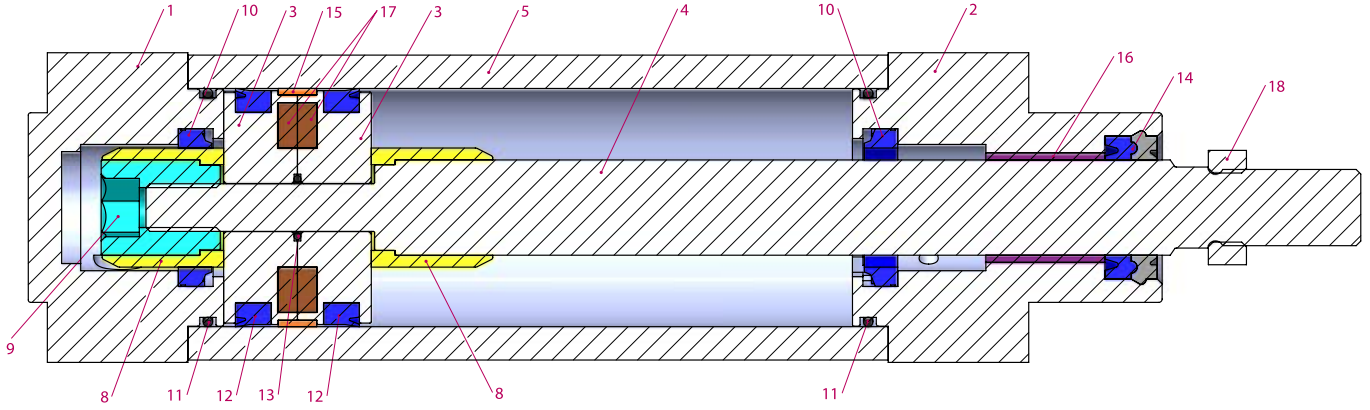
Çalışma sıcaklık derecesi:

Poliüretan (PU) : (-20°C) - (+80°C)

Viton (FKM) : (-30°C) - (+150°C)

Maksimum çalışma basıncı:

10 Bar



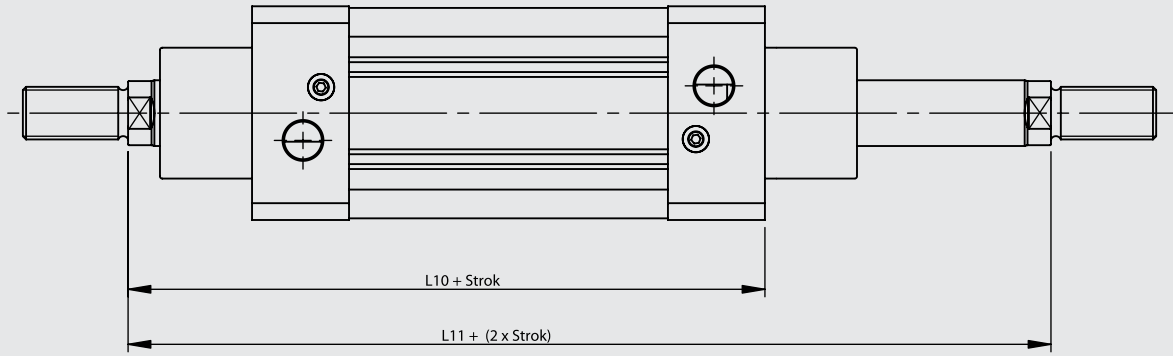
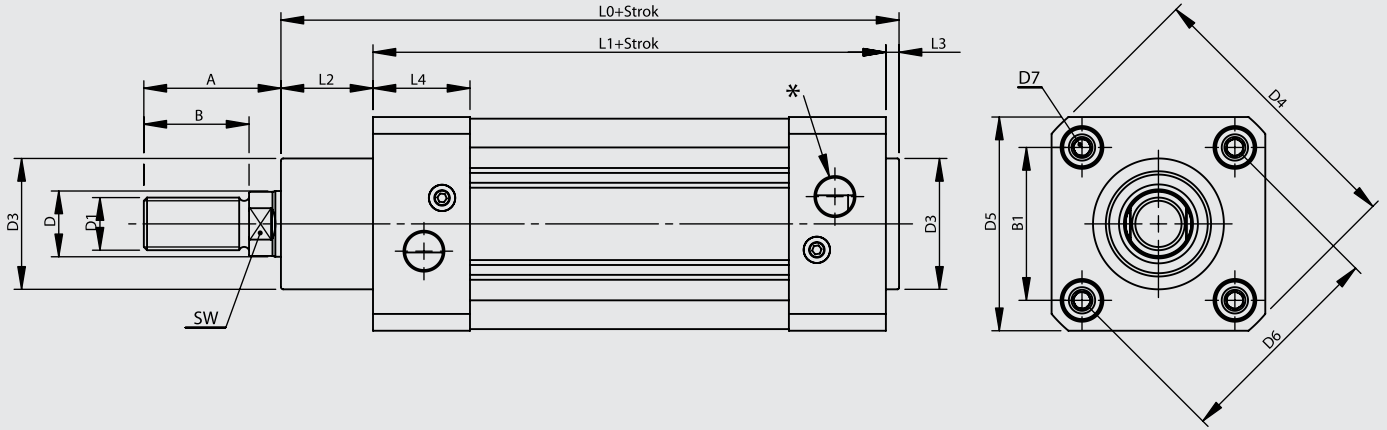
| No | Malzeme adı | Malzeme özelliği | Adedi |
|----|---------------------|----------------------------------|-------|
| 1 | Arka kapak | 6082 Al.+ Eloksal Kaplamalı | 1 |
| 2 | Ön kapak | 6082 Al.+ Eloksal Kaplamalı | 1 |
| 3 | Orta piston | Alüminyum | 2 |
| 4 | Piston mili | X20 Cr13 Sert Krom kaplamalı | 1 |
| 5 | Boru | Al Mg Si 0,5 + Eloksal kaplamalı | 1 |
| 6 | Civata | Paslanmaz çelik | 8 |
| 7 | Yastıklama vidası | Pirihç + AISI 303 NBR | 2 |
| 8 | Yastıklama plastiği | Polyacetal | 2 |
| 9 | Yastıklama dişlisi | Galvaniz kaplamalı çelik | 1 |
| 10 | Yastıklama keçesi | PU | 2 |
| 11 | Kapak O-ringi | NBR | 2 |

| No | Malzeme adı | Malzeme özelliği | Adedi |
|----|---------------------|------------------|-------|
| 12 | Piston keçesi | PU | 2 |
| 13 | Orta piston O-ringi | NBR | 1 |
| 14 | Mil keçesi | HYTREL + PU | 1 |
| 15 | Yataklama bandı | Polyacetal | 1 |
| 16 | Yataklama burcu | CSB-40 | 1 |
| 17 | Mıknatıs | | 1 |
| 18 | Somun | Paslanmaz çelik | 1 |

Not:

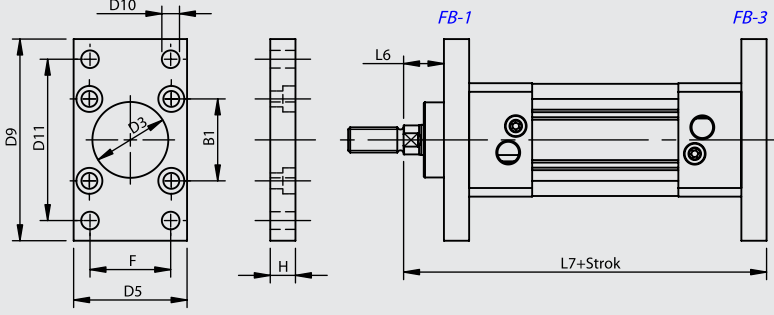
Çap 32' de yastıklama plastiği yerine yastıklama sarısi, yastıklama plastiği dişlisi yerine ise yastıklama sarısi dişlisi kullanılmaktadır. (Malzeme: Pirinç)

Çap 125' te yastıklama plastiği yerine yastıklama alüminyumu, yastıklama plastiği dişlisi yerine ise yastıklama alüminyumu dişlisi kullanılmaktadır. (Malzeme: Eloksal kaplı alüminyum)

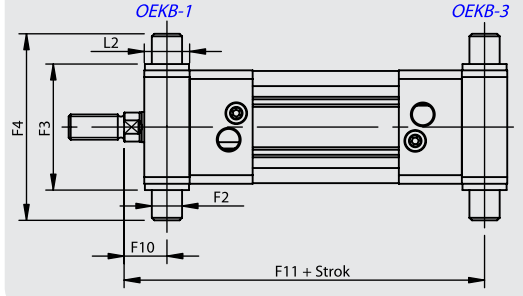


| Silindir Ø mm | A | B | B1 | D Ø | D1 | D3 Ø | D4 | D5 | D6 Ø | D7 | L0 | L1 | L2 | L3 | L4 | L10 | L11 | SW | * |
|------------------|------|----|------|--------|----------|---------|-------|-----|---------|-----|-------|-----|------|----|------|-----|-----|----|-------|
| 32 | 30 | 22 | 32,5 | 12 | M10x1.25 | 30 | 59 | 45 | 46 | M6 | 116 | 94 | 18 | 4 | 25 | 120 | 146 | 10 | G1/8" |
| 40 | 34 | 24 | 38 | 16 | M12x1.25 | 35 | 70,2 | 54 | 53,7 | M6 | 129 | 105 | 20 | 4 | 27 | 135 | 165 | 13 | G1/4" |
| 50 | 41 | 32 | 46,5 | 20 | M16x1.5 | 40 | 84,2 | 65 | 65,7 | M8 | 138 | 106 | 28 | 4 | 29,5 | 143 | 180 | 17 | G1/4" |
| 63 | 42 | 32 | 56,5 | 20 | M16x1.5 | 45 | 99,5 | 76 | 80 | M8 | 152 | 121 | 27 | 4 | 34,5 | 158 | 195 | 17 | G3/8" |
| 80 | 52 | 40 | 72 | 25 | M20x1.5 | 45 | 123,8 | 94 | 101,8 | M10 | 167 | 128 | 34 | 4 | 35 | 174 | 220 | 22 | G3/8" |
| 100 | 52,5 | 40 | 89 | 25 | M20x1.5 | 55 | 148,8 | 112 | 125,9 | M10 | 182,5 | 138 | 38,5 | 4 | 38 | 189 | 240 | 22 | G1/2" |
| 125 | 73 | 54 | 110 | 32 | M27x2 | 60 | 179,5 | 134 | 155,5 | M12 | 213 | 160 | 46 | 6 | 44 | 225 | 290 | 27 | G1/2" |

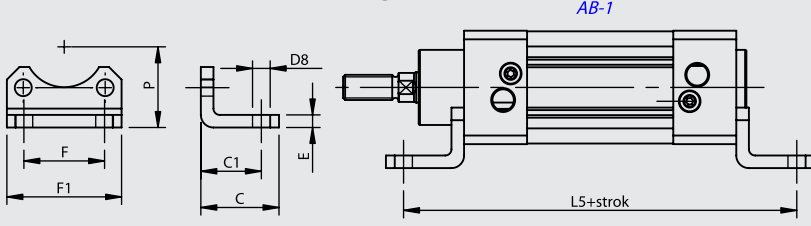
FB Flanş Bağlantı



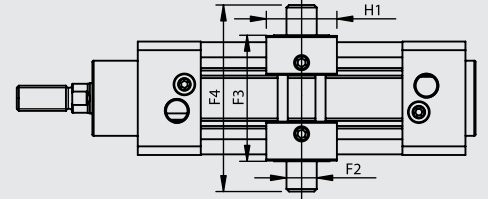
OEKB Orta Eklem Kapak Bağlantılı



AB Ayak Bağlantı

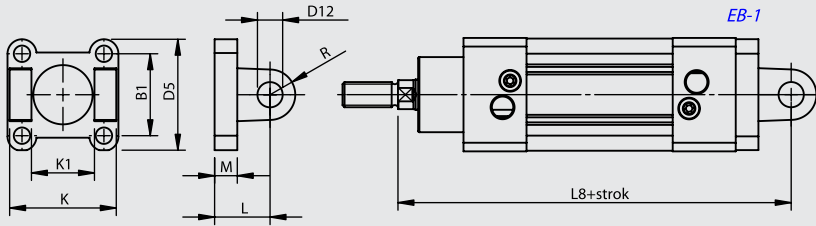


OEB-3 Orta Eklem Bağlantı

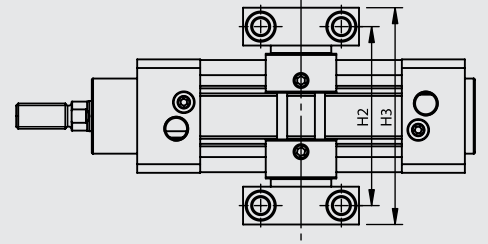


OEB-3 : Ayarlanabilir Bağlantı

EB Eklem Bağlantı

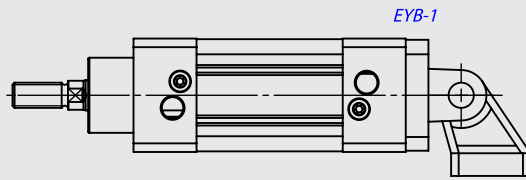
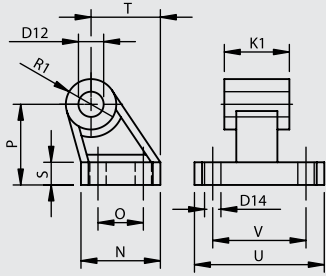


DMB Destek Masfal Bağlantı



YB Yer Bağlantı

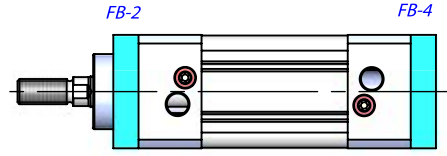
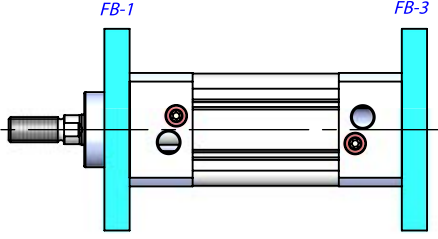
EYB Eklem Yer Bağlantı



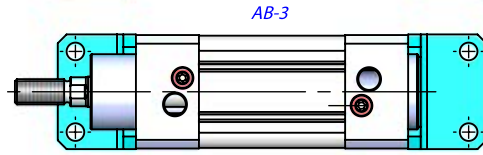
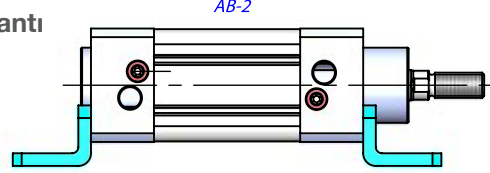
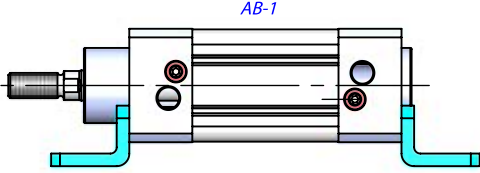
| Silindir Ø mm | B1 | C | C1 | D3 Ø H11 | D5 | D8 Ø H14 | D9 | D10 Ø H13 | D11 JS14 | D12 Ø H9 | D14 Ø H13 | E | F | F1 | F2 Ø e9 | F3 h14 | F4 | F5 ±0,2 | F6 | F7 | F8 | F9 Ø H13 | F10 | F11 |
|------------------|------|----|----|----------------|-----|----------------|-----|-----------------|-------------|----------------|-----------------|---|----|------|---------------|-----------|-----|------------|----|----|-----|----------------|------|-------|
| 32 | 32.5 | 30 | 24 | 30 | 45 | 7 | 80 | 7 | 64 | 10 | 6.6 | 5 | 32 | 45.5 | 12 | 50 | 74 | 32 | 46 | 30 | 6.8 | 6.6 | 17 | 129 |
| 40 | 38 | 37 | 28 | 35 | 54 | 10 | 90 | 9 | 72 | 12 | 6.6 | 5 | 36 | 54.5 | 16 | 63 | 95 | 36 | 55 | 36 | 9 | 9 | 20 | 145 |
| 50 | 46.5 | 41 | 32 | 40 | 65 | 10 | 110 | 9 | 90 | 12 | 9 | 6 | 45 | 65 | 16 | 75 | 107 | 36 | 55 | 36 | 9 | 9 | 23 | 157 |
| 63 | 56.5 | 44 | 32 | 45 | 76 | 10 | 120 | 9 | 100 | 16 | 9 | 6 | 50 | 76 | 20 | 90 | 130 | 42 | 65 | 40 | 11 | 11 | 23.5 | 171.5 |
| 80 | 72 | 56 | 41 | 45 | 94 | 12 | 150 | 12 | 126 | 16 | 11 | 6 | 63 | 94 | 20 | 110 | 150 | 42 | 65 | 40 | 11 | 11 | 29 | 191 |
| 100 | 89 | 58 | 41 | 55 | 112 | 14 | 175 | 14 | 150 | 20 | 11 | 6 | 75 | 112 | 25 | 132 | 182 | 50 | 75 | 50 | 13 | 14 | 31.8 | 208.3 |
| 125 | 110 | 67 | 45 | 60 | 134 | 16 | 210 | 16 | 180 | 25 | 14 | 8 | 90 | 131 | 25 | 160 | 210 | 50 | 75 | 50 | 13 | 14 | 42 | 248 |

| Silindir Ø mm | H | H1 | H2 | H3 | H4 | H5 Ø H13 | H6 | K | K1 | L | L2 | L5 | L6 | L7 | L8 | M | N | O | P | R | R1 | S | T | U | V |
|------------------|----|------|-----|-----|------|----------------|------|-----|-----|----|------|-----|----|-----|-----|----|------|------|----|----|------|----|------|-----|------|
| | | -0,2 | | | | H13 | | h14 | H14 | | | | | | | | JS14 | JS16 | | | | | | | JS14 |
| 32 | 10 | 28 | 71 | 86 | 15 | 11 | 10.5 | 45 | 26 | 22 | 18 | 142 | 16 | 130 | 142 | 9 | 31 | 18 | 32 | 10 | 10 | 8 | 27.5 | 51 | 38 |
| 40 | 10 | 28 | 87 | 105 | 18 | 15 | 12 | 52 | 28 | 25 | 20 | 161 | 20 | 145 | 160 | 9 | 35 | 22 | 36 | 12 | 11 | 10 | 30.5 | 54 | 41 |
| 50 | 12 | 34 | 99 | 117 | 18 | 15 | 12 | 60 | 32 | 27 | 28 | 170 | 25 | 155 | 170 | 11 | 45 | 30 | 45 | 13 | 13 | 12 | 40.5 | 65 | 50 |
| 63 | 12 | 34 | 116 | 136 | 20 | 18 | 13 | 70 | 40 | 32 | 27 | 185 | 25 | 170 | 190 | 11 | 50 | 35 | 50 | 16 | 15 | 12 | 44.5 | 67 | 52 |
| 80 | 16 | 34 | 136 | 156 | 20 | 18 | 13 | 90 | 50 | 36 | 34 | 210 | 30 | 190 | 210 | 14 | 60 | 40 | 63 | 16 | 15 | 14 | 57 | 86 | 66 |
| 100 | 16 | 44 | 164 | 189 | 24.5 | 20 | 16 | 110 | 60 | 41 | 38.5 | 220 | 35 | 205 | 230 | 14 | 70 | 50 | 71 | 20 | 19 | 15 | 65 | 96 | 76 |
| 125 | 20 | 44 | 192 | 217 | 24.5 | 20 | 16 | 130 | 70 | 50 | 46 | 250 | 45 | 245 | 275 | 15 | 90 | 60 | 90 | 25 | 22.5 | 20 | 85 | 124 | 94 |

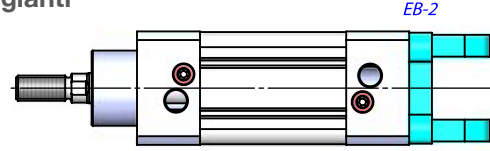
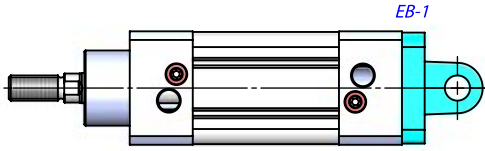
FB Flanş Bağlantı



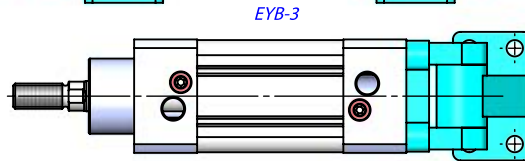
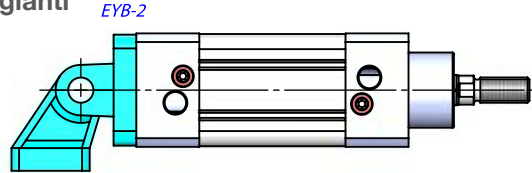
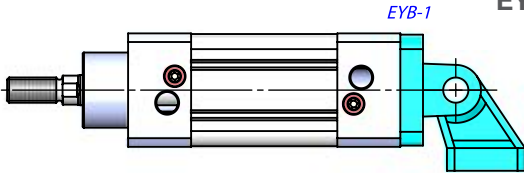
AB Ayak Bağlantı



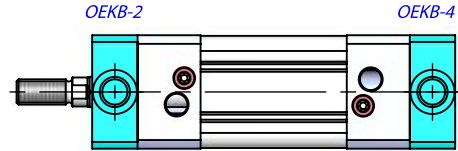
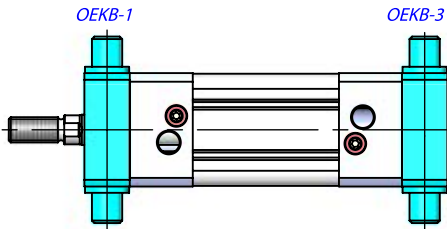
EB Ekleme Bağlantı



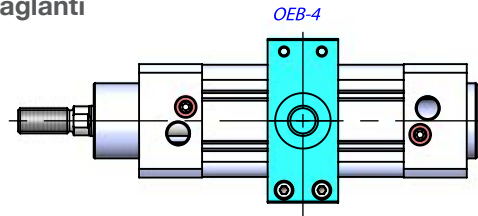
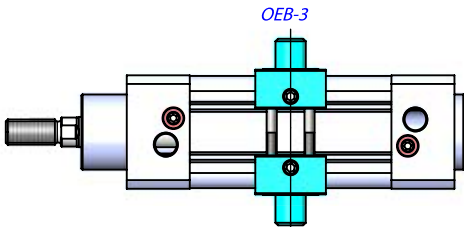
EYB Ekleme Yer Bağlantı

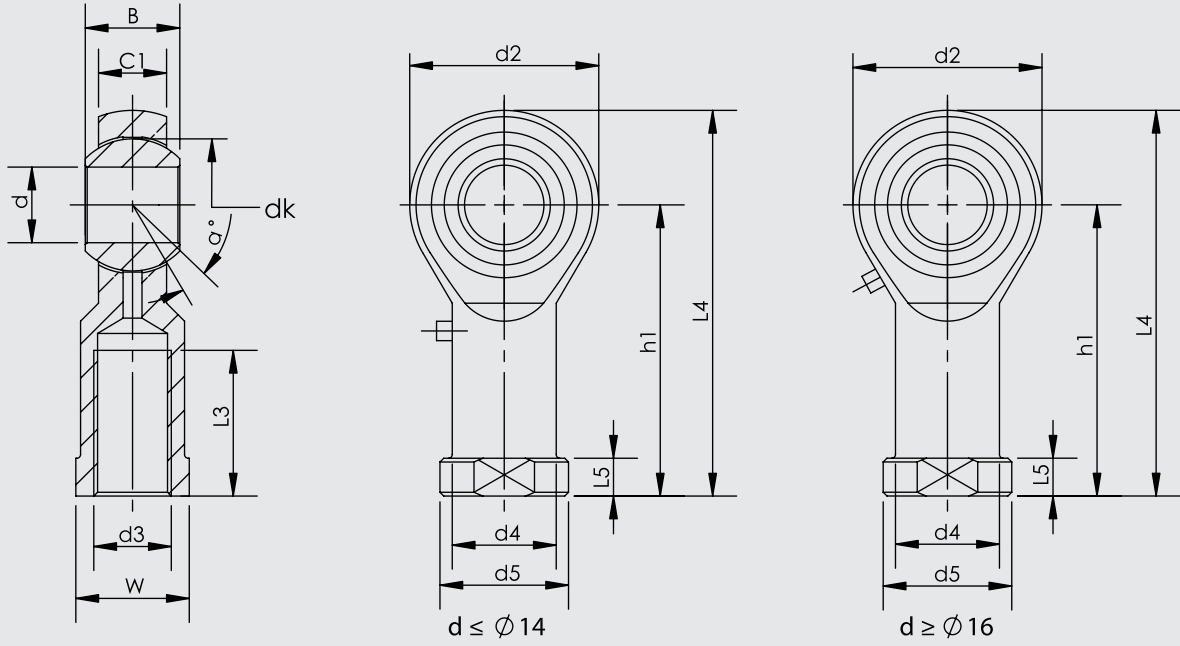


OEKB Orta Ekleme Kapak Bağlantılı

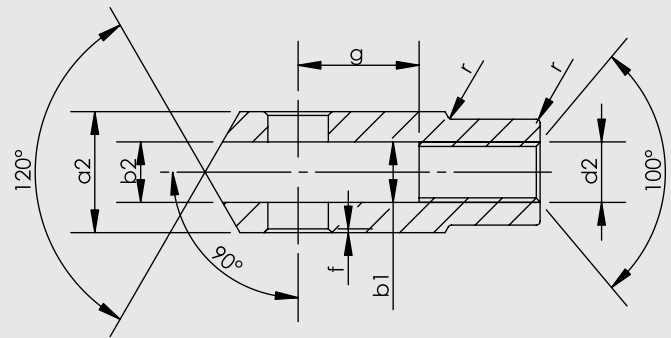
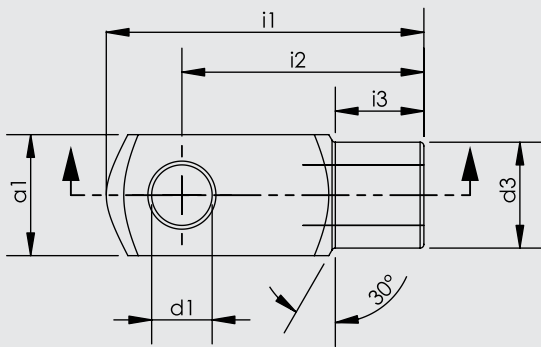


OEB Orta Ekleme Bağlantı





| Parça No. | Ölçüler (mm) | | | | | | | | | | | | | |
|-----------|--------------|----------|----|------|----|-----------|----|-----|-----|-----|------|----|--------|----|
| | d | d3 6H | B | C1 | W | L3 min | d2 | L4 | h1 | L5 | d4 | d5 | dk | a° |
| KMB 10 -1 | 10 | M10x1.25 | 14 | 10.5 | 17 | 20 | 26 | 56 | 43 | 6.5 | 15 | 19 | 19.05 | 13 |
| KMB 12 -1 | 12 | M12x1.25 | 16 | 12 | 19 | 22 | 30 | 65 | 50 | 6.5 | 17.5 | 22 | 22.225 | 13 |
| KMB 16 -1 | 16 | M16x1.5 | 21 | 15 | 22 | 28 | 40 | 84 | 64 | 8 | 22 | 27 | 28.575 | 15 |
| KMB 20 | 20 | M20x1.5 | 25 | 18 | 30 | 33 | 50 | 102 | 77 | 10 | 27.5 | 34 | 34.925 | 14 |
| KMB 28 | 28 | M27x2.0 | 35 | 24 | 41 | 48 | 66 | 136 | 103 | 14 | 37 | 46 | 47.6 | 15 |
| KMB 30-1 | 30 | M27x2.0 | 37 | 25 | 41 | 51 | 70 | 145 | 110 | 15 | 40 | 50 | 50.8 | 17 |
| KMB 30 | 30 | M30x2.0 | 37 | 25 | 41 | 51 | 70 | 145 | 110 | 15 | 40 | 50 | 50.8 | 17 |



| Silindir Ø mm | d1 H9 | g ±0,5 | a1 h 11 | a2 +0,3 -0,16 | b1 B 13 | b2 | d2 6H | d3 ±0,3 | f ±0,2 | i1 ±0,5 | i2 | i3 ±0,2 | r |
|------------------|----------|-----------|------------|---------------------|------------|----|----------|------------|-----------|------------|-----|------------|-----|
| 32 | 10 | 20 | 20 | 20 | 10 | 10 | M10x1.25 | 18 | 0.5 | 52 | 40 | 15 | 0.5 |
| 40 | 12 | 24 | 24 | 24 | 12 | 12 | M12x1.25 | 20 | 0.5 | 62 | 48 | 18 | 0.5 |
| 50 | 16 | 32 | 32 | 32 | 16 | 16 | M16x1.5 | 26 | 1 | 83 | 64 | 24 | 1 |
| 63 | 16 | 32 | 32 | 32 | 16 | 16 | M16x1.5 | 26 | 1 | 83 | 64 | 24 | 1 |
| 80 | 20 | 40 | 40 | 40 | 20 | 20 | M20x1.5 | 34 | 1.5 | 105 | 80 | 30 | 1.5 |
| 100 | 20 | 40 | 40 | 40 | 20 | 20 | M20x1.5 | 34 | 1.5 | 105 | 80 | 30 | 1.5 |
| 125 | 25 | 50 | 50 | 50 | 25 | 25 | M27x2 | 42 | 1.5 | 132 | 100 | 36 | 1.5 |

ISO 15552
PNÖMATİK SİLİNDİRLER
PAC-Y SERİSİ Ø32 - Ø125





PAC-Y SERİSİ

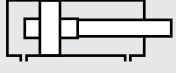
ISO 15552 - Ø32 - Ø125

YASTIKLAMALI SİLİNDİR

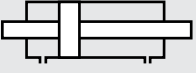
ELOKSAL KAPLAMASIYLA
HİJYEN, ÖZEL KEÇE YAPISIYLA
UZUN ÖMÜR SUNAR.



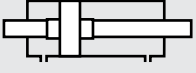
PAC: ÇİFT ETKİLİ
SİLİNDİR



PAC-Y: ÇİFT ETKİLİ
YASTIKLAMALI SİLİNDİR



PAC-D: ÇİFT ETKİLİ
ÇİFT MİLLİ SİLİNDİR



PAC-YD: ÇİFT ETKİLİ YASTIKLAMALI
ÇİFT MİLLİ SİLİNDİR

Sipariş örneği:

PAC-Y

Ürün kodu

050-0100

Silindir Ø Strok

EB

Silindir
bağlantıları

M2

Standart dışı
varyasyonlar

Standart dışı varyasyonlar:

R1: Paslanmaz çelik silindir mili (SS 304, SS 316)

R5: Silindir mili CK 45 çelik (sert krom kaplamalı)

M1: Silindir milinde uzatılmış erkek diş

M2: Dişi diş açılmış silindir mili

M3: Silindir mili özel diş ölçüsü

M4: Uzatılmış silindir mili

K1: Maks. 150°C için sızdırmazlık elemanları (viton)

K2: Mil keçesi NBR+PA

K3: Sızdırmazlık elemanları NBR

K4: Mil keçesi viton

Çalışma akışkanı:

Filtrelenmiş ve yağlanmış hava

Çalışma sıcaklık derecesi:

NBR + Poliüretan (PU) : (-20°C) - (+80°C)

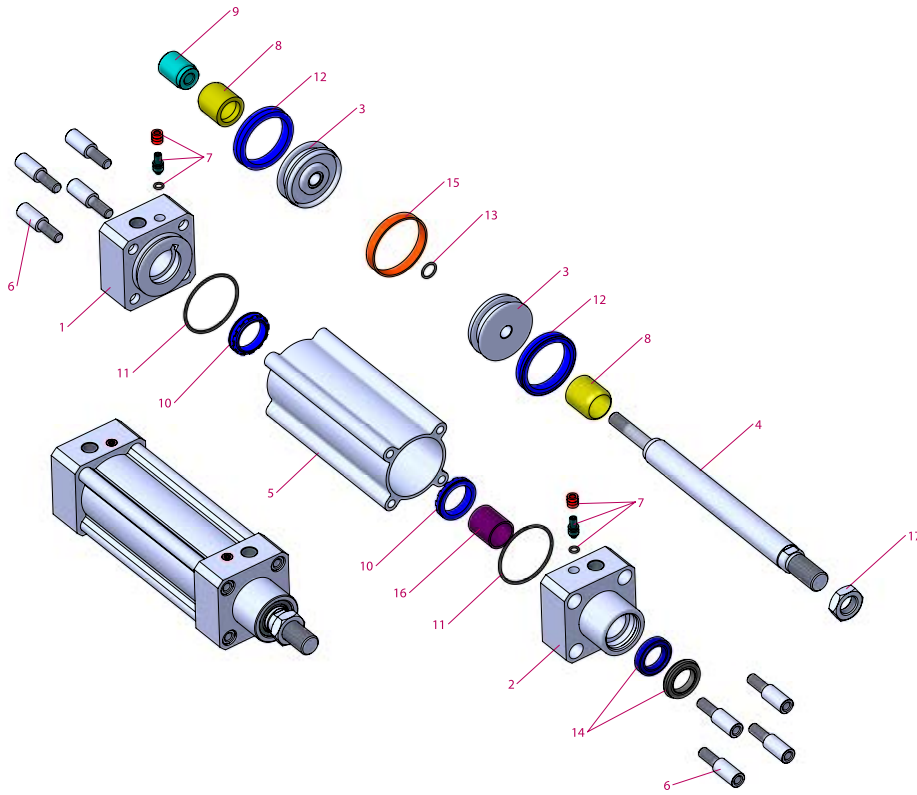
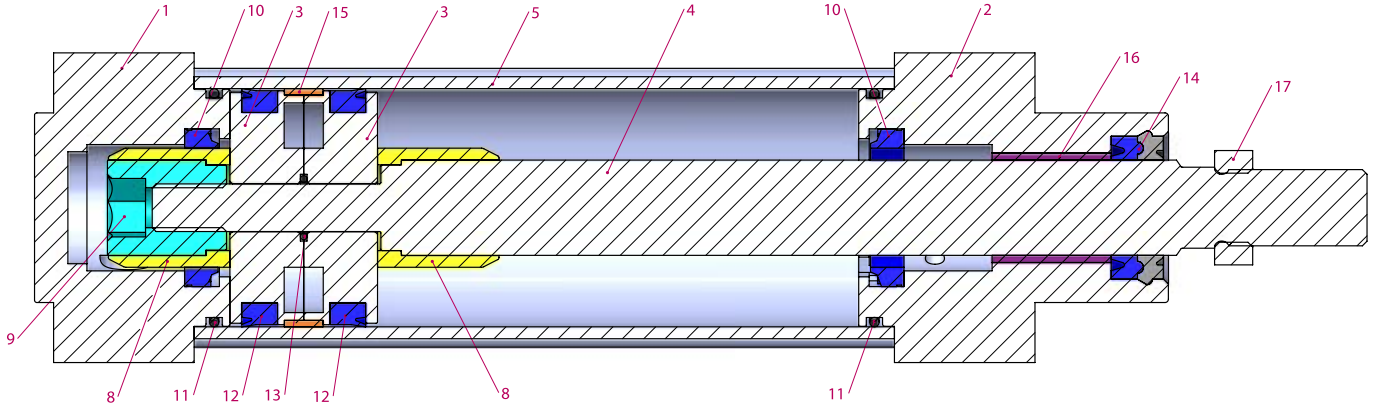
Viton (FKM) : (-30°C) - (+150°C)

Maksimum çalışma basıncı:

10 Bar

Kuvvet değeri:

| Silindir Ø mm | Mil Ø mm | İtme ve Çekme kuvvetleri (6 Bar) | |
|------------------|-------------|----------------------------------|-------------------|
| | | İtme kuvveti (N) | Çekme kuvveti (N) |
| 32 | 12 | 482 | 415 |
| 40 | 16 | 754 | 633 |
| 50 | 20 | 1178 | 990 |
| 63 | 20 | 1870 | 1682 |
| 80 | 25 | 3016 | 2721 |
| 100 | 25 | 4712 | 4418 |
| 125 | 32 | 7363 | 6881 |



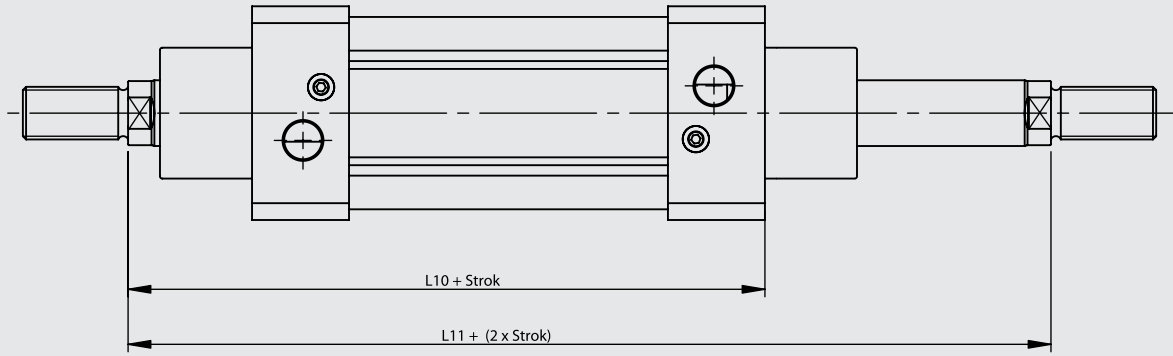
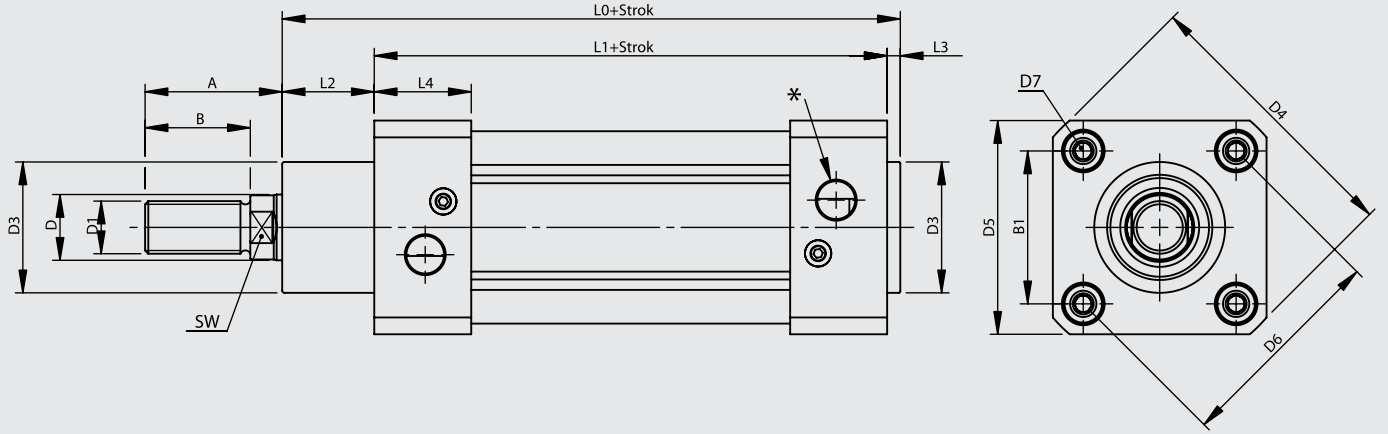
| No | Malzeme adı | Malzeme özelliği | Adedi |
|----|---------------------|----------------------------------|-------|
| 1 | Arka kapak | 6082 Al. + Eloksal Kaplamalı | 1 |
| 2 | Ön kapak | 6082 Al. + Eloksal Kaplamalı | 1 |
| 3 | Orta piston | Alüminyum | 2 |
| 4 | Piston mili | X20 Cr13 Sert Krom kaplamalı | 1 |
| 5 | Boru | Al Mg Si 0,5 + Eloksal kaplamalı | 1 |
| 6 | Civata | Paslanmaz çelik | 8 |
| 7 | Yastıklama vidası | Pirinç + AISI 303 NBR | 2 |
| 8 | Yastıklama plastiği | Polyacetal | 2 |
| 9 | Yastıklama dişlisi | Galvaniz kaplamalı çelik | 1 |
| 10 | Yastıklama keçesi | PU | 2 |
| 11 | Kapak O-ringi | NBR | 2 |

| No | Malzeme adı | Malzeme özelliği | Adedi |
|----|---------------------|------------------|-------|
| 12 | Piston keçesi | PU | 2 |
| 13 | Orta piston O-ringi | NBR | 1 |
| 14 | Mil keçesi | HYTREL + PU | 1 |
| 15 | Yataklama bandı | Polyacetal | 1 |
| 16 | Yataklama burcu | CSB-40 | 1 |
| 17 | Somun | Paslanmaz çelik | 1 |

Not:

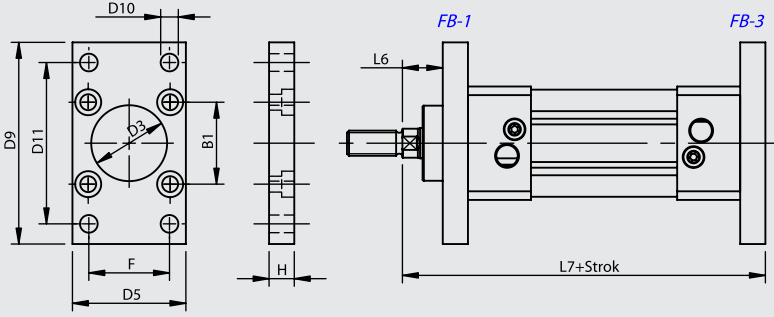
Çap 32'de yastıklama plastiği yerine yastıklama sarısi, yastıklama plastiği dişlisi yerine ise yastıklama sarısi dişlisi kullanılmaktadır. (Malzeme: Pirinç)

Çap 125'te yastıklama plastiği yerine yastıklama alüminyumu, yastıklama plastiği dişlisi yerine ise yastıklama alüminyumu dişlisi kullanılmaktadır. (Malzeme: Eloksal kaplı alüminyum)

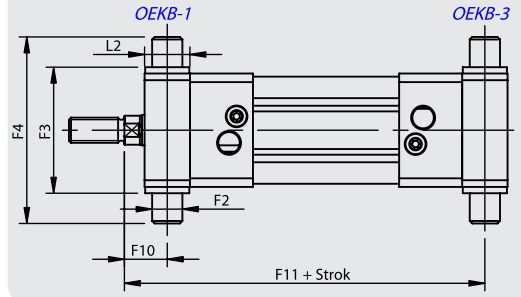


| Silindir Ø mm | A | B | B1 | D Ø | D1 | D3 Ø | D4 | D5 | D6 Ø | D7 | L0 | L1 | L2 | L3 | L4 | L10 | L11 | SW | * |
|------------------|------|----|------|--------|----------|---------|-------|-----|---------|-----|-------|-----|------|----|------|-----|-----|----|-------|
| 32 | 30 | 22 | 32,5 | 12 | M10x1.25 | 30 | 59 | 45 | 46 | M6 | 116 | 94 | 18 | 4 | 25 | 120 | 146 | 10 | G1/8" |
| 40 | 34 | 24 | 38 | 16 | M12x1.25 | 35 | 70,2 | 54 | 53,7 | M6 | 129 | 105 | 20 | 4 | 27 | 135 | 165 | 13 | G1/4" |
| 50 | 41 | 32 | 46,5 | 20 | M16x1.5 | 40 | 84,2 | 65 | 65,7 | M8 | 138 | 106 | 28 | 4 | 29,5 | 143 | 180 | 17 | G1/4" |
| 63 | 42 | 32 | 56,5 | 20 | M16x1.5 | 45 | 99,5 | 76 | 80 | M8 | 152 | 121 | 27 | 4 | 34,5 | 158 | 195 | 17 | G3/8" |
| 80 | 52 | 40 | 72 | 25 | M20x1.5 | 45 | 123,8 | 94 | 101,8 | M10 | 167 | 128 | 34 | 4 | 35 | 174 | 220 | 22 | G3/8" |
| 100 | 52,5 | 40 | 89 | 25 | M20x1.5 | 55 | 148,8 | 112 | 125,9 | M10 | 182,5 | 138 | 38,5 | 4 | 38 | 189 | 240 | 22 | G1/2" |
| 125 | 73 | 54 | 110 | 32 | M27x2 | 60 | 179,5 | 134 | 155,5 | M12 | 213 | 160 | 46 | 6 | 44 | 225 | 290 | 27 | G1/2" |

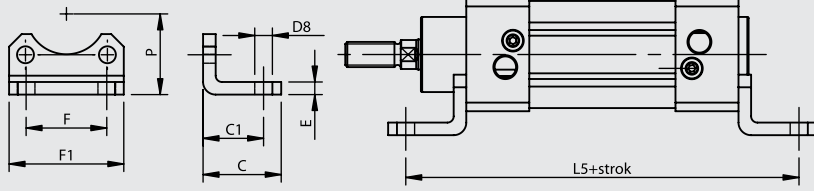
FB Flanş Bağlantı



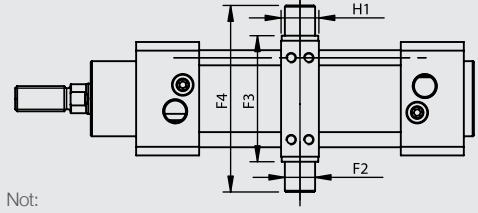
OEKB Orta Eklem Kapak Bağlantılı



AB Ayak Bağlantı

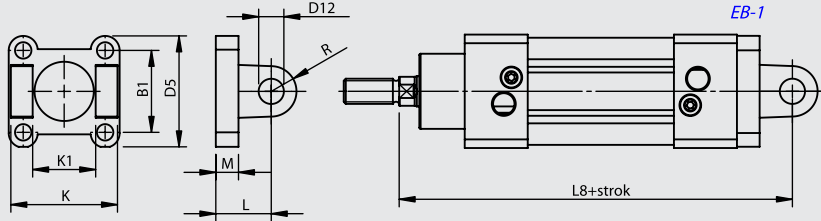


OEB-3 Orta Eklem Bağlantı

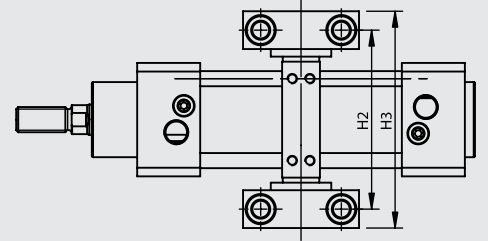


Not: Ayarlanabilir OEB Bağlantı Modelleri için ; Yuvarlak Borulu + Saplamalı

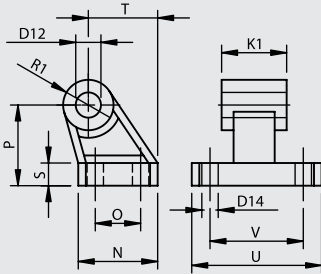
EB Eklem Bağlantı



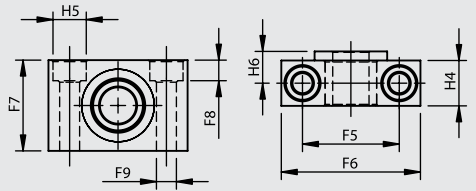
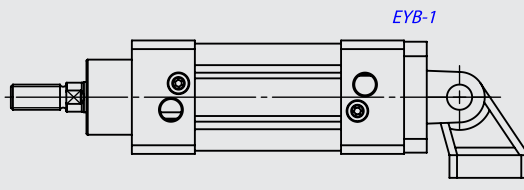
DMB Destek Masfal Bağlantı



YB Yer Bağlantı

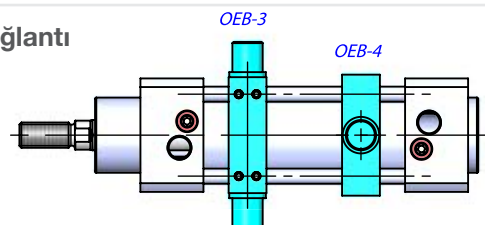
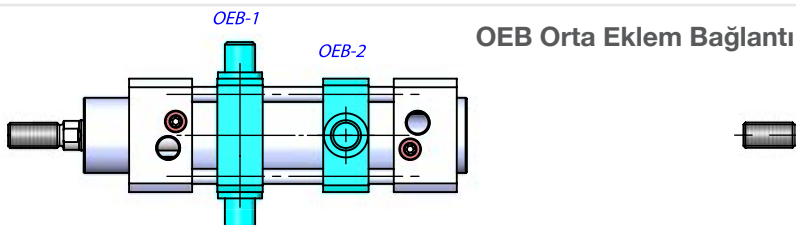
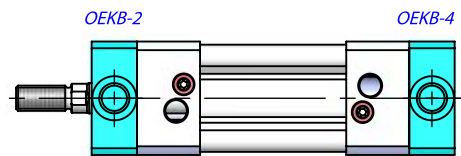
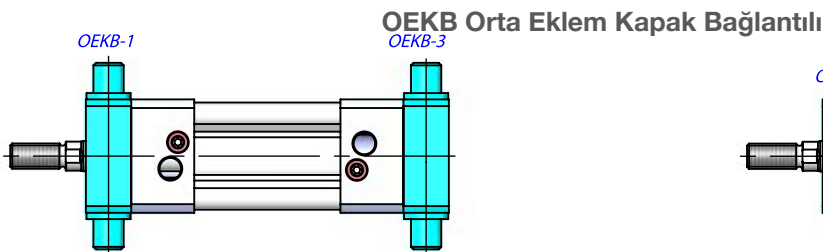
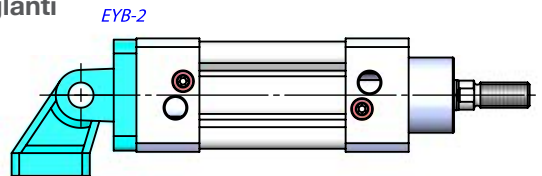
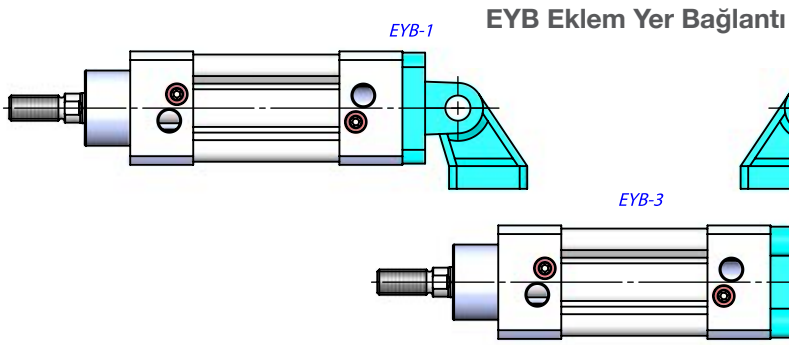
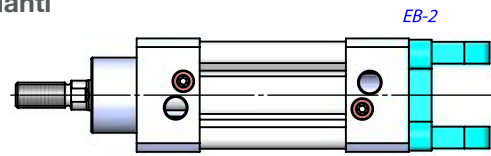
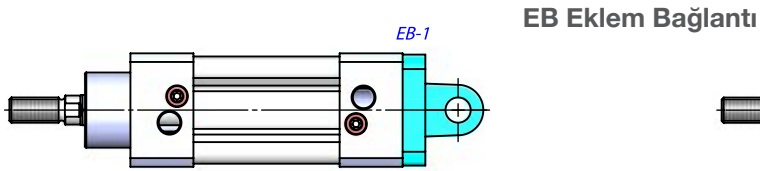
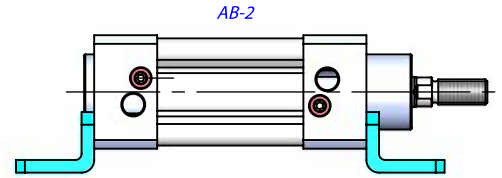
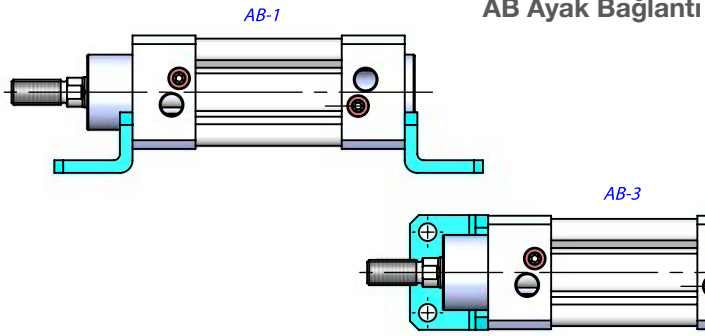
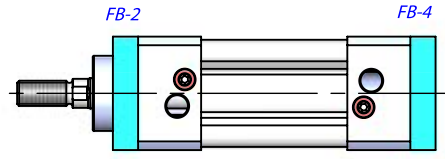
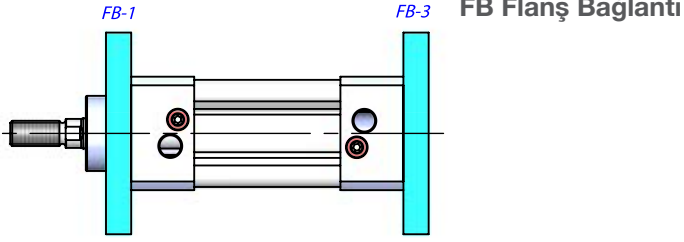


EYB Eklem Yer Bağlantı



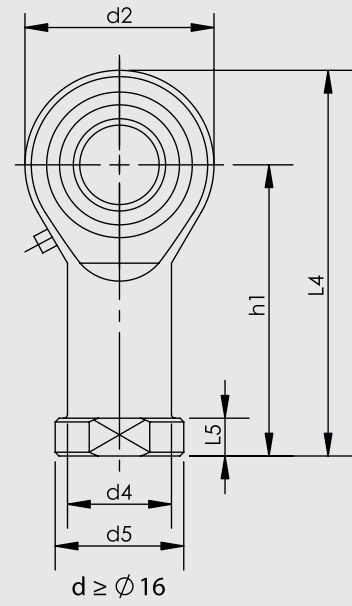
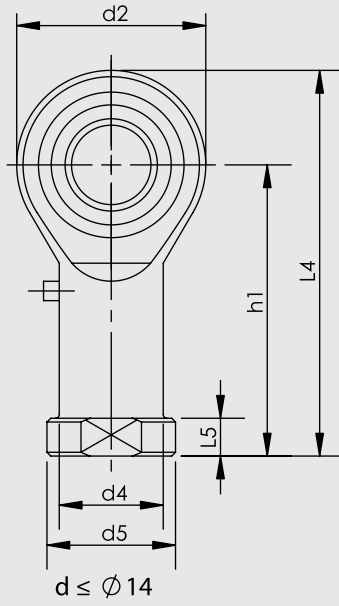
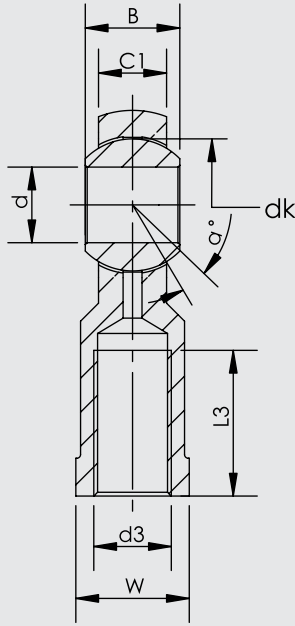
| Silindir Ø mm | B1 | C | C1 | D3 Ø H11 | D5 | D8 Ø H14 | D9 | D10 Ø H13 | D11 JS14 | D12 Ø H9 | D14 Ø H13 | E | F | F1 | F2 Ø e9 | F3 h14 | F4 | F5 ±0,2 | F6 | F7 | F8 | F9 Ø H13 | F10 | F11 |
|------------------|------|----|----|----------------|-----|----------------|-----|-----------------|-------------|----------------|-----------------|---|----|------|---------------|-----------|-----|------------|----|----|-----|----------------|------|-------|
| 32 | 32.5 | 30 | 24 | 30 | 45 | 7 | 80 | 7 | 64 | 10 | 6.6 | 5 | 32 | 45.5 | 12 | 50 | 74 | 32 | 46 | 30 | 6.8 | 6.6 | 17 | 129 |
| 40 | 38 | 37 | 28 | 35 | 54 | 10 | 90 | 9 | 72 | 12 | 6.6 | 5 | 36 | 54.5 | 16 | 63 | 95 | 36 | 55 | 36 | 9 | 9 | 20 | 145 |
| 50 | 46.5 | 41 | 32 | 40 | 65 | 10 | 110 | 9 | 90 | 12 | 9 | 6 | 45 | 65 | 16 | 75 | 107 | 36 | 55 | 36 | 9 | 9 | 23 | 157 |
| 63 | 56.5 | 44 | 32 | 45 | 76 | 10 | 120 | 9 | 100 | 16 | 9 | 6 | 50 | 76 | 20 | 90 | 130 | 42 | 65 | 40 | 11 | 11 | 23.5 | 171.5 |
| 80 | 72 | 56 | 41 | 45 | 94 | 12 | 150 | 12 | 126 | 16 | 11 | 6 | 63 | 94 | 20 | 110 | 150 | 42 | 65 | 40 | 11 | 11 | 29 | 191 |
| 100 | 89 | 58 | 41 | 55 | 112 | 14 | 175 | 14 | 150 | 20 | 11 | 6 | 75 | 112 | 25 | 132 | 182 | 50 | 75 | 50 | 13 | 14 | 31.8 | 208.3 |
| 125 | 110 | 67 | 45 | 60 | 134 | 16 | 210 | 16 | 180 | 25 | 14 | 8 | 90 | 131 | 25 | 160 | 210 | 50 | 75 | 50 | 13 | 14 | 42 | 248 |

| Silindir Ø mm | H | H1 | H2 | H3 | H4 | H5 Ø H13 | H6 | K h14 | K1 H14 | L | L2 | L5 | L6 | L7 | L8 | M | N | O JS14 | P JS16 | R | R1 | S | T | U | V JS14 |
|------------------|----|----|-----|-----|------|----------------|------|----------|-----------|----|------|-----|----|-----|-----|----|----|-----------|-----------|----|------|----|------|-----|-----------|
| 32 | 10 | 15 | 71 | 86 | 15 | 11 | 10.5 | 45 | 26 | 22 | 18 | 142 | 16 | 130 | 142 | 9 | 31 | 18 | 32 | 10 | 10 | 8 | 27.5 | 51 | 38 |
| 40 | 10 | 20 | 87 | 105 | 18 | 15 | 12 | 52 | 28 | 25 | 20 | 161 | 20 | 145 | 160 | 9 | 35 | 22 | 36 | 12 | 11 | 10 | 30.5 | 54 | 41 |
| 50 | 12 | 20 | 99 | 117 | 18 | 15 | 12 | 60 | 32 | 27 | 28 | 170 | 25 | 155 | 170 | 11 | 45 | 30 | 45 | 13 | 13 | 12 | 40.5 | 65 | 50 |
| 63 | 12 | 25 | 116 | 136 | 20 | 18 | 13 | 70 | 40 | 32 | 27 | 185 | 25 | 170 | 190 | 11 | 50 | 35 | 50 | 16 | 15 | 12 | 44.5 | 67 | 52 |
| 80 | 16 | 25 | 136 | 156 | 20 | 18 | 13 | 90 | 50 | 36 | 34 | 210 | 30 | 190 | 210 | 14 | 60 | 40 | 63 | 16 | 15 | 14 | 57 | 86 | 66 |
| 100 | 16 | 30 | 164 | 189 | 24.5 | 20 | 16 | 110 | 60 | 41 | 38.5 | 220 | 35 | 205 | 230 | 14 | 70 | 50 | 71 | 20 | 19 | 15 | 65 | 96 | 76 |
| 125 | 20 | 32 | 192 | 217 | 24.5 | 20 | 16 | 130 | 70 | 50 | 46 | 250 | 45 | 245 | 275 | 15 | 90 | 60 | 90 | 25 | 22.5 | 20 | 85 | 124 | 94 |

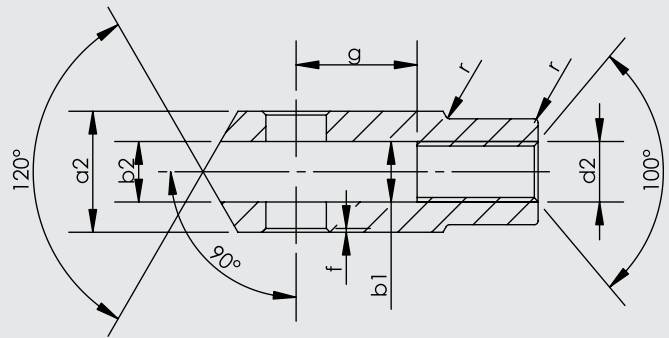
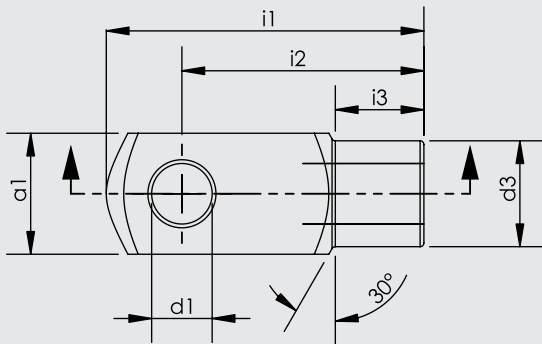


OEB-1-2 Sabit Bağlantı

OEB-3-4 Ayarlanabilir Bağlantı



| Parça No. | Ölçüler (mm) | | | | | | | | | | | | | |
|-----------|--------------|----------|----|------|----|-----------|----|-----|-----|-----|------|----|--------|----|
| | d | d3 6H | B | C1 | W | L3 min | d2 | L4 | h1 | L5 | d4 | d5 | dk | a° |
| KMB 10 -1 | 10 | M10x1.25 | 14 | 10.5 | 17 | 20 | 26 | 56 | 43 | 6.5 | 15 | 19 | 19.05 | 13 |
| KMB 12 -1 | 12 | M12x1.25 | 16 | 12 | 19 | 22 | 30 | 65 | 50 | 6.5 | 17.5 | 22 | 22.225 | 13 |
| KMB 16 -1 | 16 | M16x1.5 | 21 | 15 | 22 | 28 | 40 | 84 | 64 | 8 | 22 | 27 | 28.575 | 15 |
| KMB 20 | 20 | M20x1.5 | 25 | 18 | 30 | 33 | 50 | 102 | 77 | 10 | 27.5 | 34 | 34.925 | 14 |
| KMB 28 | 28 | M27x2.0 | 35 | 24 | 41 | 48 | 66 | 136 | 103 | 14 | 37 | 46 | 47.6 | 15 |
| KMB 30-1 | 30 | M27x2.0 | 37 | 25 | 41 | 51 | 70 | 145 | 110 | 15 | 40 | 50 | 50.8 | 17 |
| KMB 30 | 30 | M30x2.0 | 37 | 25 | 41 | 51 | 70 | 145 | 110 | 15 | 40 | 50 | 50.8 | 17 |



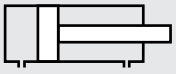
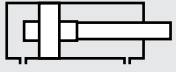
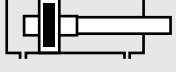
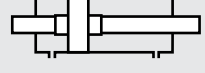
| Silindir Ø mm | d1 H9 | g ±0,5 | a1 h 11 | a2 +0,3 -0,16 | b1 B 13 | b2 | d2 6H | d3 ±0,3 | f ±0,2 | i1 ±0,5 | i2 | i3 ±0,2 | r |
|------------------|----------|-----------|------------|---------------------|------------|----|----------|------------|-----------|------------|-----|------------|-----|
| 32 | 10 | 20 | 20 | 20 | 10 | 10 | M10x1.25 | 18 | 0.5 | 52 | 40 | 15 | 0.5 |
| 40 | 12 | 24 | 24 | 24 | 12 | 12 | M12x1.25 | 20 | 0.5 | 62 | 48 | 18 | 0.5 |
| 50 | 16 | 32 | 32 | 32 | 16 | 16 | M16x1.5 | 26 | 1 | 83 | 64 | 24 | 1 |
| 63 | 16 | 32 | 32 | 32 | 16 | 16 | M16x1.5 | 26 | 1 | 83 | 64 | 24 | 1 |
| 80 | 20 | 40 | 40 | 40 | 20 | 20 | M20x1.5 | 34 | 1.5 | 105 | 80 | 30 | 1.5 |
| 100 | 20 | 40 | 40 | 40 | 20 | 20 | M20x1.5 | 34 | 1.5 | 105 | 80 | 30 | 1.5 |
| 125 | 25 | 50 | 50 | 50 | 25 | 25 | M27x2 | 42 | 1.5 | 132 | 100 | 36 | 1.5 |

ISO 15552
PNÖMATİK SİLİNDİRLER
PMB SERİSİ Ø125 - Ø320



**PMB SERİSİ**

ISO 15552 - Ø125 - Ø320

ALÜMİNYUM BORULU
MANYETİK YASTIKLAMALI SİLİNDİRGÜÇLÜ GÖVDE YAPISI İLE
EN ZOR ORTAMLARDA BİLE
YÜKSEK PERFORMANS.**PMB: ÇİFT ETKİLİ SİLİNDİR****PMB-Y: ÇİFT ETKİLİ
YASTIKLAMALI SİLİNDİR****PMB-A: ÇİFT ETKİLİ
MANYETİK SİLİNDİR****PMB-D: ÇİFT ETKİLİ
ÇİFT MİLLİ SİLİNDİR****PMB-YA: ÇİFT ETKİLİ
YASTIKLAMALI MANYETİK SİLİNDİR****PMB-YD: ÇİFT ETKİLİ
YASTIKLAMALI ÇİFT MİLLİ SİLİNDİR****PMB-AD: ÇİFT ETKİLİ
MANYETİK ÇİFT MİLLİ SİLİNDİR****Kuvvet değeri:**

| Silindir Ø mm | Mil Ø mm | İtme ve Çekme kuvvetleri (6 Bar) | |
|------------------|-------------|----------------------------------|-------------------|
| | | İtme kuvveti (N) | Çekme kuvveti (N) |
| 125 | 32 | 7360 | 6880 |
| 160 | 40 | 12064 | 11310 |
| 200 | 40 | 18850 | 18096 |
| 250 | 50 | 29450 | 28270 |
| 320 | 63 | 48250 | 46380 |

Sipariş örneği:**PMB-YA**

Ürün kodu

160-0200

Silindir Ø Strok

EB ÇB

Silindir bağlantıları

K1

Standart dışı varyasyonlar

Standart dışı varyasyonlar:

- R1: Paslanmaz çelik silindir mili (SS 304, SS 316)
- R2: Paslanmaz çelik saplamalar (SS 304, SS 316)
- R3: Kapak bağlantı civataları paslanmaz çelik (SS 304)
- R4: Mil ucu somunu paslanmaz çelik (SS 304)
- R5: Silindir mili CK 45 çelik (sert krom kaplamalı)
- M1: Silindir milinde uzatılmış erkek diş
- M2: Dişi diş açılmış silindir mili
- M3: Silindir mili özel diş ölçüsü
- M4: Uzatılmış silindir mili
- K1: Maks. 150°C için sızdırmazlık elemanları (viton)
- K2: Mil keçesi NBR+PA
- K3: Sızdırmazlık elemanları NBR
- K4: Mil keçesi viton

Çalışma akışkanı:

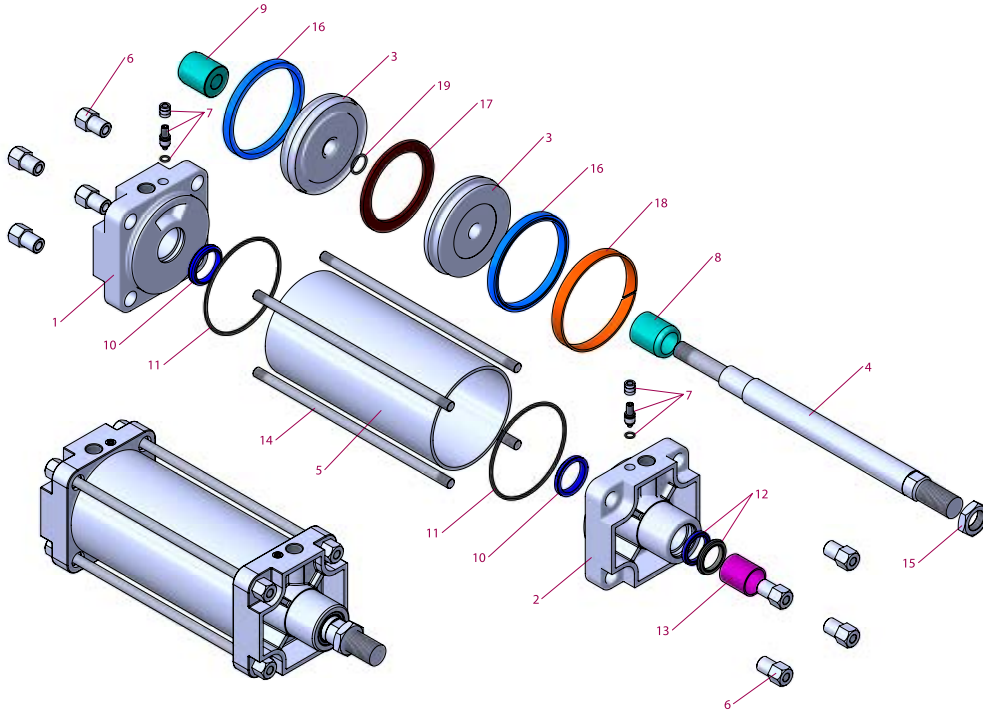
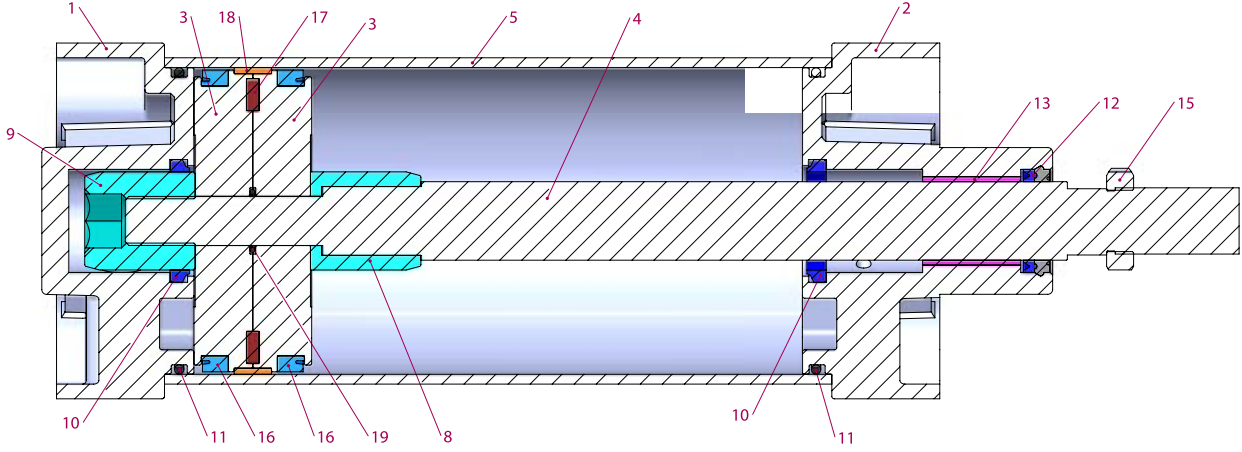
Filtrelenmiş ve yağlanmış ya da filtrelenmiş ve yağsız hava

Çalışma sıcaklık derecesi:

Poliüretan (PU) : (-20°C) - (+80°C)
 Viton (FKM) : (-30°C) - (+150°C)

Maksimum çalışma basıncı:

10 Bar



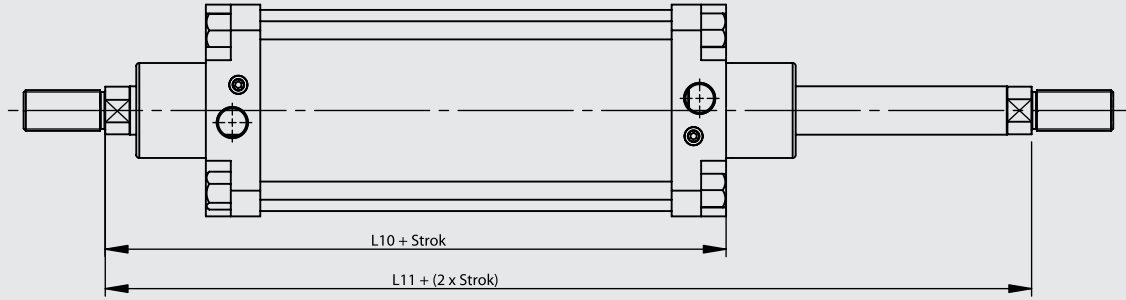
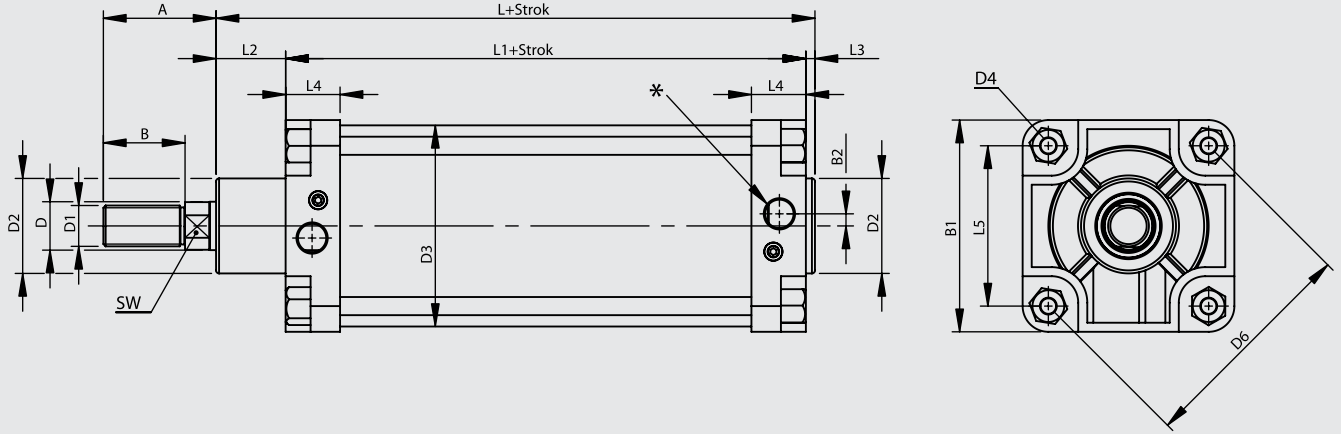
| No | Malzeme adı | Malzeme özelliği | Adedi |
|----|--------------------|----------------------------------|-------|
| 1 | Arka kapak | Alüminyum | 1 |
| 2 | Ön kapak | Alüminyum | 1 |
| 3 | Orta piston | Alüminyum | 2 |
| 4 | Piston mili | X20 Cr13 Sert Krom kaplamalı | 1 |
| 5 | Boru | Al Mg Si 0,5 + Eloksal kaplamalı | 1 |
| 6 | T-somun | Galvaniz kaplamalı çelik | 8 |
| 7 | Yastıklama vidası | Pirinç+ AISI 303 NBR | 2 |
| 8 | Yastıklama borusu | Alüminyum | 1 |
| 9 | Yastıklama dişlisi | Alüminyum | 1 |
| 10 | Yastıklama keçesi | PU | 2 |
| 11 | Kapak O-ringi | NBR | 2 |

| No | Malzeme adı | Malzeme özelliği | Adedi |
|----|---------------------|--------------------------|-------|
| 12 | Mil keçesi | HYTREL + PU | 1 |
| 13 | Yataklama burcu | CSB-40 | 1 |
| 14 | Saplama | Galvaniz kaplamalı çelik | 4 |
| 15 | Somun | Galvaniz kaplamalı çelik | 1 |
| 16 | Piston keçesi | PU | 2 |
| 17 | Miknatis | | 1 |
| 18 | Yataklama bandı | Polyacetal | 1 |
| 19 | Orta piston O-ringi | NBR | 1 |

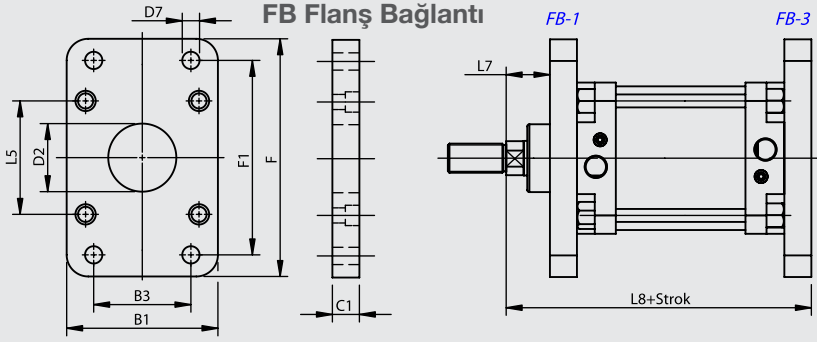
Not:

Yastıklamasız modellerde 7, 8, 9, 10 numaralı parçalar yoktur.

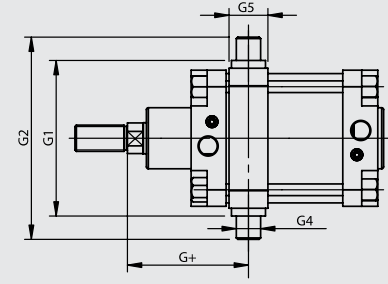
9 no'lu parça yerine fiberli somun ve pulu vardır.



| Silindir Ø mm | A | B | B1 | B2 | D Ø | D1 | D2 Ø | D3 Ø | D4 | D6 Ø | L | L1 | L2 | L3 | L4 | L5 | L10 | L11 | SW | * |
|------------------|-----|----|-----|------|--------|-------|---------|---------|-----|---------|-----|-----|----|----|----|-----|-----|-----|----|-------|
| 125 | 73 | 54 | 145 | 11.5 | 32 | M27x2 | 60 | 133 | M12 | 155.5 | 213 | 160 | 46 | 6 | 44 | 110 | 225 | 290 | 27 | G1/2" |
| 160 | 97 | 72 | 186 | 13.5 | 40 | M36x2 | 65 | 170 | M16 | 198 | 243 | 180 | 55 | 6 | 47 | 140 | 260 | 340 | 36 | G3/4" |
| 200 | 102 | 72 | 220 | 13.5 | 40 | M36x2 | 75 | 210 | M16 | 247.5 | 253 | 180 | 65 | 6 | 47 | 175 | 275 | 370 | 36 | G3/4" |
| 250 | 122 | 84 | 270 | 14 | 50 | M42x2 | 90 | 262 | M20 | 311.1 | 281 | 200 | 69 | 10 | 51 | 220 | 305 | 410 | 46 | G1" |
| 320 | 134 | 96 | 340 | 20 | 63 | M48x2 | 110 | 336 | M24 | 381.8 | 314 | 220 | 82 | 10 | 56 | 270 | 340 | 460 | 55 | G1" |

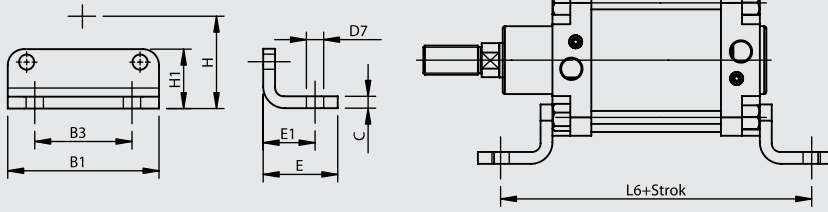


OEB-1 Orta Eklem Bağlantı

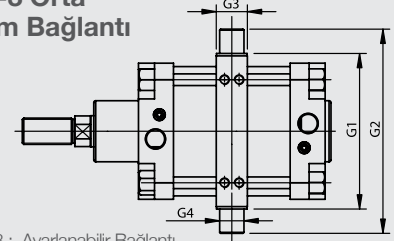


OEB-1 : Sabit Bağlantı

AB Ayak Bağlantı

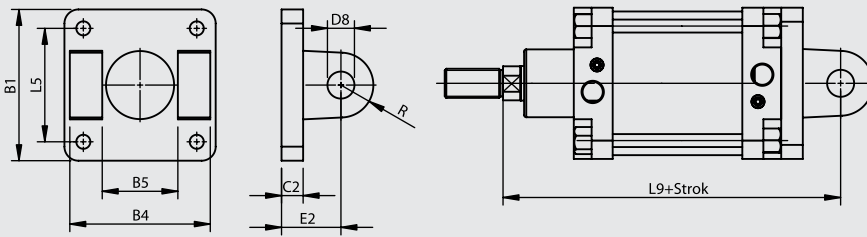


OEB-3 Orta Eklem Bağlantı

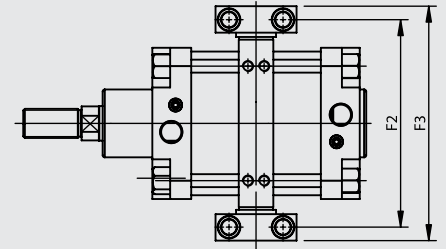


OEB-3 : Ayarlanabilir Bağlantı

EB Eklem Bağlantı

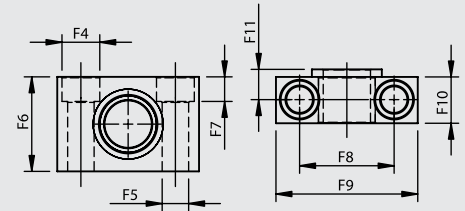
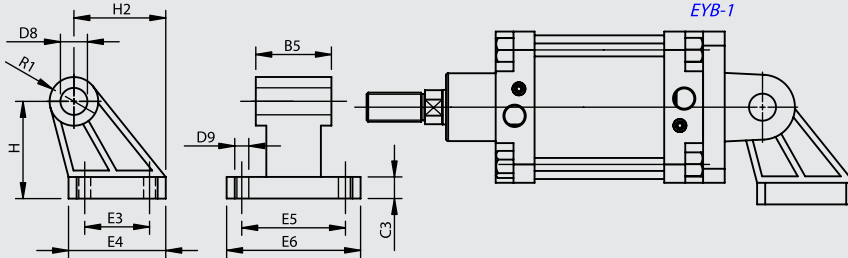


DMB Destek Masfal Bağlantı



YB Yer Bağlantı

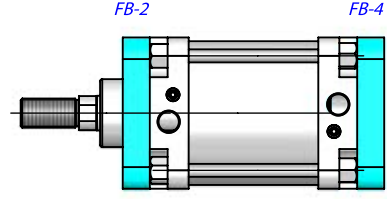
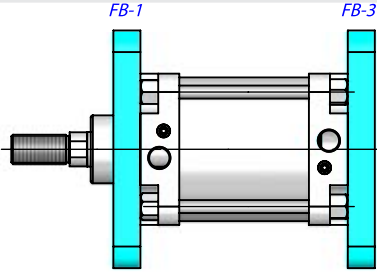
EYB Eklem Yer Bağlantı



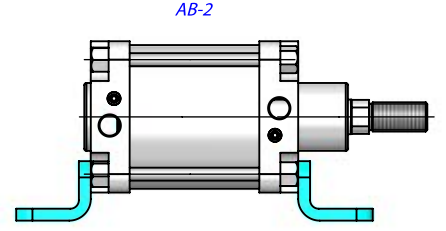
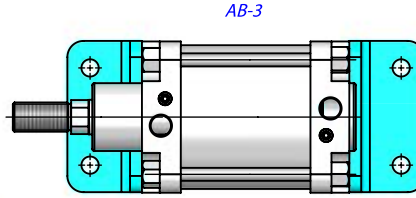
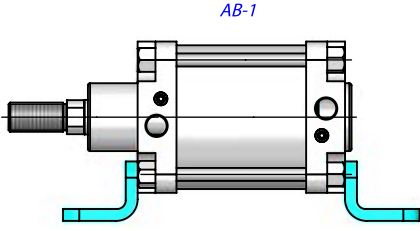
| Silindir Ø mm | B1 | B3 | B4 | B5 | C | C1 | C2 | C3 | D2 Ø | D7 Ø | D8 Ø | D9 Ø | E | E1 | E2 | E3 | E4 | E5 | E6 | F | F1 | F2 | F3 | F4 Ø |
|------------------|-----|------|-----|-----|----|----|----|----|---------|---------|---------|---------|-----|----|----|------|-----|------|-----|------|-----|-----|-----|---------|
| | | JS14 | h14 | H14 | | | | | H11 | H13 | H9 | H13 | | | | JS14 | | JS14 | | JS14 | | | H13 | |
| 125 | 145 | 90 | 130 | 70 | 8 | 20 | 20 | 20 | 60 | 16 | 25 | 14 | 67 | 45 | 50 | 60 | 90 | 94 | 124 | 220 | 180 | 192 | 217 | 20 |
| 160 | 186 | 115 | 170 | 90 | 9 | 20 | 20 | 25 | 65 | 18 | 30 | 14 | 87 | 60 | 55 | 88 | 126 | 118 | 156 | 280 | 230 | 245 | 280 | 26 |
| 200 | 220 | 135 | 170 | 90 | 12 | 25 | 25 | 30 | 75 | 22 | 30 | 18 | 95 | 70 | 60 | 90 | 130 | 122 | 162 | 320 | 270 | 295 | 330 | 26 |
| 250 | 270 | 165 | 200 | 110 | 20 | 25 | 25 | 35 | 90 | 26 | 40 | 22 | 105 | 75 | 70 | 110 | 160 | 150 | 200 | 390 | 330 | 375 | 420 | 33 |
| 320 | 340 | 200 | 220 | 120 | 23 | 30 | 30 | 40 | 110 | 33 | 45 | 26 | 125 | 85 | 80 | 122 | 186 | 170 | 234 | 470 | 400 | 465 | 520 | 40 |

| Silindir Ø mm | F5 Ø | F6 | F7 | F8 | F9 | F10 | F11 | G1 | G2 | G3 | G4 Ø | G5 | G+ | H | H1 | H2 | L5 | L6 | L7 | L8 | L9 | R | R1 |
|------------------|---------|----|------|------|-----|------|------|-----|-----|----|---------|----|-----|------|-----|-----|-----|-----|----|-----|-----|----|------|
| | H13 | | | ±0,3 | | | | h14 | | | e9 | | | JS16 | | | | | | | | | |
| 125 | 14 | 50 | 13 | 50 | 75 | 24.5 | 16 | 160 | 210 | 32 | 25 | 38 | 128 | 90 | 55 | 85 | 110 | 250 | 45 | 245 | 275 | 30 | 22.5 |
| 160 | 18 | 60 | 17 | 60 | 92 | 36 | 22.5 | 200 | 264 | 40 | 32 | 48 | 151 | 115 | 70 | 116 | 140 | 300 | 60 | 280 | 315 | 32 | 31.5 |
| 200 | 18 | 60 | 17 | 60 | 92 | 36 | 22.5 | 250 | 314 | 40 | 32 | 48 | 166 | 135 | 80 | 125 | 175 | 320 | 70 | 300 | 335 | 35 | 31.5 |
| 250 | 22 | 70 | 21.5 | 90 | 140 | 45 | 27.5 | 320 | 400 | 50 | 40 | 60 | 189 | 165 | 100 | 153 | 220 | 350 | 80 | 330 | 375 | 45 | 40 |
| 320 | 26 | 80 | 25.5 | 100 | 150 | 55 | 32.5 | 400 | 500 | 60 | 50 | 65 | 210 | 200 | 120 | 182 | 270 | 390 | 90 | 370 | 420 | 54 | 45 |

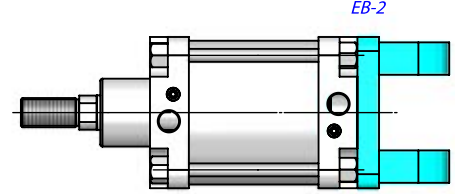
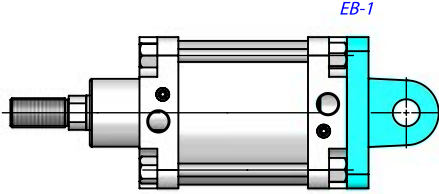
FB Flanş Bağlantı



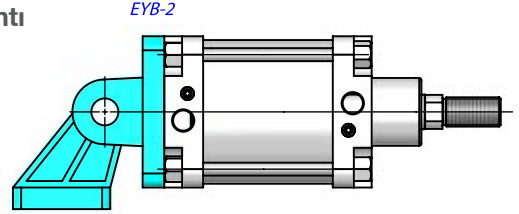
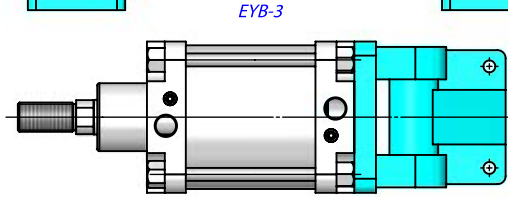
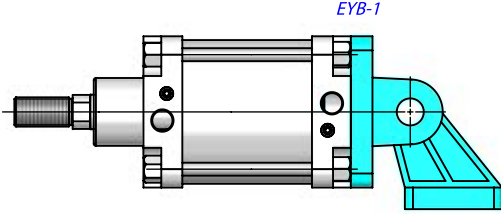
AB Ayak Bağlantı



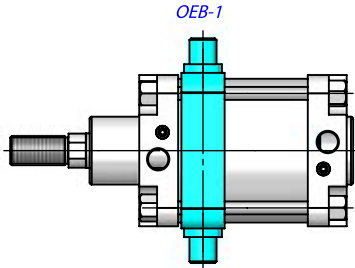
EB Eklem Bağlantı



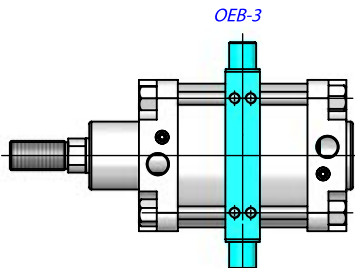
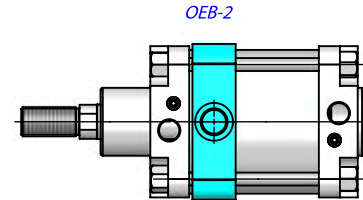
EYB Eklem Yer Bağlantı



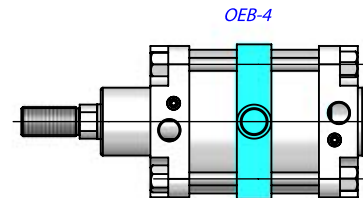
OEB Orta Eklem Bağlantı

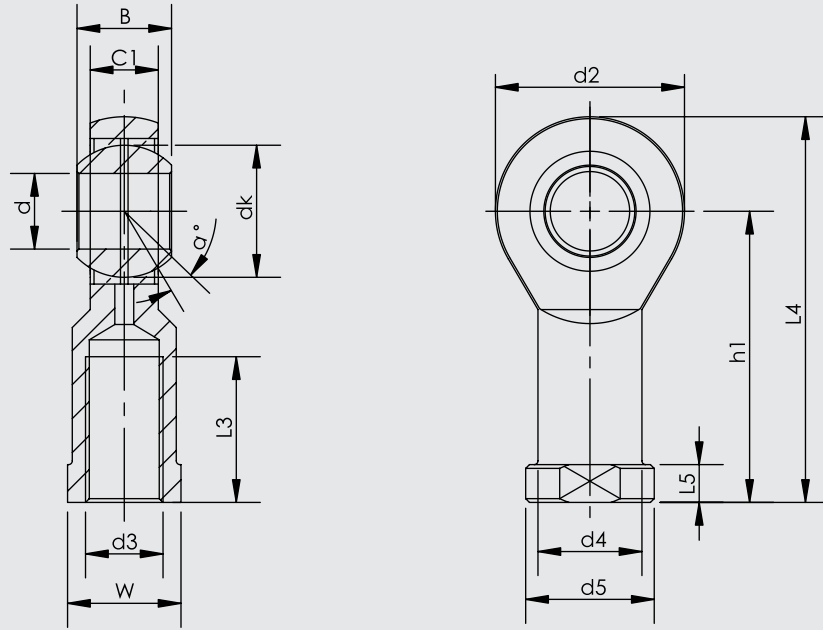


OEB-1-2 Sabit Bağlantı

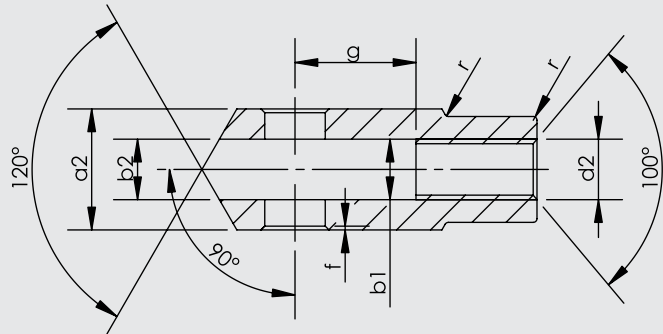
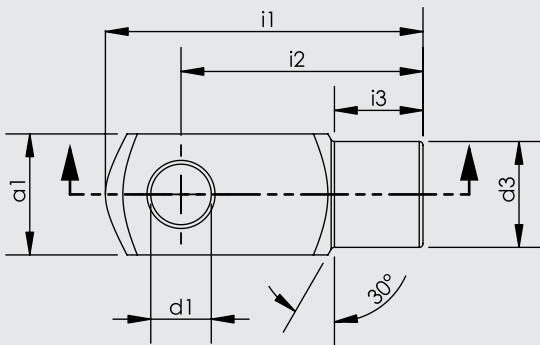


OEB-3-4 Ayarlanabilir Bağlantı



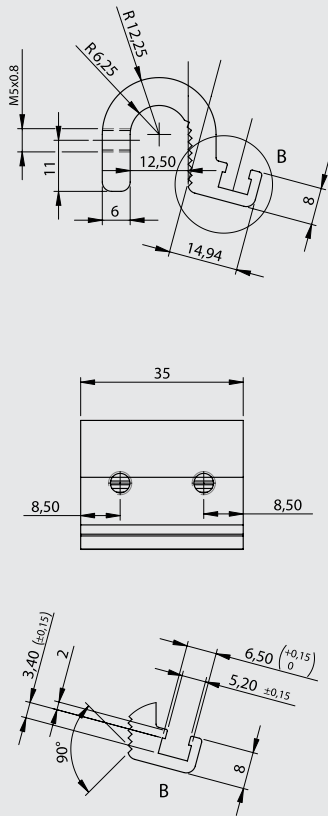


| Parça No. | Ölçüler (mm) | | | | | | | | | | | | | |
|-----------|--------------|----------|----|----|----|-----------|-----|-------|-----|----|----|----|------|----|
| | d | d3 6H | B | C1 | W | L3 min | d2 | L4 | h1 | L5 | d4 | d5 | dk | α° |
| KMB 28 | 28 | M27x2.0 | 35 | 24 | 41 | 48 | 66 | 136 | 103 | 14 | 37 | 46 | 47.6 | 15 |
| KMB 30-1 | 30 | M27x2.0 | 37 | 25 | 41 | 51 | 70 | 145 | 110 | 15 | 40 | 50 | 50.8 | 17 |
| KMB 30 | 30 | M30x2.0 | 37 | 25 | 41 | 51 | 70 | 145 | 110 | 15 | 40 | 50 | 50.8 | 17 |
| KMB 35 | 35 | M36x2.0 | 43 | 28 | 50 | 56 | 81 | 165.5 | 125 | 17 | 46 | 58 | 57.1 | 16 |
| KMB 35 UK | 35 | M36x3.0 | 25 | 21 | 50 | 60 | 82 | 166 | 125 | 15 | 47 | 58 | 47 | 6 |
| KMB 40 UK | 40 | M39x3.0 | 28 | 23 | 55 | 65 | 92 | 188 | 142 | 18 | 52 | 65 | 53 | 7 |
| KMB 40 | 40 | M42x2.0 | 49 | 33 | 55 | 60 | 91 | 187.5 | 142 | 19 | 53 | 65 | 66.6 | 17 |
| KMB 50 UK | 50 | M45x3.0 | 35 | 30 | 65 | 68 | 112 | 216 | 160 | 20 | 62 | 75 | 66 | 6 |
| KMB 50 | 50 | M48x2.0 | 60 | 45 | 65 | 65 | 117 | 218.5 | 160 | 23 | 65 | 75 | 82.5 | 12 |

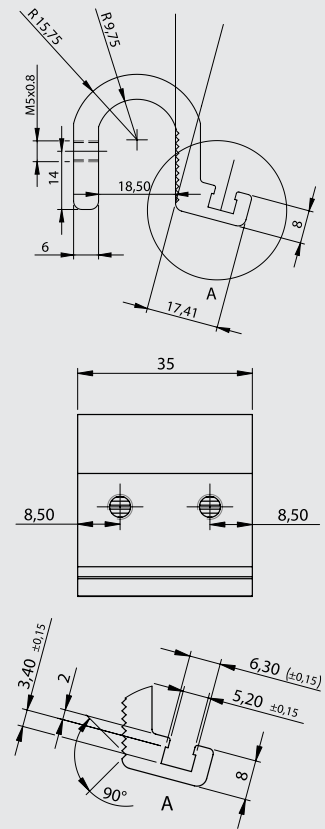


| Silindir Ø mm | d1 H9 | g ±0,5 | a1 h 11 | a2 +0,3 -0,16 | b1 B 13 | b2 | d2 6H | d3 ±0,3 | f ±0,2 | i1 ±0,5 | i2 | i3 ±0,2 | r |
|------------------|----------|-----------|------------|---------------------|------------|----|----------|------------|-----------|------------|-----|------------|-----|
| 125 | 25 | 50 | 50 | 50 | 25 | 25 | M27x2 | 42 | 1.5 | 132 | 100 | 36 | 1.5 |
| 160 | 35 | 72 | 70 | 70 | 35 | 35 | M36x2 | 60 | 2 | 188 | 144 | 41 | 2 |
| 200 | 35 | 72 | 70 | 70 | 35 | 35 | M36x2 | 60 | 2 | 188 | 144 | 41 | 2 |
| 250 | 40 | 96 | 80 | 80 | 40 | 40 | M42x2 | 70 | 3 | 220 | 168 | 43 | 3 |
| 320 | 50 | 111 | 90 | 90 | 50 | 50 | M48x2 | 80 | 3 | 250 | 192 | 44 | 3 |

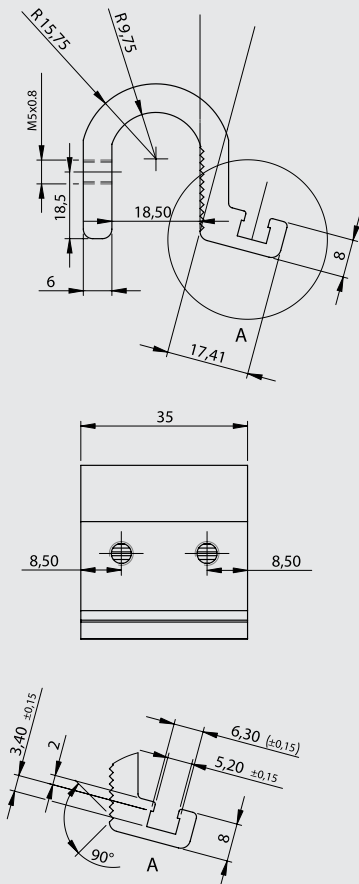
PMB Ø 125



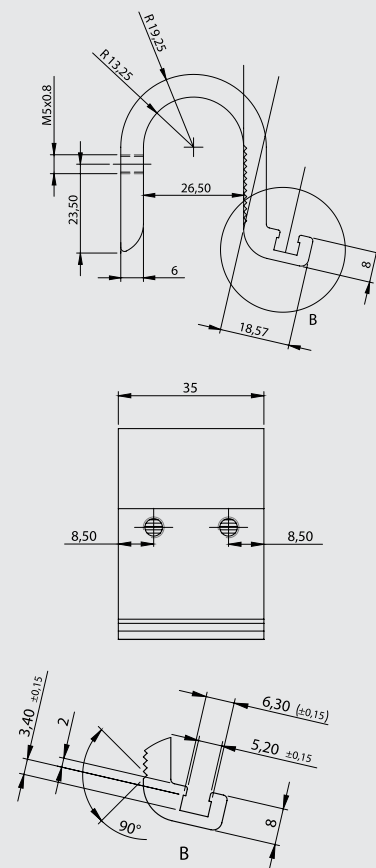
PMB Ø 160



PMB Ø 200



PMB Ø 250 - Ø 320



CETOP RP 53P-43P
PNÖMATİK SİLİNDİRLER
PNS SERİSİ Ø125 - Ø320



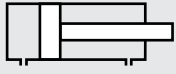


PNS SERİSİ

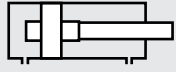
CETOP RP 53P - Ø125 - Ø320

ALÜMİNYUM BORULU
YASTIKLAMALI SİLİNDİR

ELOKSAL KAPLAMASI SAYESİNDE
MAKSİMUM KEÇE PERFORMANSI.



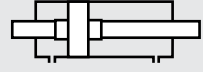
PNS: ÇİFT ETKİLİ
SİLİNDİR



PNS-Y: ÇİFT ETKİLİ
YASTIKLAMALI SİLİNDİR



PNS-D: ÇİFT ETKİLİ
ÇİFT MİLLİ SİLİNDİR



PNS-YD: ÇİFT ETKİLİ
YASTIKLAMALI ÇİFT MİLLİ SİLİNDİR

Sipariş örneği:

PNS-Y
Ürün kodu

125-0200
Silindir Ø Strok

EYB
Silindir bağlantıları

K1 M2
Standart dışı varyasyonlar

Standart dışı varyasyonlar:

- R1: Paslanmaz çelik silindir mili (SS 304, SS 316)
- R2: Paslanmaz çelik saplamalar (SS 304, SS 316)
- R3: Kapak bağlantı civataları paslanmaz çelik (SS 304)
- R4: Mil ucu somunu paslanmaz çelik (SS 304)
- M1: Silindir milinde uzatılmış erkek diş
- M2: Dişi diş açılmış silindir mili
- M3: Silindir mili özel diş ölçüsü
- M4: Uzatılmış silindir mili
- K1: Maks. 150°C için sızdırmazlık elemanları (viton)
- K2: Mil keçesi NBR+PA
- K3: Sızdırmazlık elemanları NBR
- K4: Mil keçesi viton

Çalışma akışkanı:

Filtrelenmiş ve yağlanmış hava

Çalışma sıcaklık derecesi:

NBR+Poliüretan (PU) : (-20°C) - (+80°C)

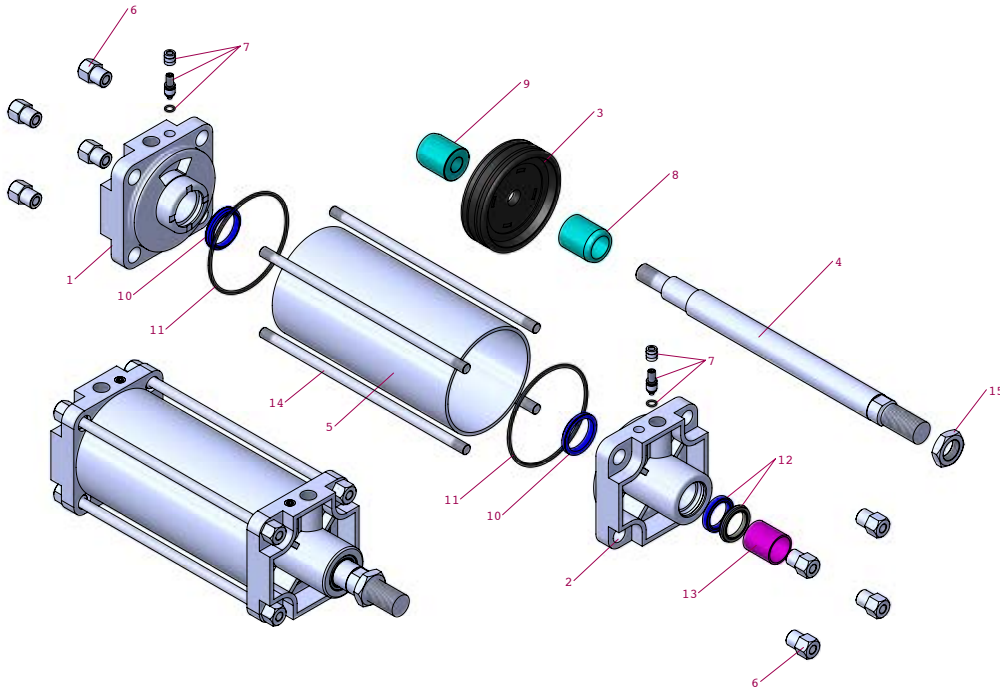
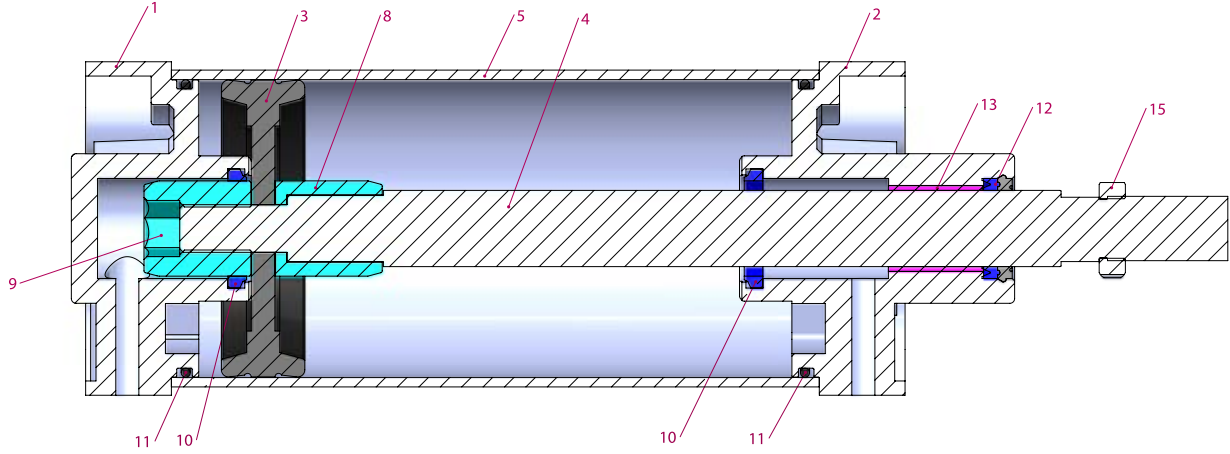
Viton (FKM) : (-30°C) - (+150°C)

Maksimum çalışma basıncı:

10 Bar

Kuvvet değeri:

| Silindir Ø mm | Mil Ø mm | İtme ve Çekme kuvvetleri (6 Bar) | |
|------------------|-------------|----------------------------------|-------------------|
| | | İtme kuvveti (N) | Çekme kuvveti (N) |
| 125 | 32 | 7360 | 6880 |
| 160 | 45 | 12064 | 11110 |
| 200 | 45 | 18850 | 17890 |
| 250 | 50 | 29450 | 28270 |
| 320 | 63 | 48250 | 46380 |

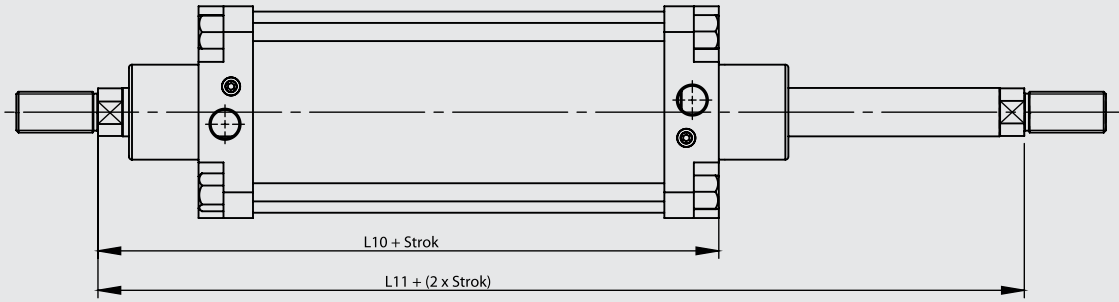
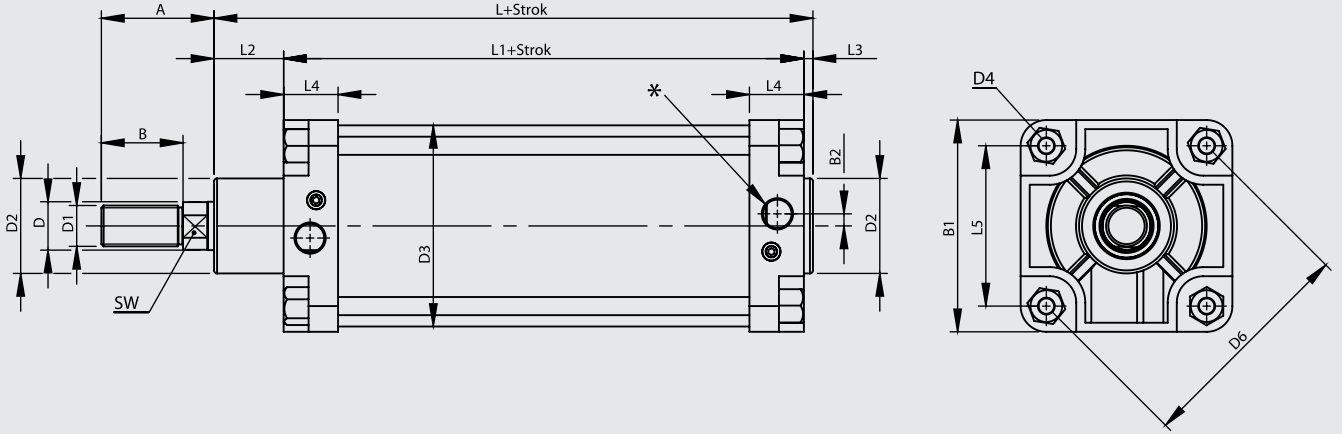


| No | Malzeme adı | Malzeme özelliği | Adedi |
|----|--------------------|----------------------------------|-------|
| 1 | Arka kapak | Alüminyum | 1 |
| 2 | Ön kapak | Alüminyum | 1 |
| 3 | Piston keçesi | NBR | 1 |
| 4 | Piston mili | CK45 sert krom kaplamalı | 1 |
| 5 | Boru | Al Mg Si 0,5 + Eloksal kaplamalı | 1 |
| 6 | T-somun | Galvaniz kaplamalı çelik | 8 |
| 7 | Yastıklama vidası | Pirinç + AISI 303 NBR | 2 |
| 8 | Yastıklama borusu | Alüminyum | 1 |
| 9 | Yastıklama dişlisi | Alüminyum | 1 |
| 10 | Yastıklama keçesi | PU | 2 |
| 11 | Kapak O-ringi | NBR | 2 |

| No | Malzeme adı | Malzeme özelliği | Adedi |
|----|-----------------|--------------------------|-------|
| 12 | Mil keçesi | HYTREL + PU | 1 |
| 13 | Yataklama burcu | CSB-40 | 1 |
| 14 | Saplama | Galvaniz kaplamalı çelik | 4 |
| 15 | Somun | Galvaniz kaplamalı çelik | 1 |

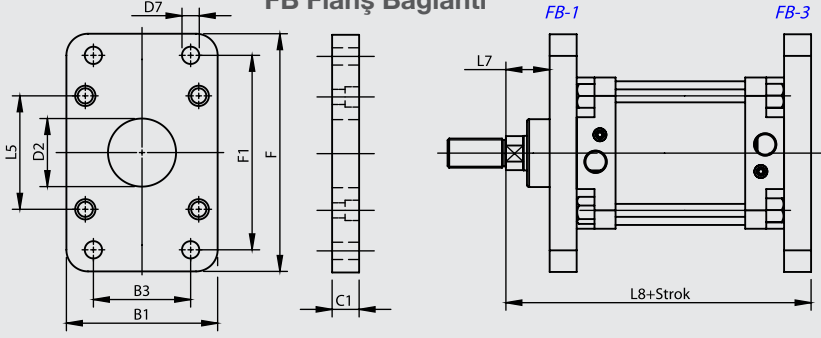
Not:

Yastıklamasız modellerde 7, 8, 9, 10 numaralı parçalar yoktur.
9 no'lu parça yerine fiberli somun ve pulu vardır.

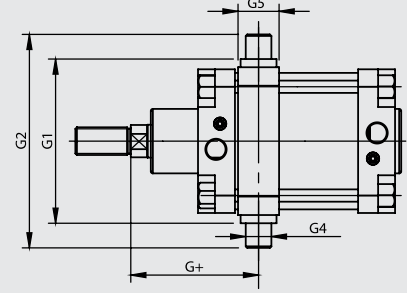


| Silindir Ø mm | A | B | B1 | B2 | D Ø | D1 | D2 Ø | D3 Ø | D4 | D6 Ø | L | L1 | L2 | L3 | L4 | L5 | L10 | L11 | SW | * |
|------------------|-----|----|-----|----|--------|-------|---------|---------|-----|---------|-----|-----|----|----|----|-------|-----|-----|----|-------|
| 125 | 70 | 48 | 140 | 15 | 32 | M27x2 | 63 | 133 | M12 | 150 | 208 | 150 | 48 | 6 | 36 | 106 | 220 | 290 | 27 | G1/2" |
| 160 | 102 | 72 | 180 | 22 | 45 | M36x2 | 80 | 170 | M14 | 190 | 235 | 170 | 55 | 10 | 46 | 134,4 | 255 | 340 | 41 | G3/4" |
| 200 | 102 | 72 | 220 | 25 | 45 | M36x2 | 80 | 210 | M16 | 234 | 257 | 180 | 65 | 12 | 46 | 165,5 | 275 | 370 | 41 | G3/4" |
| 250 | 114 | 84 | 270 | 25 | 50 | M42x2 | 100 | 262 | M20 | 288 | 289 | 200 | 75 | 14 | 50 | 203,7 | 305 | 410 | 46 | G1" |
| 320 | 126 | 96 | 340 | 30 | 63 | M48x2 | 110 | 336 | M24 | 360 | 326 | 220 | 90 | 16 | 56 | 254,6 | 340 | 460 | 55 | G1" |

FB Flanş Bağlantı

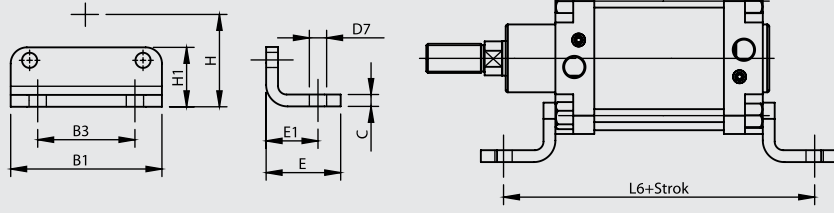


OEB-1 Orta Eklem Bağlantı

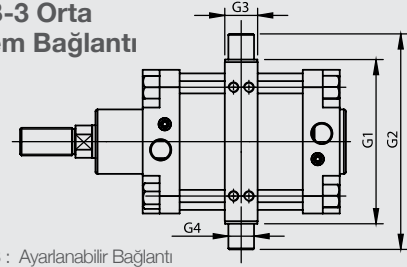


OEB-1 : Sabit Bağlantı

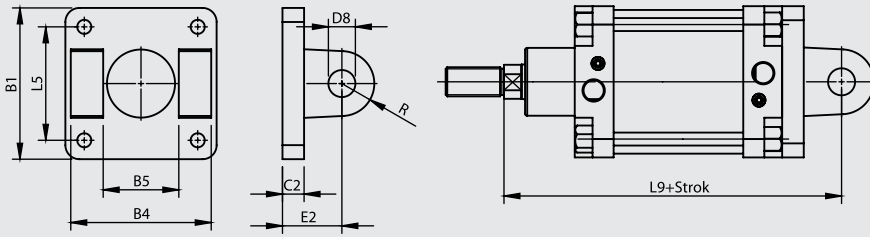
AB Ayak Bağlantı



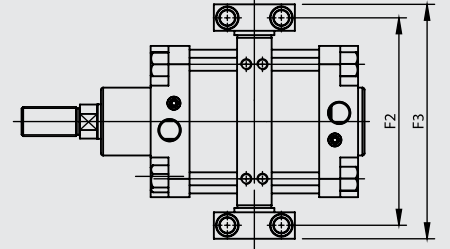
OEB-3 Orta Eklem Bağlantı



EB Eklem Bağlantı

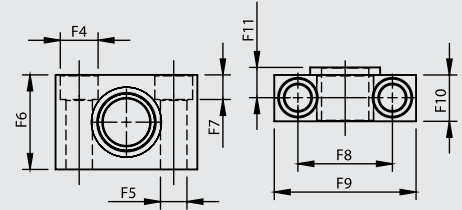
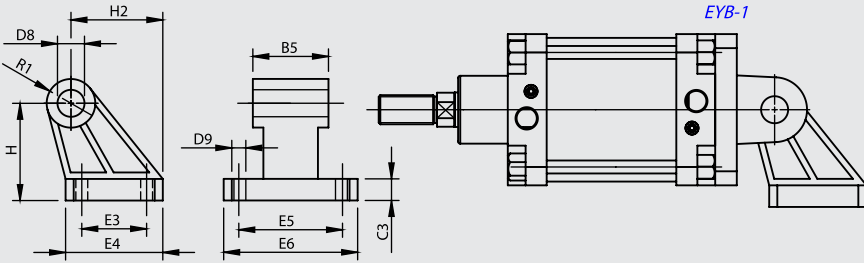


DMB Destek Masfal Bağlantı



YB Yer Bağlantı

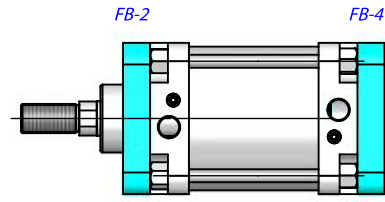
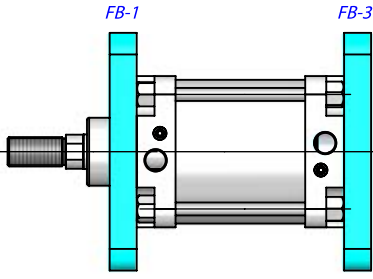
EYB Eklem Yer Bağlantı



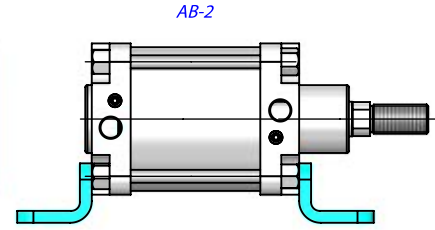
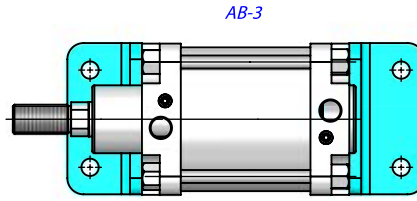
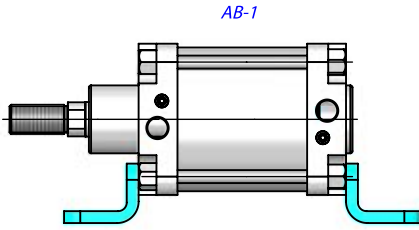
| Silindir Ø mm | B1 | B3 | B4 | B5 | C | C1 | C2 | C3 | D2 Ø | D7 Ø | D8 Ø | D9 Ø | E | E1 | E2 | E3 | E4 | E5 | E6 | F | F1 | F2 | F3 | F4 Ø |
|------------------|-----|------|-----|-----|----|----|----|----|---------|---------|---------|---------|-----|----|----|------|-----|------|-----|------|-----|-----|-----|---------|
| | | JS14 | h14 | H14 | | | | | H11 | H13 | H9 | H13 | | | | JS14 | | JS14 | | JS14 | | | H13 | |
| 125 | 140 | 90 | 130 | 70 | 11 | 25 | 20 | 20 | 63 | 16 | 25 | 14 | 69 | 50 | 55 | 60 | 90 | 94 | 124 | 220 | 180 | 192 | 217 | 20 |
| 160 | 180 | 115 | 170 | 90 | 13 | 25 | 22 | 25 | 80 | 18 | 30 | 14 | 87 | 65 | 60 | 88 | 126 | 118 | 156 | 280 | 230 | 245 | 280 | 26 |
| 200 | 220 | 135 | 170 | 90 | 15 | 25 | 25 | 30 | 80 | 22 | 30 | 18 | 95 | 70 | 60 | 90 | 130 | 122 | 162 | 320 | 270 | 295 | 330 | 26 |
| 250 | 270 | 165 | 200 | 110 | 20 | 25 | 25 | 35 | 100 | 26 | 40 | 22 | 105 | 75 | 70 | 110 | 160 | 150 | 200 | 390 | 330 | 375 | 420 | 33 |
| 320 | 340 | 200 | 220 | 120 | 23 | 30 | 30 | 40 | 110 | 33 | 45 | 26 | 125 | 85 | 80 | 122 | 186 | 170 | 234 | 470 | 400 | 465 | 520 | 40 |

| Silindir Ø mm | F5 Ø | F6 | F7 | F8 | F9 | F10 | F11 | G1 | G2 | G3 | G4 Ø | G5 | G+ | H | H1 | H2 | L5 | L6 | L7 | L8 | L9 | R | R1 |
|------------------|---------|----|------|------|-----|------|------|-----|-----|----|---------|----|-----|------|-----|-----|-------|-----|----|-----|-----|----|------|
| | H13 | | | ±0,3 | | | | h14 | | | e9 | | | JS16 | | | | | | | | | |
| 125 | 14 | 50 | 13 | 50 | 75 | 24.5 | 16 | 160 | 210 | 32 | 25 | 38 | 125 | 90 | 55 | 85 | 106 | 250 | 45 | 245 | 275 | 30 | 22.5 |
| 160 | 18 | 60 | 17 | 60 | 92 | 36 | 22.5 | 200 | 264 | 40 | 32 | 48 | 155 | 115 | 70 | 116 | 134.4 | 300 | 60 | 280 | 315 | 32 | 31.5 |
| 200 | 18 | 60 | 17 | 60 | 92 | 36 | 22.5 | 250 | 314 | 40 | 32 | 48 | 165 | 135 | 80 | 125 | 165.5 | 320 | 70 | 300 | 335 | 35 | 31.5 |
| 250 | 22 | 70 | 21.5 | 90 | 140 | 45 | 27.5 | 320 | 400 | 50 | 40 | 62 | 186 | 165 | 100 | 153 | 203.7 | 350 | 80 | 330 | 375 | 45 | 40 |
| 320 | 26 | 80 | 25.5 | 100 | 150 | 55 | 32.5 | 400 | 500 | 60 | 50 | 65 | 210 | 200 | 120 | 182 | 254.6 | 390 | 90 | 370 | 420 | 54 | 45 |

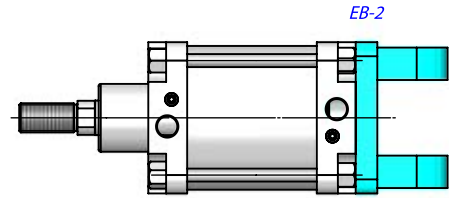
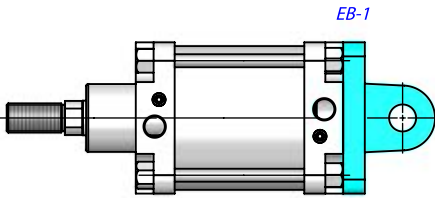
FB Flanş Bağlantı



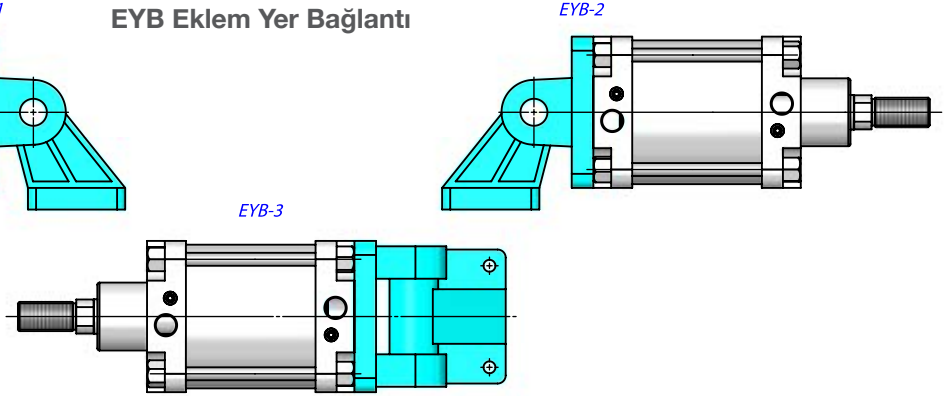
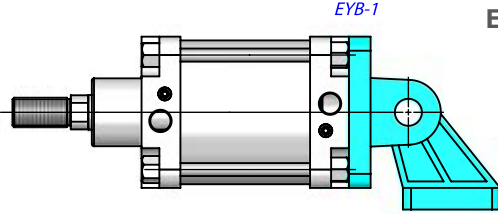
AB Ayak Bağlantı



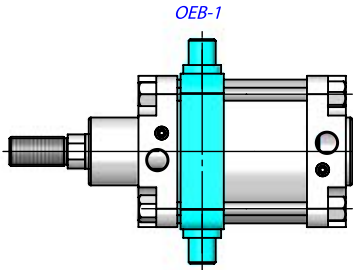
EB Eklem Bağlantı



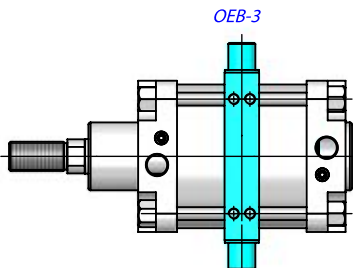
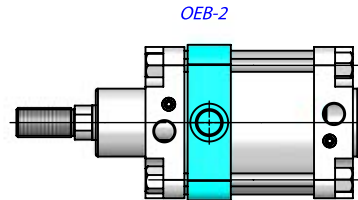
EYB Eklem Yer Bağlantı



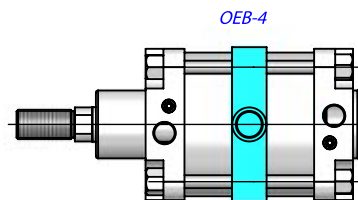
OEB Orta Eklem Bağlantı

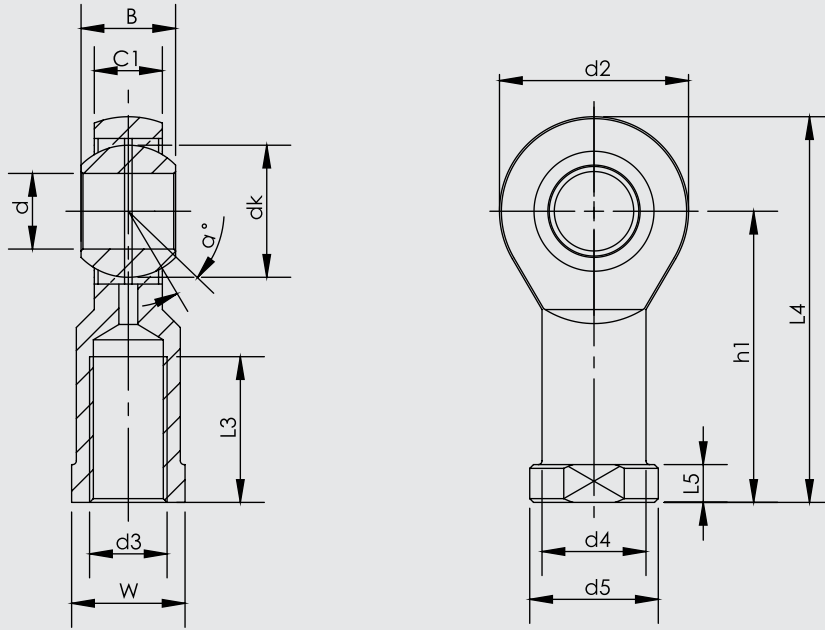


OEB-1-2 Sabit Bağlantı

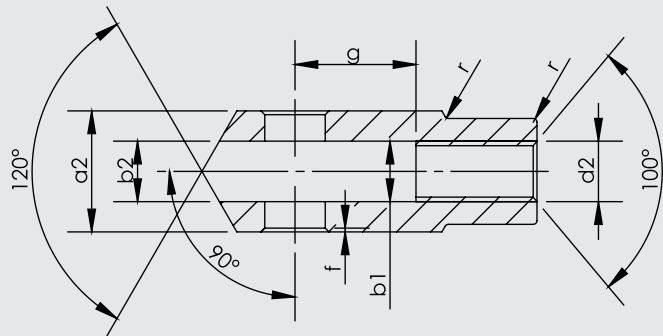
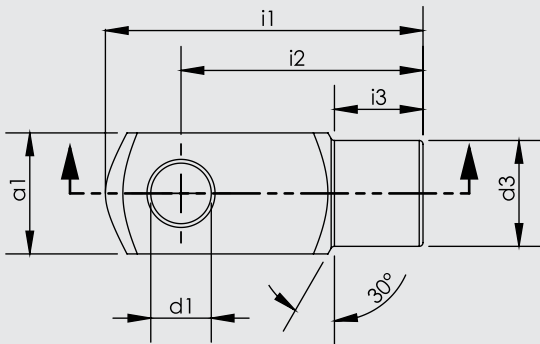


OEB-3-4 Ayarlanabilir Bağlantı





| Parça No. | Ölçüler (mm) | | | | | | | | | | | | | |
|-----------|--------------|----------|----|----|----|-----------|-----|-------|-----|----|----|----|------|----|
| | d | d3 6H | B | C1 | W | L3 min | d2 | L4 | h1 | L5 | d4 | d5 | dk | a° |
| KMB 28 | 28 | M27x2.0 | 35 | 24 | 41 | 48 | 66 | 136 | 103 | 14 | 37 | 46 | 47.6 | 15 |
| KMB 30-1 | 30 | M27x2.0 | 37 | 25 | 41 | 51 | 70 | 145 | 110 | 15 | 40 | 50 | 50.8 | 17 |
| KMB 30 | 30 | M30x2.0 | 37 | 25 | 41 | 51 | 70 | 145 | 110 | 15 | 40 | 50 | 50.8 | 17 |
| KMB 35 | 35 | M36x2.0 | 43 | 28 | 50 | 56 | 81 | 165.5 | 125 | 17 | 46 | 58 | 57.1 | 16 |
| KMB 35 UK | 35 | M36x3.0 | 25 | 21 | 50 | 60 | 82 | 166 | 125 | 15 | 47 | 58 | 47 | 6 |
| KMB 40 UK | 40 | M39x3.0 | 28 | 23 | 55 | 65 | 92 | 188 | 142 | 18 | 52 | 65 | 53 | 7 |
| KMB 40 | 40 | M42x2.0 | 49 | 33 | 55 | 60 | 91 | 187.5 | 142 | 19 | 53 | 65 | 66.6 | 17 |
| KMB 50 UK | 50 | M45x3.0 | 35 | 30 | 65 | 68 | 112 | 216 | 160 | 20 | 62 | 75 | 66 | 6 |
| KMB 50 | 50 | M48x2.0 | 60 | 45 | 65 | 65 | 117 | 218.5 | 160 | 23 | 65 | 75 | 82.5 | 12 |



| Silindir Ø mm | d1 H9 | g ±0,5 | a1 h 11 | a2 +0,3 -0,16 | b1 B 13 | b2 | d2 6H | d3 ±0,3 | f ±0,2 | i1 ±0,5 | i2 | i3 ±0,2 | r |
|------------------|----------|-----------|------------|---------------------|------------|----|----------|------------|-----------|------------|-----|------------|-----|
| 125 | 25 | 50 | 50 | 50 | 25 | 25 | M27x2 | 42 | 1.5 | 132 | 100 | 36 | 1.5 |
| 160 | 35 | 72 | 70 | 70 | 35 | 35 | M36x2 | 60 | 2 | 188 | 144 | 41 | 2 |
| 200 | 35 | 72 | 70 | 70 | 35 | 35 | M36x2 | 60 | 2 | 188 | 144 | 41 | 2 |
| 250 | 40 | 96 | 80 | 80 | 40 | 40 | M42x2 | 70 | 3 | 220 | 168 | 43 | 3 |
| 320 | 50 | 111 | 90 | 90 | 50 | 50 | M48x2 | 80 | 3 | 250 | 192 | 44 | 3 |

**CETOP RP 53P-43P
PNÖMATİK SİLİNDİRLER
PNS SERİSİ Ø32 - Ø100**



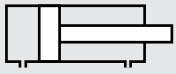


PNS SERİSİ

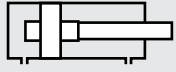
CETOP RP 43P - Ø32 - Ø100

ÇELİK BORULU
YASTIKLAMALI SİLİNDİR

ISIYA DAYANIKLI KEÇELERLE DE
ÜRETİLEN PNS SERİSİ, 25 YILDIR
SANAYİNİN İLK TERCİHİ.



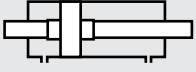
PNS: ÇİFT ETKİLİ SİLİNDİR



PNS-Y: ÇİFT ETKİLİ
YASTIKLAMALI SİLİNDİR



PNS-D: ÇİFT ETKİLİ
ÇİFT MİLLİ SİLİNDİR



PNS-YD: ÇİFT ETKİLİ
YASTIKLAMALI ÇİFT MİLLİ SİLİNDİR

Sipariş örneği:

PNS-Y

Ürün kodu

032-0100

Silindir Ø Strok

AB

Silindir
bağlantıları

K4

Standart dışı
varyasyonlar

Standart dışı varyasyonlar:

R1: Paslanmaz çelik silindir mili (SS 304, SS 316)

R4: Mil ucu somunu paslanmaz çelik (SS 304)

M1: Silindir milinde uzatılmış erkek diş

M2: Dişi diş açılmış silindir mili

M3: Silindir mili özel diş ölçüsü

M4: Uzatılmış silindir mili

K1: Maks. 150°C için sızdırmazlık elemanları (viton)

K2: Mil keçesi NBR+PA

K3: Sızdırmazlık elemanları NBR

K4: Mil keçesi viton

Kuvvet değeri:

| Silindir Ø mm | Mil Ø mm | İtme ve Çekme kuvvetleri (6 Bar) | |
|------------------|-------------|----------------------------------|-------------------|
| | | İtme kuvveti (N) | Çekme kuvveti (N) |
| 32 | 12 | 482 | 415 |
| 40 | 16 | 754 | 633 |
| 50 | 20 | 1178 | 990 |
| 63 | 20 | 1870 | 1682 |
| 80 | 25 | 3016 | 2721 |
| 100 | 25 | 4712 | 4418 |

Çalışma akışkanı:

Filtrelenmiş ve yağlanmış hava

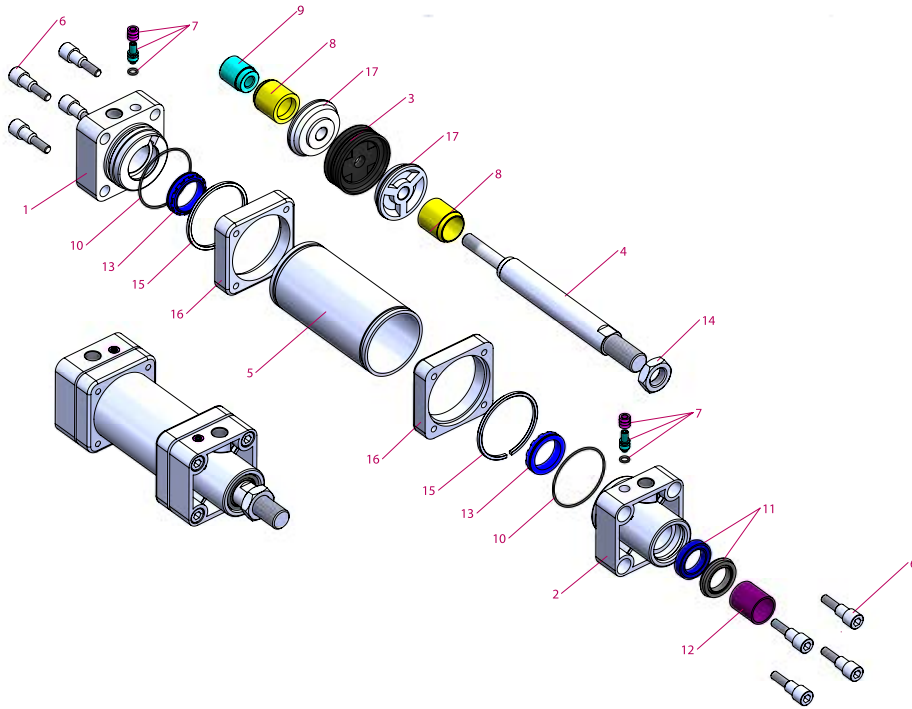
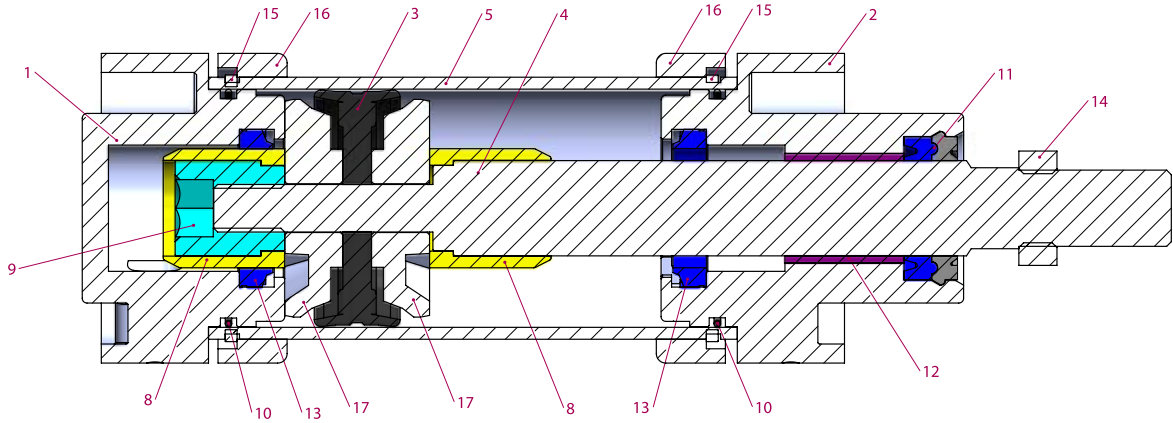
Çalışma sıcaklık derecesi:

NBR+Poliüretan (PU) : (-20°C) - (+80°C)

Viton (FKM) : (-30°C) - (+150°C)

Maksimum çalışma basıncı:

10 Bar



| No | Malzeme adı | Malzeme özelliği | Adedi |
|----|---------------------|--------------------------|-------|
| 1 | Arka kapak | Alüminyum | 1 |
| 2 | Ön kapak | Alüminyum | 1 |
| 3 | Piston keçesi | NBR | 1 |
| 4 | Piston mili | CK45 Sert Krom Kaplamalı | 1 |
| 5 | Boru | St 52,3 H10 Çelik | 1 |
| 6 | Civata | Galvaniz kaplamalı çelik | 8 |
| 7 | Yastıklama vidası | Pirinç + AISI 303 NBR | 2 |
| 8 | Yastıklama plastiği | Polyasetal | 2 |
| 9 | Yastıklama dişlisi | Galvaniz kaplamalı çelik | 1 |
| 10 | Kapak O-ringi | NBR | 2 |
| 11 | Mil keçesi | HYTREL + PU | 1 |

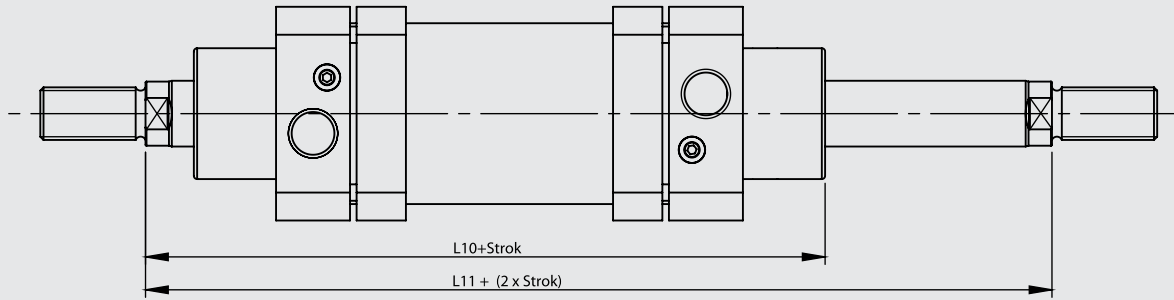
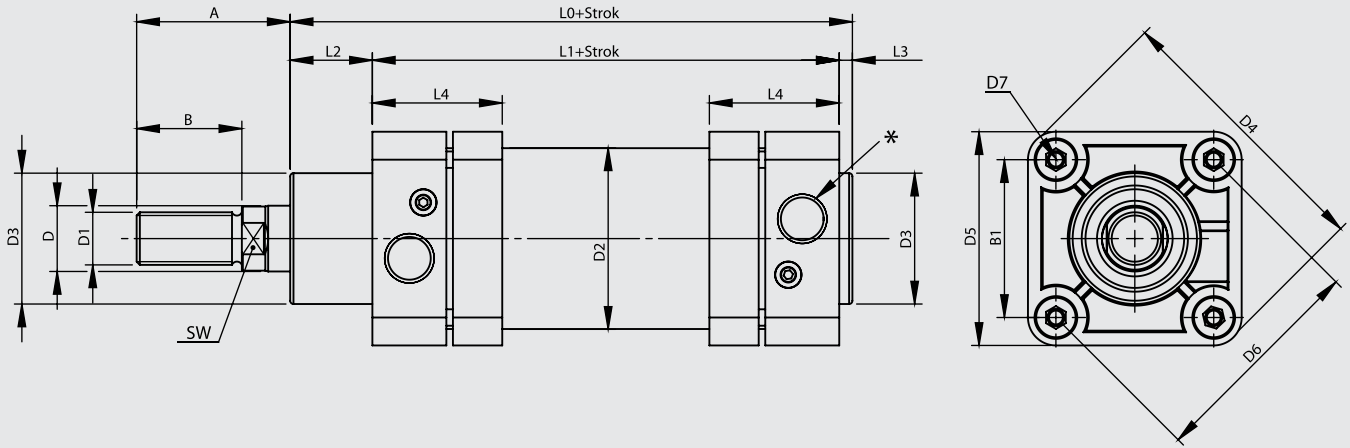
| No | Malzeme adı | Malzeme özelliği | Adedi |
|----|---------------------|--------------------------|-------|
| 12 | Yataklama burcu | CSB-40 | 1 |
| 13 | Yastıklama keçesi | PU | 2 |
| 14 | Somun | Galvaniz kaplamalı çelik | 1 |
| 15 | Çember bağ. segmanı | Çelik | 2 |
| 16 | Çember bağlantı | Alüminyum | 2 |
| 17 | Piston keçesi pulu | Alüminyum | 2 |

Not:

Çap 32'de yastıklama plastiği yerine yastıklama sarısı, yastıklama plastiği dişlisi yerine ise yastıklama sarısı dişlisi kullanılmaktadır. (Malzeme: Prinç)

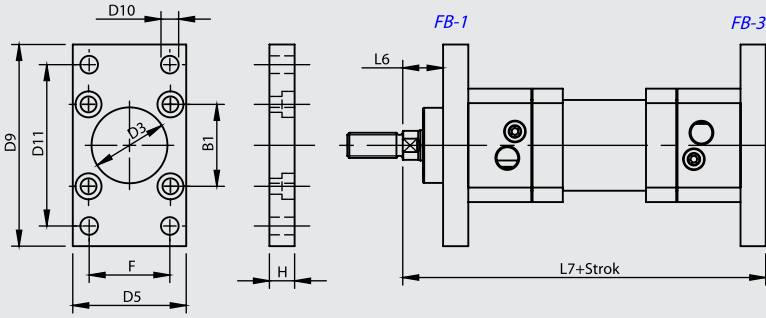
Silindir keçesi pulları sadece Ø32, Ø40, Ø50'de vardır. Diğer çaplarda keçe pulları yoktur.

Yastıklamasız modellerde 7, 8, 9, 13 numaralı parçalar yoktur. 9 no'lu parça yerine fiberli somun ve pulu vardır.

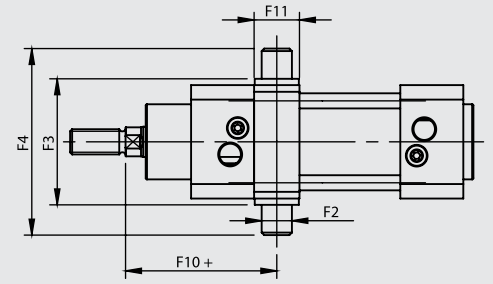


| Silindir Ø mm | A | B | B1 | D Ø | D1 | D2 Ø | D3 Ø | D4 | D5 | D6 Ø | D7 | L0 | L1 | L2 | L3 | L4 | L10 | L11 | SW | * |
|------------------|----|----|------|--------|----------|---------|---------|-----|-----|---------|----|-------|-----|----|----|----|-----|-----|----|-------|
| 32 | 30 | 20 | 32,5 | 12 | M10x1.25 | 36 | 30 | 58 | 45 | 46 | M5 | 114 | 94 | 16 | 4 | 40 | 120 | 146 | 10 | G1/8" |
| 40 | 34 | 24 | 39,6 | 16 | M12x1.25 | 45 | 35 | 71 | 54 | 56 | M5 | 130,5 | 105 | 20 | 4 | 38 | 135 | 165 | 13 | G1/4" |
| 50 | 44 | 32 | 48 | 20 | M16x1.5 | 55 | 40 | 85 | 65 | 68 | M6 | 136 | 106 | 25 | 4 | 40 | 143 | 180 | 17 | G1/4" |
| 63 | 44 | 32 | 59,4 | 20 | M16x1.5 | 68 | 42 | 105 | 80 | 84 | M6 | 149 | 115 | 28 | 4 | 46 | 155 | 195 | 17 | G3/8" |
| 80 | 54 | 40 | 70,7 | 25 | M20x1.5 | 86 | 48 | 125 | 96 | 100 | M8 | 164 | 124 | 34 | 4 | 50 | 172 | 220 | 22 | G3/8" |
| 100 | 53 | 40 | 93,4 | 25 | M20x1.5 | 107 | 52 | 166 | 126 | 132 | M8 | 181 | 134 | 40 | 4 | 56 | 187 | 240 | 22 | G1/2" |

FB Flanş Bağlantı

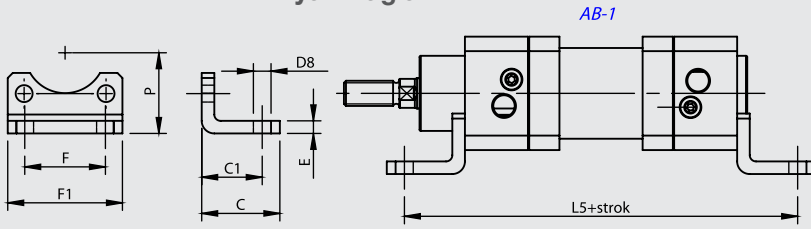


OEB-1 Orta Eklem Bağlantılı

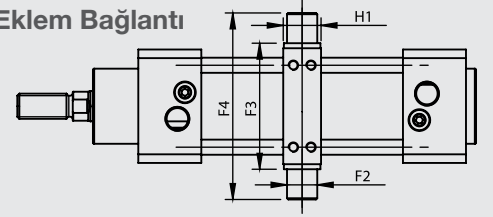


OEB-1 : Sabit Bağlantı

AB Ayak Bağlantı

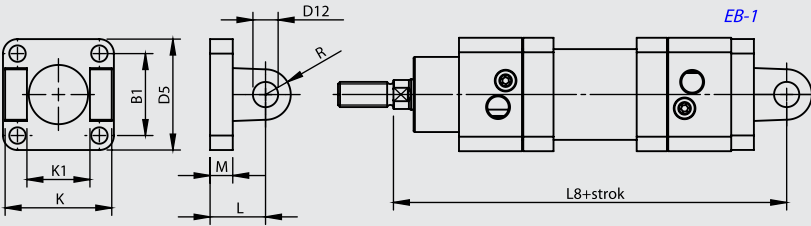


OEB-3 Orta Eklem Bağlantı

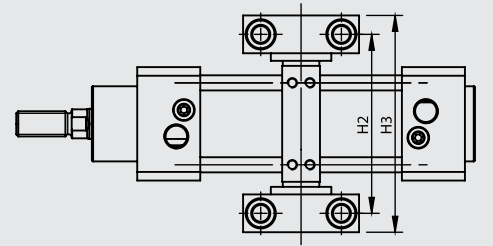


OEB-3 : Ayarlanabilir Bağlantı

EB Eklem Bağlantı

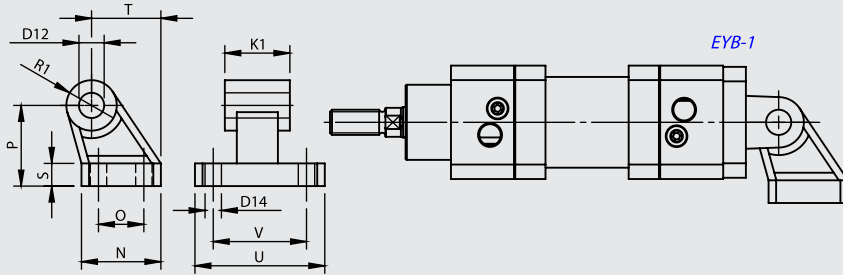


DMB Destek Masfal Bağlantı



YB Yer Bağlantı

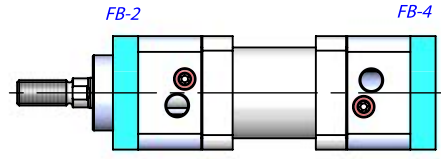
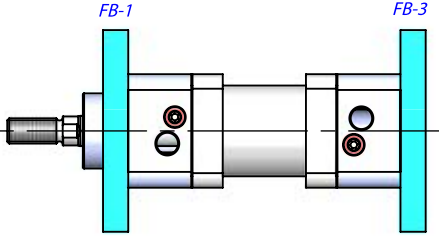
EYB Eklem Yer Bağlantı



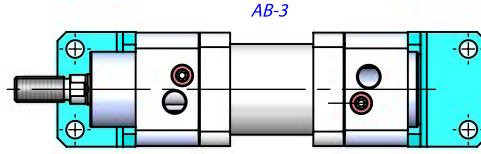
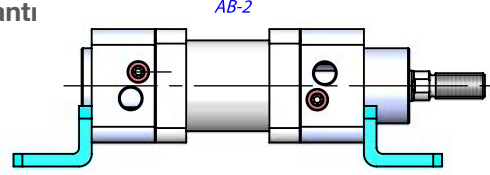
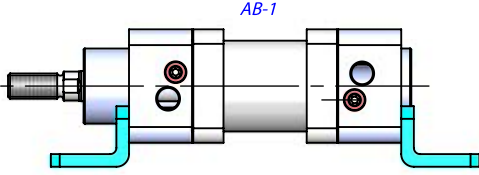
| Silindir Ø mm | B1 | C | C1 | D3 Ø H11 | D5 | D8 Ø H14 | D9 | D10 Ø H13 | D11 JS14 | D12 Ø H9 | D14 Ø H13 | E | F | F1 JS14 | F2 Ø e9 | F3 h14 | F4 | F5 ±0,2 | F6 | F7 | F8 | F9 Ø H13 | F10 + | F11 |
|------------------|------|----|----|----------------|-----|----------------|-----|-----------------|-------------|----------------|-----------------|---|----|------------|---------------|-----------|-----|------------|----|----|-----|----------------|----------|-----|
| 32 | 32.5 | 32 | 24 | 30 | 45 | 7 | 77 | 7 | 64 | 10 | 6.6 | 4 | 32 | 45 | 12 | 50 | 74 | 32 | 46 | 30 | 6.8 | 6.6 | 65 | 21 |
| 40 | 39.6 | 38 | 28 | 35 | 54 | 9 | 90 | 9 | 72 | 12 | 6.6 | 5 | 36 | 54 | 16 | 63 | 95 | 36 | 55 | 36 | 9 | 9 | 69 | 24 |
| 50 | 48 | 42 | 32 | 40 | 65 | 9 | 110 | 9 | 90 | 12 | 9 | 6 | 45 | 65 | 16 | 75 | 107 | 36 | 55 | 36 | 9 | 9 | 79 | 28 |
| 63 | 59.4 | 50 | 35 | 42 | 80 | 9 | 125 | 9 | 100 | 16 | 9 | 6 | 50 | 80 | 20 | 90 | 130 | 42 | 65 | 40 | 11 | 11 | 87 | 28 |
| 80 | 70.7 | 60 | 43 | 48 | 96 | 12 | 154 | 12 | 126 | 16 | 11 | 8 | 63 | 96 | 20 | 110 | 150 | 42 | 65 | 40 | 11 | 11 | 98 | 33 |
| 100 | 93.4 | 57 | 43 | 52 | 126 | 14 | 186 | 14 | 150 | 20 | 11 | 8 | 75 | 126 | 25 | 132 | 182 | 50 | 75 | 50 | 13 | 14 | 108 | 38 |

| Silindir Ø mm | H | H1 | H2 | H3 | H4 | H5 Ø H13 | H6 | K h14 | K1 H14 | L | L5 | L6 | L7 | L8 | M | N | O JS14 | P JS16 | R | R1 | S | T | U | V JS14 |
|------------------|----|----|-----|-----|------|----------------|------|----------|-----------|----|-----|----|-----|-----|----|----|-----------|-----------|----|----|----|------|----|-----------|
| 32 | 10 | 15 | 71 | 86 | 15 | 11 | 10.5 | 45 | 26 | 22 | 142 | 16 | 130 | 142 | 8 | 31 | 18 | 32 | 10 | 10 | 8 | 27.5 | 51 | 38 |
| 40 | 10 | 20 | 87 | 105 | 18 | 15 | 12 | 52 | 28 | 25 | 161 | 20 | 145 | 160 | 9 | 35 | 22 | 36 | 13 | 11 | 10 | 30.5 | 54 | 41 |
| 50 | 12 | 20 | 99 | 117 | 18 | 15 | 12 | 60 | 32 | 27 | 170 | 25 | 155 | 170 | 11 | 45 | 30 | 45 | 16 | 13 | 12 | 40.5 | 65 | 50 |
| 63 | 15 | 25 | 116 | 136 | 20 | 18 | 13 | 70 | 40 | 35 | 185 | 25 | 170 | 190 | 12 | 50 | 35 | 50 | 18 | 15 | 12 | 44.5 | 67 | 52 |
| 80 | 18 | 25 | 136 | 156 | 20 | 18 | 13 | 90 | 50 | 38 | 210 | 30 | 190 | 210 | 14 | 60 | 40 | 63 | 18 | 15 | 14 | 57 | 86 | 66 |
| 100 | 18 | 30 | 164 | 189 | 24.5 | 20 | 16 | 110 | 60 | 43 | 220 | 35 | 205 | 230 | 15 | 70 | 50 | 71 | 23 | 19 | 15 | 65 | 96 | 76 |

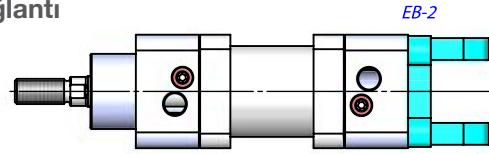
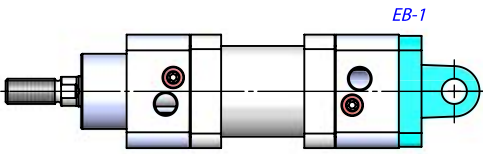
FB Flanş Bağlantı



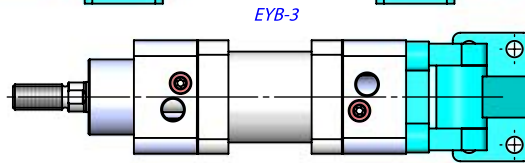
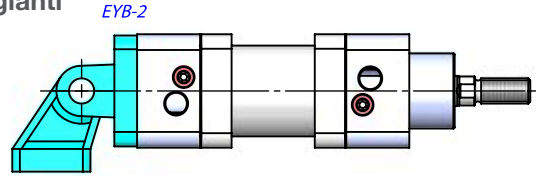
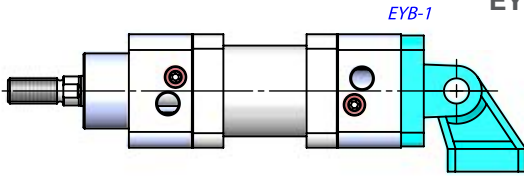
AB Ayak Bağlantı



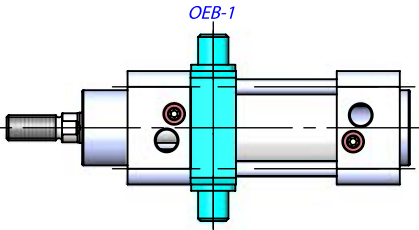
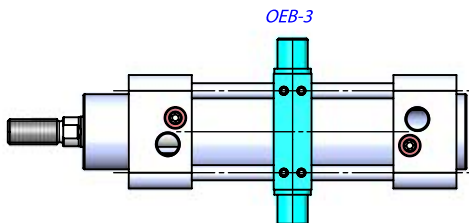
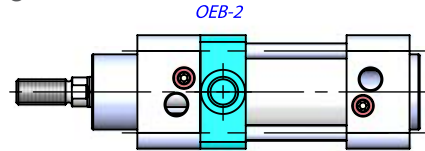
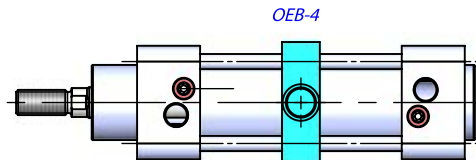
EB Ekleme Bağlantı

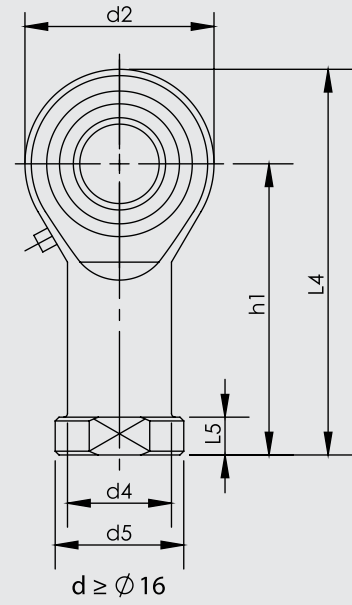
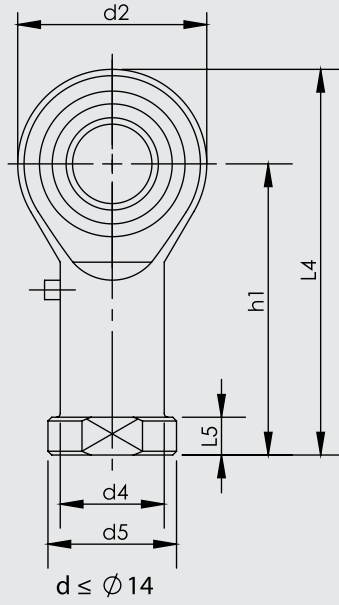
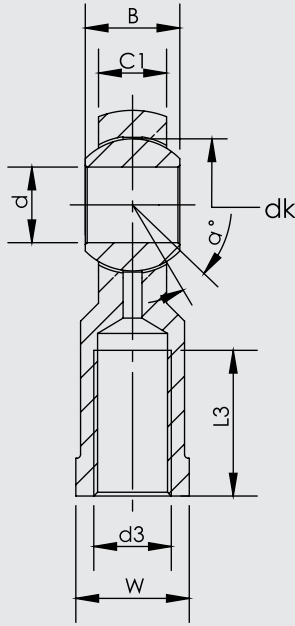


EYB Ekleme Yer Bağlantı

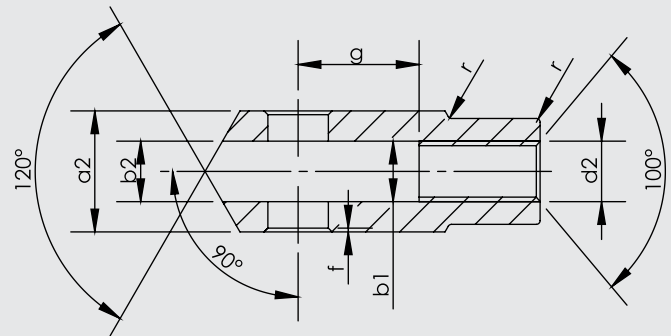
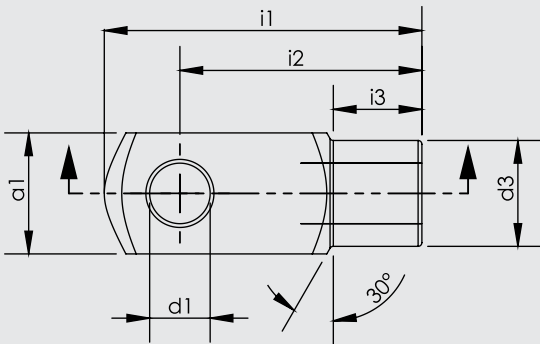


OEB Orta Ekleme Bağlantı

OEB-1-2
Sabit BağlantıOEB-3-4
Ayarlanabilir Bağlantı



| Parça No. | Ölçüler (mm) | | | | | | | | | | | | | |
|-----------|--------------|----------|----|------|----|-----------|----|-----|----|-----|------|----|--------|----|
| | d | d3 6H | B | C1 | W | L3 min | d2 | L4 | h1 | L5 | d4 | d5 | dk | a° |
| KMB 10 -1 | 10 | M10x1.25 | 14 | 10.5 | 17 | 20 | 26 | 56 | 43 | 6.5 | 15 | 19 | 19.05 | 13 |
| KMB 12 -1 | 12 | M12x1.25 | 16 | 12 | 19 | 22 | 30 | 65 | 50 | 6.5 | 17.5 | 22 | 22.225 | 13 |
| KMB 16 -1 | 16 | M16x1.5 | 21 | 15 | 22 | 28 | 40 | 84 | 64 | 8 | 22 | 27 | 28.575 | 15 |
| KMB 20 | 20 | M20x1.5 | 25 | 18 | 30 | 33 | 50 | 102 | 77 | 10 | 27.5 | 34 | 34.925 | 14 |



| Silindir Ø mm | d1 H9 | g ±0,5 | a1 h 11 | a2 ±0,3 -0,16 | b1 B 13 | b2 | d2 6H | d3 ±0,3 | f ±0,2 | i1 ±0,5 | i2 | i3 ±0,2 | r |
|------------------|----------|-----------|------------|---------------------|------------|----|----------|------------|-----------|------------|----|------------|-----|
| 32 | 10 | 20 | 20 | 20 | 10 | 10 | M10x1.25 | 18 | 0.5 | 52 | 40 | 15 | 0.5 |
| 40 | 12 | 24 | 24 | 24 | 12 | 12 | M12x1.25 | 20 | 0.5 | 62 | 48 | 18 | 0.5 |
| 50 | 16 | 32 | 32 | 32 | 16 | 16 | M16x1.5 | 26 | 1 | 83 | 64 | 24 | 1 |
| 63 | 16 | 32 | 32 | 32 | 16 | 16 | M16x1.5 | 26 | 1 | 83 | 64 | 24 | 1 |
| 80 | 20 | 40 | 40 | 40 | 20 | 20 | M20x1.5 | 34 | 1.5 | 105 | 80 | 30 | 1.5 |
| 100 | 20 | 40 | 40 | 40 | 20 | 20 | M20x1.5 | 34 | 1.5 | 105 | 80 | 30 | 1.5 |

**CETOP RP 53P-43P
PNÖMATİK SİLİNDİRLER
PAG SERİSİ Ø32 - Ø100**



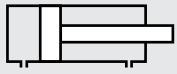


PAG SERİSİ

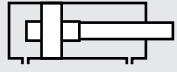
CETOP RP 43P - Ø32 - Ø100

YASTIKLAMALI SİLİNDİR

UZUN ÖMRÜ VE YÜKSEK
PERFORMANSIYLA 20 YILDIR
SANAYİNİN KÜÇÜK DEĞİ.



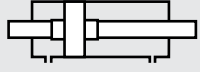
PAG: ÇİFT ETKİLİ SİLİNDİR



PAG-Y: ÇİFT ETKİLİ
YASTIKLAMALI SİLİNDİR



PAG-D: ÇİFT ETKİLİ
ÇİFT MİLLİ SİLİNDİR



PAG-YD: ÇİFT ETKİLİ
YASTIKLAMALI ÇİFT MİLLİ SİLİNDİR

Sipariş örneği:

PAG-Y
Ürün kodu

040-0500
Silindir Ø Strok

EB KMB
Silindir bağlantıları

K1
Standart dışı varyasyonlar

Standart dışı varyasyonlar:

R1: Paslanmaz çelik silindir mili (SS 304, SS 316)

R4: Mil ucu somunu paslanmaz çelik (SS 304)

M1: Silindir milinde uzatılmış erkek diş

M2: Dişi diş açılmış silindir mili

M3: Silindir mili özel diş ölçüsü

M4: Uzatılmış silindir mili

K1: Maks. 150°C için sızdırmazlık elemanları (viton)

K2: Mil keçesi NBR+PA

K3: Sızdırmazlık elemanları NBR

K4: Mil keçesi viton

Kuvvet değeri:

| Silindir Ø mm | Mil Ø mm | İtme ve Çekme kuvvetleri (6 Bar) | |
|------------------|-------------|----------------------------------|-------------------|
| | | İtme kuvveti (N) | Çekme kuvveti (N) |
| 32 | 12 | 482 | 415 |
| 40 | 16 | 754 | 633 |
| 50 | 20 | 1178 | 990 |
| 63 | 20 | 1870 | 1682 |
| 80 | 25 | 3016 | 2721 |
| 100 | 25 | 4712 | 4418 |

Çalışma akışkanı:

Filtrelenmiş ve yağlanmış hava

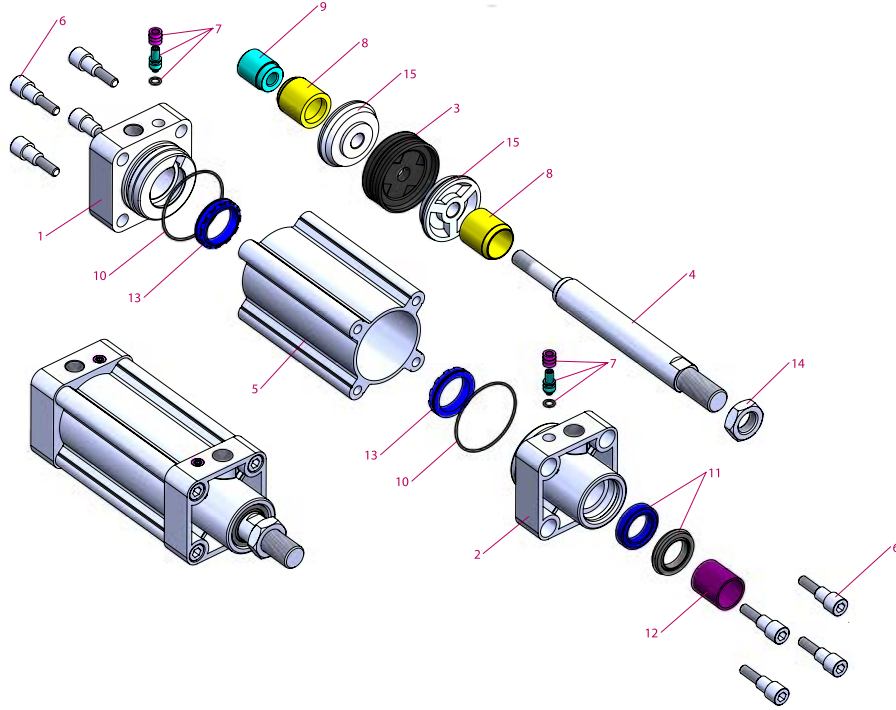
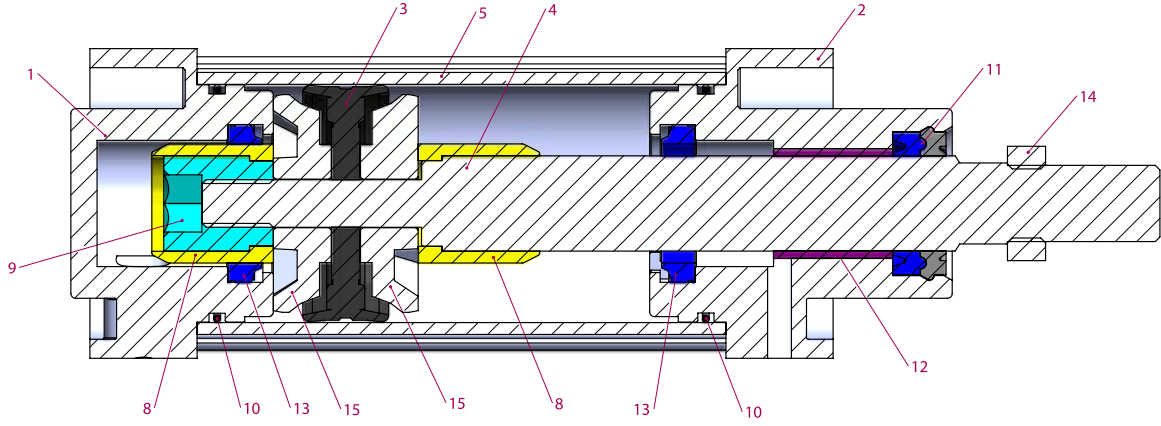
Çalışma sıcaklık derecesi:

NBR+Poliüretan (PU) : (-20°C) - (+80°C)

Viton (FKM) : (-30°C) - (+150°C)

Maksimum çalışma basıncı:

10 Bar



| No | Malzeme adı | Malzeme özelliği | Adedi |
|----|---------------------|----------------------------------|-------|
| 1 | Arka kapak | Alüminyum | 1 |
| 2 | Ön kapak | Alüminyum | 1 |
| 3 | Piston keçesi | NBR | 1 |
| 4 | Piston mili | CK45 Sert Krom kaplamalı | 1 |
| 5 | Boru | Al Mg Si 0,5 + Eloksal kaplamalı | 1 |
| 6 | Civata | Galvaniz kaplamalı çelik | 8 |
| 7 | Yastıklama vidası | Pirinç + AISI 303 NBR | 2 |
| 8 | Yastıklama plastiği | Polyasetal | 2 |
| 9 | Yastıklama dişlisi | Galvaniz kaplamalı çelik | 1 |
| 10 | Kapak O-ringi | NBR | 2 |

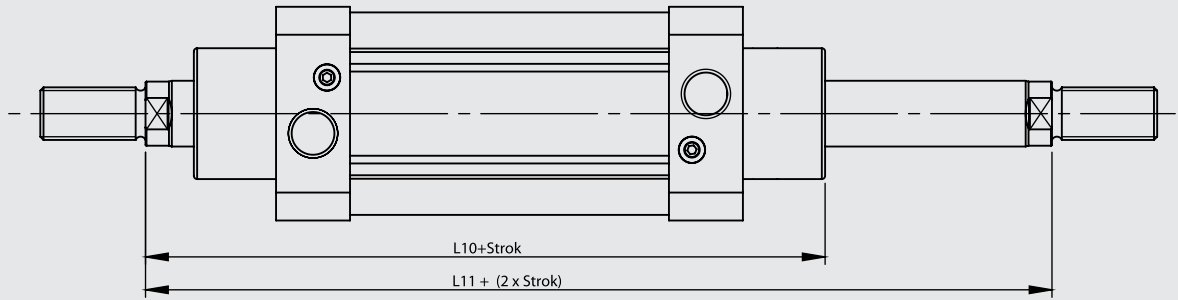
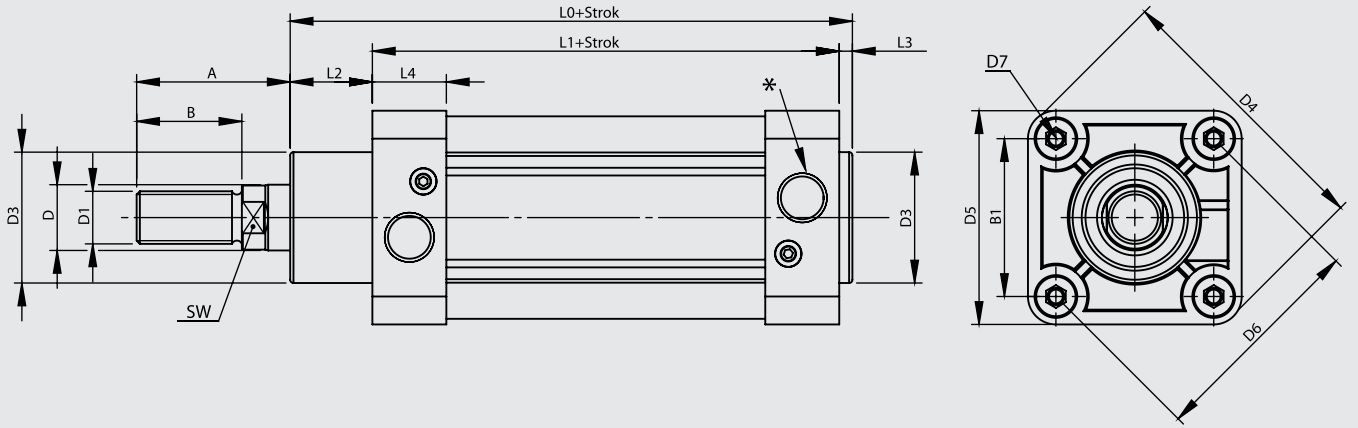
| No | Malzeme adı | Malzeme özelliği | Adedi |
|----|--------------------|--------------------------|-------|
| 11 | Mil keçesi | HYTREL + PU | 1 |
| 12 | Yataklama burcu | CSB-40 | 1 |
| 13 | Yastıklama keçesi | PU | 2 |
| 14 | Somun | Galvaniz kaplamalı çelik | 1 |
| 15 | Piston keçesi pulu | Alüminyum | 2 |

Not:

Çap 32' de yastıklama plastiği yerine yastıklama sarısı, yastıklama plastiği dişlisi yerine ise yastıklama sarısı dişlisi kullanılmaktadır. (Malzeme: Pirinç)

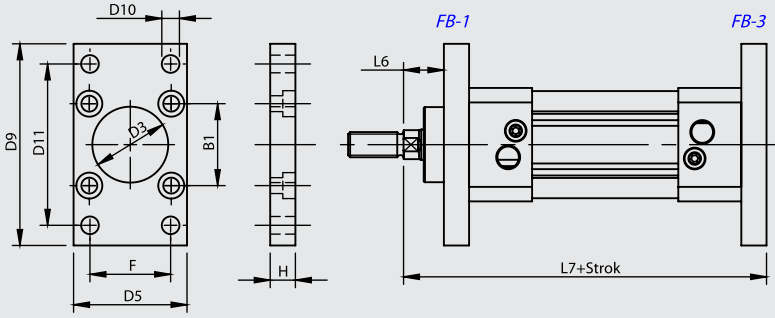
Silindir keçesi pulları sadece Ø32, Ø40, Ø50' de vardır. Diğer çaplarda keçe pulları yoktur.

Yastıklamasız modellerde 7, 8, 9, 13 numaralı parçalar yoktur. 9 no' lu parça yerine fiberli somun ve pulu vardır.

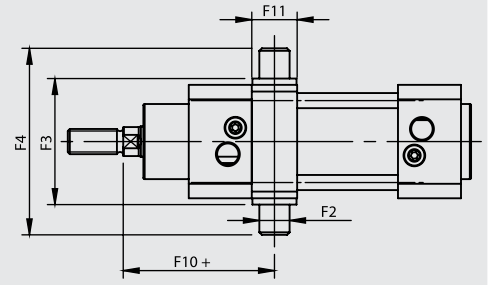


| Silindir Ø mm | A | B | B1 | D Ø | D1 | D3 Ø | D4 | D5 | D6 Ø | D7 | L0 | L1 | L2 | L3 | L4 | L10 | L11 | SW | * |
|------------------|----|----|------|--------|----------|---------|-----|-----|---------|----|-------|-----|----|----|------|-----|-----|----|-------|
| 32 | 30 | 20 | 32,5 | 12 | M10x1.25 | 30 | 58 | 45 | 46 | M5 | 114 | 94 | 16 | 4 | 25 | 120 | 146 | 10 | G1/8" |
| 40 | 34 | 24 | 39,6 | 16 | M12x1.25 | 35 | 71 | 54 | 56 | M5 | 130,5 | 105 | 20 | 4 | 23 | 135 | 165 | 13 | G1/4" |
| 50 | 44 | 32 | 48 | 20 | M16x1.5 | 40 | 85 | 65 | 68 | M6 | 136 | 106 | 25 | 4 | 23 | 143 | 180 | 17 | G1/4" |
| 63 | 44 | 32 | 59,4 | 20 | M16x1.5 | 42 | 105 | 80 | 84 | M6 | 149 | 115 | 28 | 4 | 27 | 155 | 195 | 17 | G3/8" |
| 80 | 54 | 40 | 70,7 | 25 | M20x1.5 | 48 | 125 | 96 | 100 | M8 | 164 | 124 | 34 | 4 | 27,5 | 172 | 220 | 22 | G3/8" |
| 100 | 53 | 40 | 93,4 | 25 | M20x1.5 | 52 | 166 | 126 | 132 | M8 | 181 | 134 | 40 | 4 | 31,5 | 187 | 240 | 22 | G1/2" |

FB Flanş Bağlantı

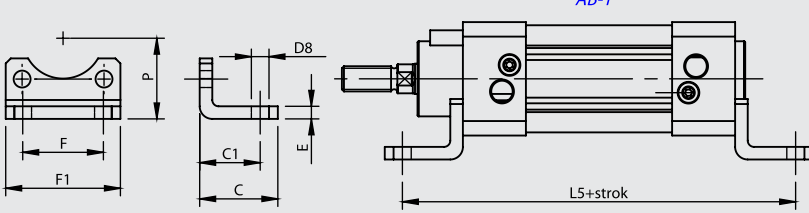


OEB-1 Orta Eklem Bağlantılı

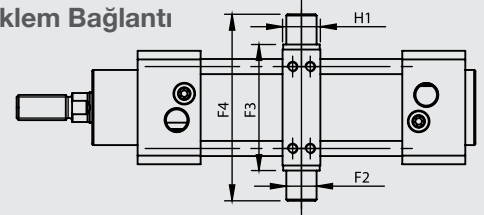


OEB-1 : Sabit Bağlantı

AB Ayak Bağlantı

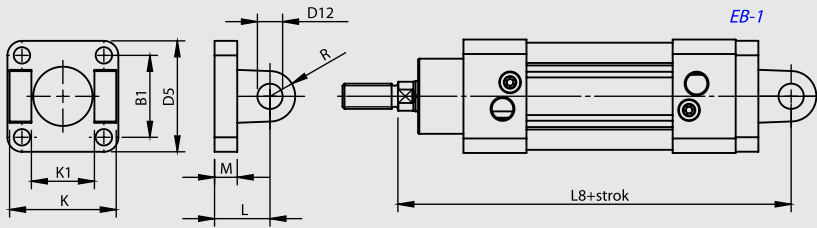


OEB-3 Orta Eklem Bağlantı

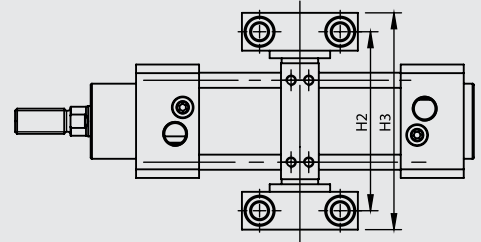


OEB-3 : Ayarlanabilir Bağlantı

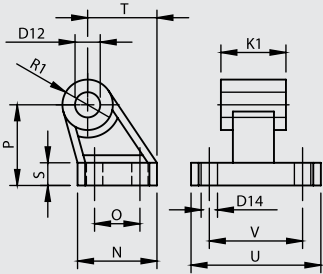
EB Eklem Bağlantı



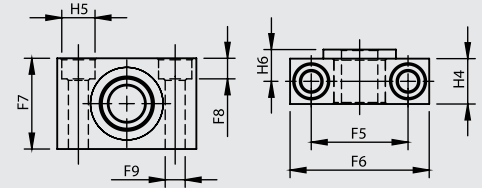
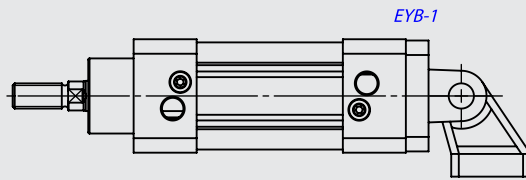
DMB Destek Masfal Bağlantı



YB Yer Bağlantı



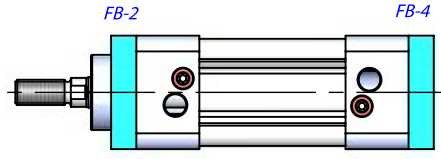
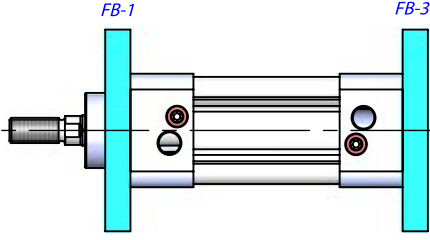
EYB Eklem Yer Bağlantı



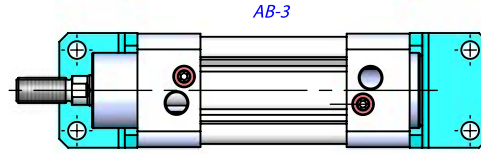
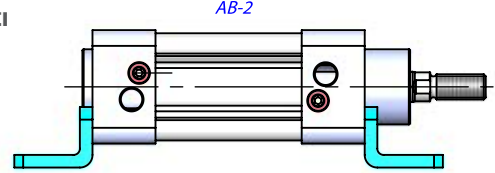
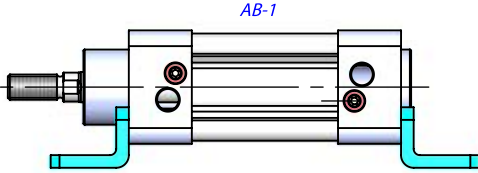
| Silindir Ø mm | B1 | C | C1 | D3 Ø H11 | D5 | D8 Ø H14 | D9 | D10 Ø H13 | D11 JS14 | D12 Ø H9 | D14 Ø H13 | E | F | F1 JS14 | F2 Ø e9 | F3 h14 | F4 | F5 ±0,2 | F6 | F7 | F8 | F9 Ø H13 | F10 + | F11 |
|------------------|------|----|----|----------------|-----|----------------|-----|-----------------|-------------|----------------|-----------------|---|----|------------|---------------|-----------|-----|------------|----|----|-----|----------------|----------|-----|
| 32 | 32.5 | 32 | 24 | 30 | 45 | 7 | 77 | 7 | 64 | 10 | 6.6 | 4 | 32 | 45 | 12 | 50 | 74 | 32 | 46 | 30 | 6.8 | 6.6 | 65 | 21 |
| 40 | 39.6 | 38 | 28 | 35 | 54 | 9 | 90 | 9 | 72 | 12 | 6.6 | 5 | 36 | 54 | 16 | 63 | 95 | 36 | 55 | 36 | 9 | 9 | 69 | 24 |
| 50 | 48 | 42 | 32 | 40 | 65 | 9 | 110 | 9 | 90 | 12 | 9 | 6 | 45 | 65 | 16 | 75 | 107 | 36 | 55 | 36 | 9 | 9 | 79 | 28 |
| 63 | 59.4 | 50 | 35 | 42 | 80 | 9 | 125 | 9 | 100 | 16 | 9 | 6 | 50 | 80 | 20 | 90 | 130 | 42 | 65 | 40 | 11 | 11 | 87 | 28 |
| 80 | 70.7 | 60 | 43 | 48 | 96 | 12 | 154 | 12 | 126 | 16 | 11 | 8 | 63 | 96 | 20 | 110 | 150 | 42 | 65 | 40 | 11 | 11 | 98 | 33 |
| 100 | 93.4 | 57 | 43 | 52 | 126 | 14 | 186 | 14 | 150 | 20 | 11 | 8 | 75 | 126 | 25 | 132 | 182 | 50 | 75 | 50 | 13 | 14 | 108 | 38 |

| Silindir Ø mm | H | H1 | H2 | H3 | H4 | H5 Ø H13 | H6 | K h14 | K1 H14 | L | L5 | L6 | L7 | L8 | M | N | O JS14 | P JS16 | R | R1 | S | T | U | V JS14 |
|------------------|----|----|-----|-----|------|----------------|------|----------|-----------|----|-----|----|-----|-----|----|----|-----------|-----------|----|----|----|------|----|-----------|
| 32 | 10 | 15 | 71 | 86 | 15 | 11 | 10.5 | 45 | 26 | 22 | 142 | 16 | 130 | 142 | 8 | 31 | 18 | 32 | 10 | 10 | 8 | 27.5 | 51 | 38 |
| 40 | 10 | 20 | 87 | 105 | 18 | 15 | 12 | 52 | 28 | 25 | 161 | 20 | 145 | 160 | 9 | 35 | 22 | 36 | 13 | 11 | 10 | 30.5 | 54 | 41 |
| 50 | 12 | 20 | 99 | 117 | 18 | 15 | 12 | 60 | 32 | 27 | 170 | 25 | 155 | 170 | 11 | 45 | 30 | 45 | 16 | 13 | 12 | 40.5 | 65 | 50 |
| 63 | 15 | 25 | 116 | 136 | 20 | 18 | 13 | 70 | 40 | 35 | 185 | 25 | 170 | 190 | 12 | 50 | 35 | 50 | 18 | 15 | 12 | 44.5 | 67 | 52 |
| 80 | 18 | 25 | 136 | 156 | 20 | 18 | 13 | 90 | 50 | 38 | 210 | 30 | 190 | 210 | 14 | 60 | 40 | 63 | 18 | 15 | 14 | 57 | 86 | 66 |
| 100 | 18 | 30 | 164 | 189 | 24.5 | 20 | 16 | 110 | 60 | 43 | 220 | 35 | 205 | 230 | 15 | 70 | 50 | 71 | 23 | 19 | 15 | 65 | 96 | 76 |

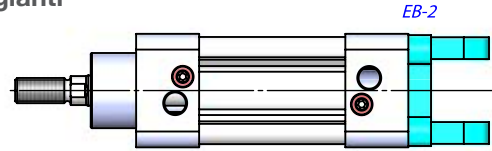
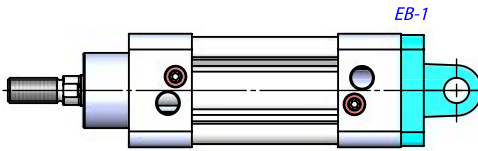
FB Flanş Bağlantı



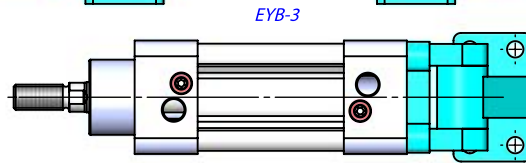
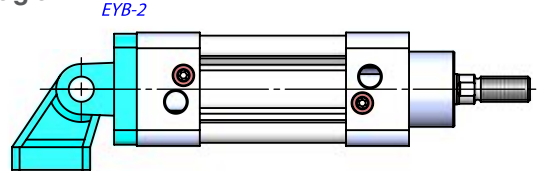
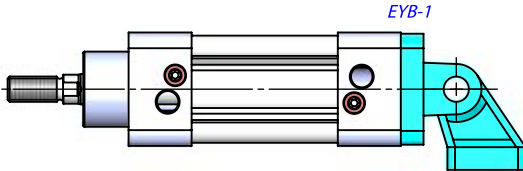
AB Ayak Bağlantı



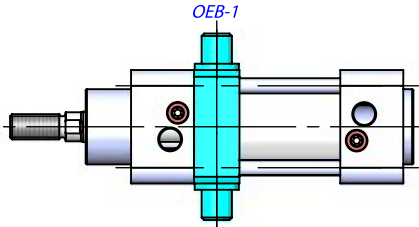
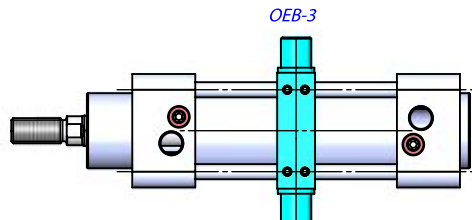
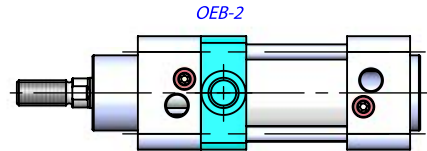
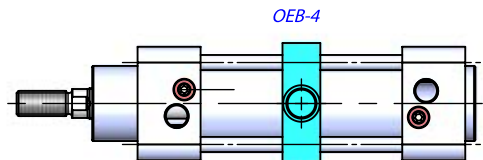
EB Ekleme Bağlantı

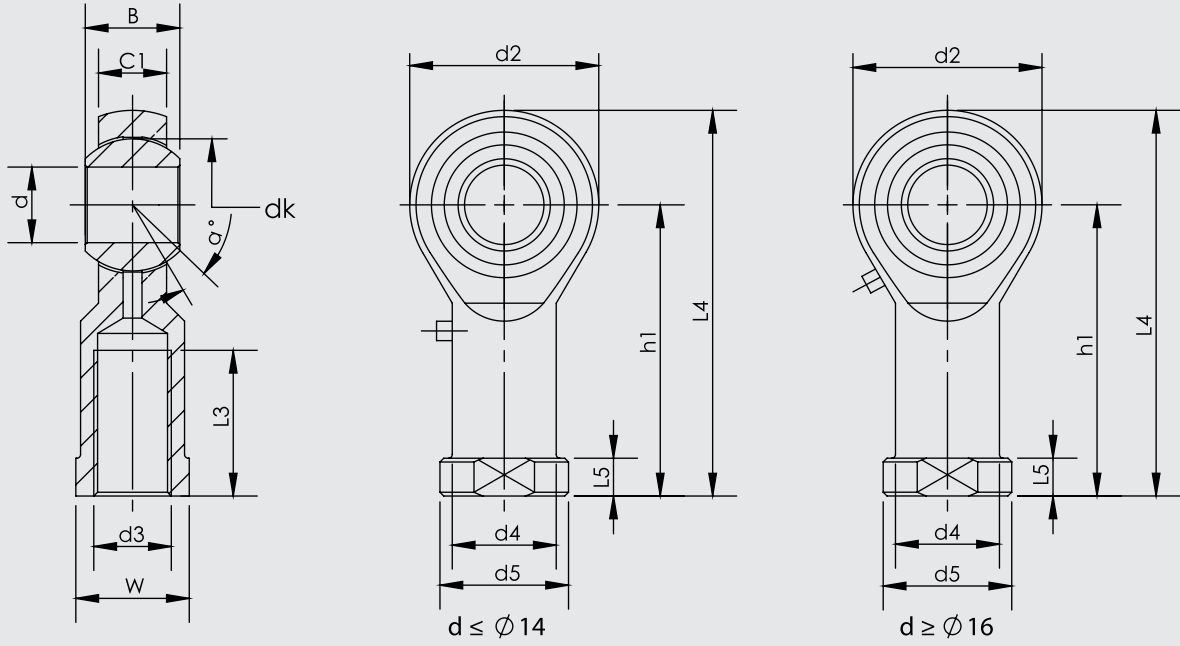


EYB Ekleme Yer Bağlantı

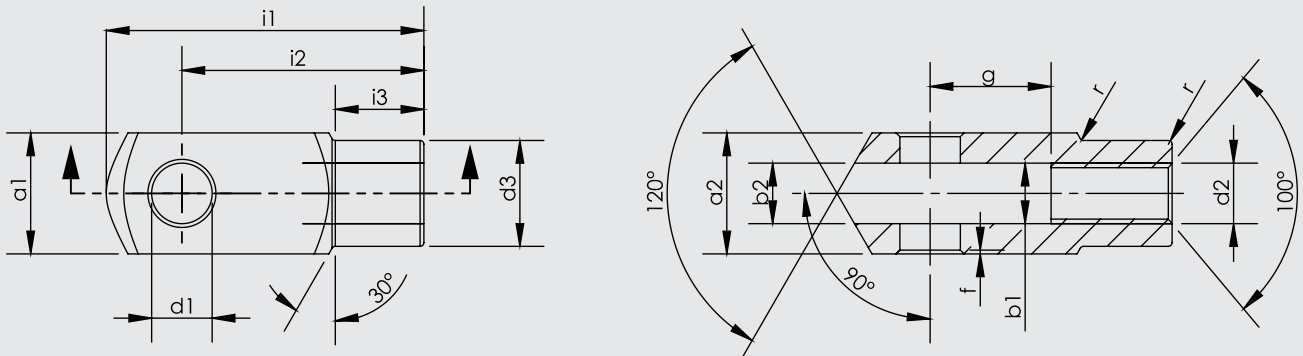


OEB Orta Ekleme Bağlantı

OEB-1-2
Sabit BağlantıOEB-3-4
Ayarlanabilir Bağlantı



| Parça No. | Ölçüler (mm) | | | | | | | | | | | | | |
|-----------|--------------|----------|----|------|----|-----------|----|-----|----|-----|------|----|--------|----|
| | d | d3 6H | B | C1 | W | L3 min | d2 | L4 | h1 | L5 | d4 | d5 | dk | a° |
| KMB 10 -1 | 10 | M10x1.25 | 14 | 10.5 | 17 | 20 | 26 | 56 | 43 | 6.5 | 15 | 19 | 19.05 | 13 |
| KMB 12 -1 | 12 | M12x1.25 | 16 | 12 | 19 | 22 | 30 | 65 | 50 | 6.5 | 17.5 | 22 | 22.225 | 13 |
| KMB 16 -1 | 16 | M16x1.5 | 21 | 15 | 22 | 28 | 40 | 84 | 64 | 8 | 22 | 27 | 28.575 | 15 |
| KMB 20 | 20 | M20x1.5 | 25 | 18 | 30 | 33 | 50 | 102 | 77 | 10 | 27.5 | 34 | 34.925 | 14 |



| Silindir Ø mm | d1 H9 | g ±0,5 | a1 h 11 | a2 +0,3 -0,16 | b1 B 13 | b2 | d2 6H | d3 ±0,3 | f ±0,2 | i1 ±0,5 | i2 | i3 ±0,2 | r |
|------------------|----------|-----------|------------|---------------------|------------|----|----------|------------|-----------|------------|----|------------|-----|
| 32 | 10 | 20 | 20 | 20 | 10 | 10 | M10x1.25 | 18 | 0.5 | 52 | 40 | 15 | 0.5 |
| 40 | 12 | 24 | 24 | 24 | 12 | 12 | M12x1.25 | 20 | 0.5 | 62 | 48 | 18 | 0.5 |
| 50 | 16 | 32 | 32 | 32 | 16 | 16 | M16x1.5 | 26 | 1 | 83 | 64 | 24 | 1 |
| 63 | 16 | 32 | 32 | 32 | 16 | 16 | M16x1.5 | 26 | 1 | 83 | 64 | 24 | 1 |
| 80 | 20 | 40 | 40 | 40 | 20 | 20 | M20x1.5 | 34 | 1.5 | 105 | 80 | 30 | 1.5 |
| 100 | 20 | 40 | 40 | 40 | 20 | 20 | M20x1.5 | 34 | 1.5 | 105 | 80 | 30 | 1.5 |

ISO 6432
PNÖMATİK SİLİNDİRLER
PM-A SERİSİ Ø8 - Ø25





PM-A SERİSİ

ISO 6432 - Ø8 - Ø25

ÇİFT ETKİLİ
MANYETİK SİLİNDİR

PASLANMAZ ÇELİK MİL VE
BORULARIYLA MAKSİMUM ÇALIŞMA
HIZI SAĞLAR.



**PM-A: ÇİFT ETKİLİ
MANYETİK SİLİNDİR**

Sipariş örneği:

PM-A
Ürün kodu

25-050
Silindir Ø Strok

EB ÇB
Silindir bağlantıları

K1
Standart dışı varyasyonlar

Standart dışı varyasyonlar:

- R1: Paslanmaz çelik silindir mili (SS 304, SS 316)
- R4: Mil ucu somunu paslanmaz çelik (SS 304)
- R5: Silindir mili CK45 çelik (sert krom kaplı)
- M1: Silindir milinde uzatılmış erkek diş
- M2: Dişi diş açılmış silindir mili
- M3: Silindir mili özel diş ölçüsü
- M4: Uzatılmış silindir mili
- E2: Kapaklar paslanmaz çelik (SS 304-SS316)
- K1: Maks. 150°C için sızdırmazlık elemanları (viton)
- K3: Sızdırmazlık elemanları NBR
- K4: Mil keçesi viton

Çalışma akışkanı:

Filtrelenmiş ve yağlanmış ya da filtrelenmiş ve yağsız hava

Çalışma sıcaklık derecesi:

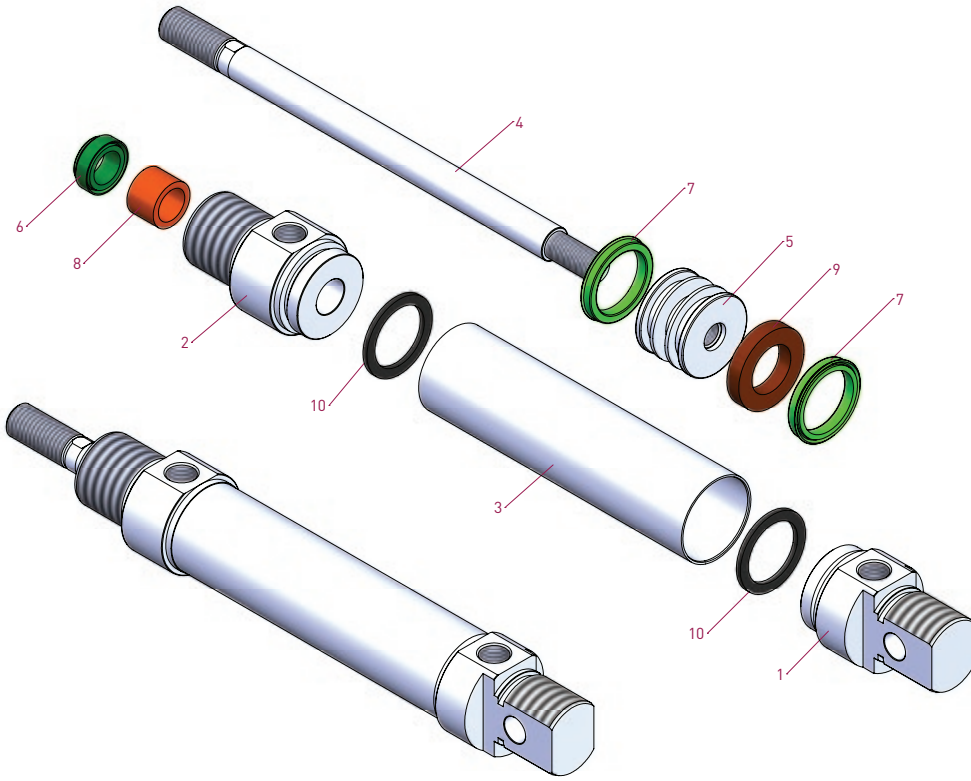
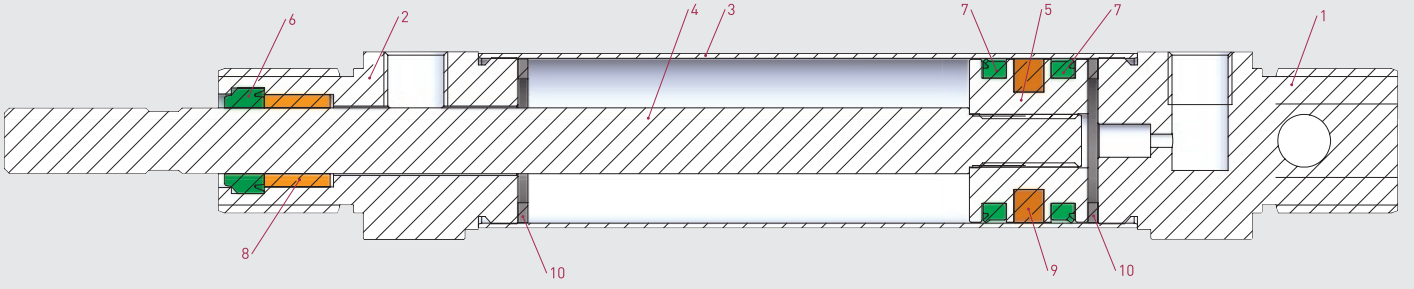
Poliüretan (PU) : (-20°C) - (+80°C)
Viton (FKM) : (-30°C) - (+180°C)

Maksimum çalışma basıncı:

10 Bar

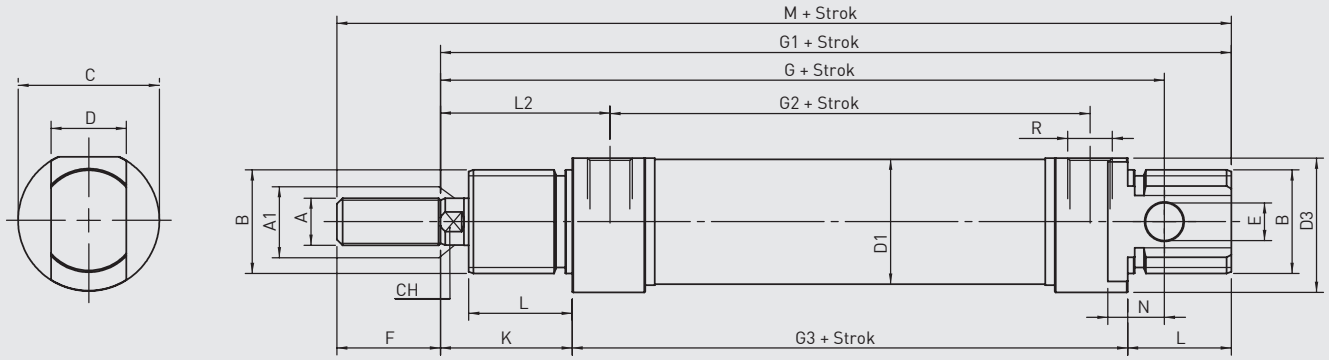
Kuvvet değeri:

| Silindir Ø mm | Mil Ø mm | İtme ve Çekme kuvvetleri (6 Bar) | |
|------------------|-------------|----------------------------------|-------------------|
| | | İtme kuvveti (N) | Çekme kuvveti (N) |
| 8 | 4 | 24 | 15 |
| 10 | 4 | 41 | 32 |
| 12 | 6 | 55 | 38 |
| 16 | 6 | 105 | 88 |
| 20 | 8 | 165 | 141 |
| 25 | 10 | 266 | 219 |



| No | Malzeme adı | Malzeme özelliği | Adedi |
|----|-------------|------------------|-------|
| 1 | Arka kapak | Alüminyum | 1 |
| 2 | Ön kapak | Alüminyum | 1 |
| 3 | Boru | SS 304 | 1 |
| 4 | Piston mili | SS 303 | 1 |
| 5 | Orta piston | Pirinç | 1 |

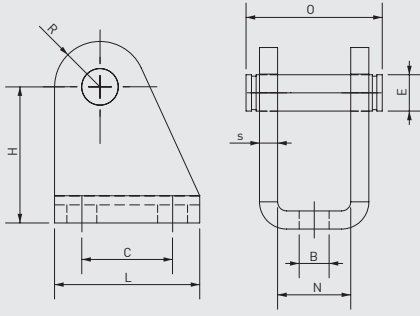
| No | Malzeme adı | Malzeme özelliği | Adedi |
|----|-----------------|------------------|-------|
| 6 | Mil keçesi | PU | 1 |
| 7 | Piston keçesi | PU | 2 |
| 8 | Yataklama burcu | Sinter bronz | 1 |
| 9 | Mıknatıs | | 1 |
| 10 | Tampon | NBR | 2 |



PM-A SERİSİ
ISO 6432 - Ø8- Ø25

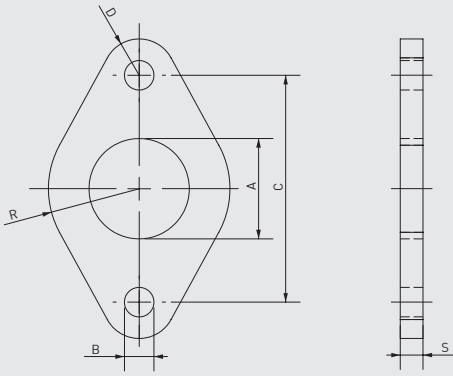
| Silindir Ø mm | A | A1 | B | C | D | D1 | D3 | E | F | G | G1 | G2 | G3 | K | L | L2 | N | CH | R | M |
|------------------|----------|----|----------|----|----|-------|------|---|----|-----|-----|------|----|----|----|----|----|----|--------|-----|
| 8 | M4 | 4 | M12x1.25 | 16 | 8 | 9,27 | 15 | 4 | 12 | 64 | 74 | 36 | 46 | 16 | 12 | 21 | 6 | / | M5 | 86 |
| 10 | M4 | 4 | M12x1.25 | 16 | 8 | 11,27 | 15 | 4 | 12 | 64 | 74 | 36 | 46 | 16 | 12 | 21 | 6 | / | M5 | 86 |
| 12 | M6 | 6 | M16x1.5 | 19 | 12 | 13,27 | 18 | 6 | 16 | 75 | 88 | 38 | 48 | 22 | 18 | 27 | 9 | 5 | M5 | 104 |
| 16 | M6 | 6 | M16x1.5 | 19 | 12 | 17,27 | 18 | 6 | 16 | 82 | 93 | 44 | 53 | 22 | 18 | 27 | 9 | 5 | M5 | 109 |
| 20 | M8 | 8 | M22x1.5 | 27 | 16 | 21,27 | 25,5 | 8 | 20 | 95 | 111 | 51,5 | 67 | 24 | 20 | 32 | 12 | 7 | 1/8" G | 131 |
| 25 | M10x1.25 | 10 | M22x1.5 | 30 | 16 | 26,5 | 28,5 | 8 | 22 | 104 | 118 | 52 | 68 | 28 | 22 | 36 | 12 | 9 | 1/8" G | 140 |

EB Ekleme Bağlantı



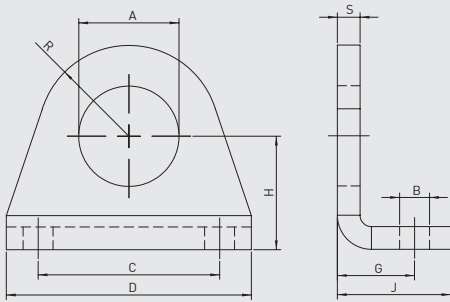
| Silindir Ø mm | B H13 | E f8 | C JS13 | H ±0.2 | L | N E9 | O | R max | S ±0.2 |
|------------------|----------|---------|-----------|-----------|----|---------|------|----------|-----------|
| 8-10 | 4,5 | 4 | 12,5 | 24 | 20 | 8,1 | 17 | 5 | 2,5 |
| 12-16 | 5,5 | 6 | 15 | 27 | 25 | 12,1 | 23 | 7 | 3 |
| 20-25 | 6,6 | 8 | 20 | 30 | 32 | 16,1 | 29,5 | 10 | 4 |

FB Flanş Bağlantı



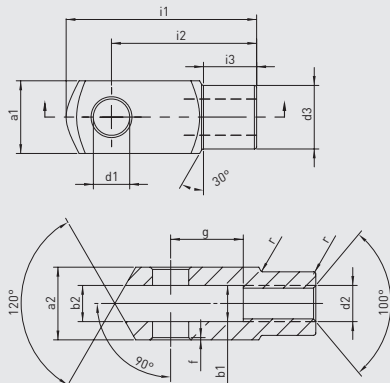
| Silindir Ø mm | A +0.3 +0.1 | B H13 | C JS13 | R ±0.2 | G ±0.2 | S ±0.2 |
|------------------|-------------------|----------|-----------|-----------|-----------|-----------|
| 8-10 | 12 | 4,5 | 30 | 11 | 5 | 3 |
| 12-16 | 16 | 5,5 | 40 | 15 | 6 | 4 |
| 20-25 | 22 | 6,6 | 50 | 20 | 8 | 5 |

AB Ayak Bağlantı

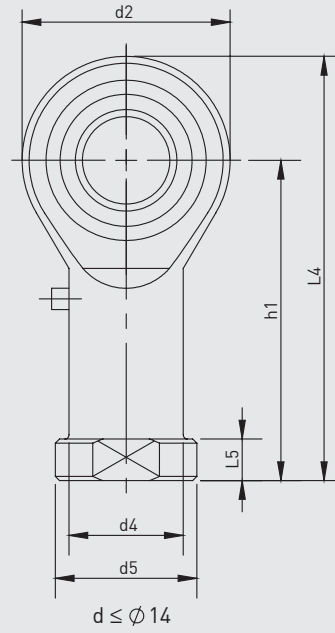
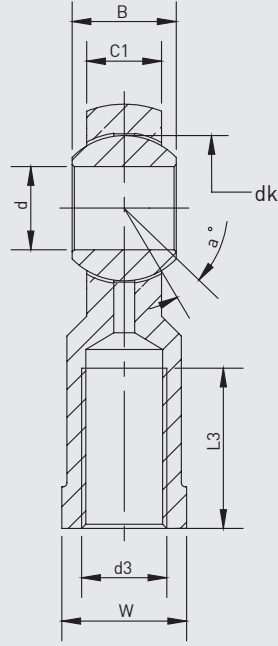


| Silindir Ø mm | A +0.2 +0.1 | B H13 | C JS13 | D | G +0.3 0 | H ±0.2 | J | R max | S ±0.2 |
|------------------|-------------------|----------|-----------|----|----------------|-----------|----|----------|-----------|
| 8-10 | 12 | 4,5 | 25 | 35 | 11 | 16 | 16 | 10 | 3 |
| 12-16 | 16 | 5,5 | 32 | 42 | 14 | 20 | 20 | 12,5 | 4 |
| 20-25 | 22 | 6,6 | 40 | 54 | 17 | 25 | 25 | 20 | 5 |

ÇB Çatal Bağlantı



| Silindir Ø mm | d1 H9 | g ±0.5 | a1 h11 | a2 +0.3 -0.16 | b1 B13 | b2 | d2 6H | d3 ±0.3 | f ±0.2 | i1 ±0.5 | i2 | i3 ±0.2 | r |
|------------------|----------|-----------|-----------|---------------------|-----------|----|----------|------------|-----------|------------|----|------------|-----|
| 8-10 | 4 | 8 | 8 | 8 | 4 | 4 | M4x0.70 | 8 | 0,5 | 21 | 16 | 6 | 0,5 |
| 12-16 | 6 | 12 | 12 | 12 | 6 | 6 | M6x1.00 | 10 | 0,5 | 31 | 24 | 9 | 0,5 |
| 20 | 8 | 16 | 16 | 16 | 8 | 8 | M8x1.25 | 14 | 0,5 | 42 | 32 | 12 | 0,5 |
| 25 | 10 | 20 | 20 | 20 | 10 | 10 | M10x1.25 | 18 | 0,5 | 52 | 40 | 15 | 0,5 |



| Parça No. | Ölçüler (mm) | | | | | | | | | | | | | |
|-----------|--------------|----------|----|------|----|-----------|----|----|----|-----|------|----|--------|----|
| | d | d3 6H | B | C1 | w | L3 min | d2 | L4 | h1 | L5 | d4 | d5 | dk | a° |
| KMB 6 | 6 | M6x1.0 | 9 | 6,75 | 11 | 12 | 18 | 39 | 30 | 5 | 10 | 13 | 12,7 | 13 |
| KMB 8 | 8 | M8x1.25 | 12 | 9 | 14 | 16 | 22 | 47 | 36 | 5 | 12,5 | 16 | 15,875 | 14 |
| KMB 10-1 | 10 | M10x1.25 | 14 | 10,5 | 17 | 20 | 26 | 56 | 43 | 6,5 | 15 | 19 | 19,05 | 13 |

ISO 6432
PNÖMATİK SİLİNDİRLER
PMY-A SERİSİ Ø16 - Ø25



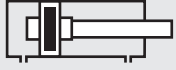


PMY-A SERİSİ

ISO 6432 - Ø16 - Ø25

ÇİFT ETKİLİ
MANYETİK YASTIKLAMALI SİLİNDİR

PASLANMAZ ÇELİK MİL VE
BORULARIYLA MAKSİMUM ÇALIŞMA
HIZI SAĞLAR.



**PMY-A: ÇİFT ETKİLİ
MANYETİK YASTIKLAMALI
SİLİNDİR**

Sipariş örneği:

PMY-A

Ürün kodu

25-050

Silindir Ø Strok

EB KMB

Silindir bağlantıları

R1 K4

Standart dışı varyasyonlar

Standart dışı varyasyonlar:

- R1: Paslanmaz çelik silindir mili (SS 304, SS 316)
- R4: Mil ucu somunu paslanmaz çelik (SS 304)
- R5: Silindir mili CK45 çelik (sert krom kaplı)
- M1: Silindir milinde uzatılmış erkek diş
- M2: Dişi diş açılmış silindir mili
- M3: Silindir mili özel diş ölçüsü
- M4: Uzatılmış silindir mili
- E2: Kapaklar paslanmaz çelik (SS 304-SS316)
- K1: Maks. 150°C için sızdırmazlık elemanları (viton)
- K3: Sızdırmazlık elemanları NBR
- K4: Mil keçesi viton

Çalışma akışkanı:

Filtrelenmiş ve yağlanmış ya da filtrelenmiş ve yağsız hava

Çalışma sıcaklık derecesi:

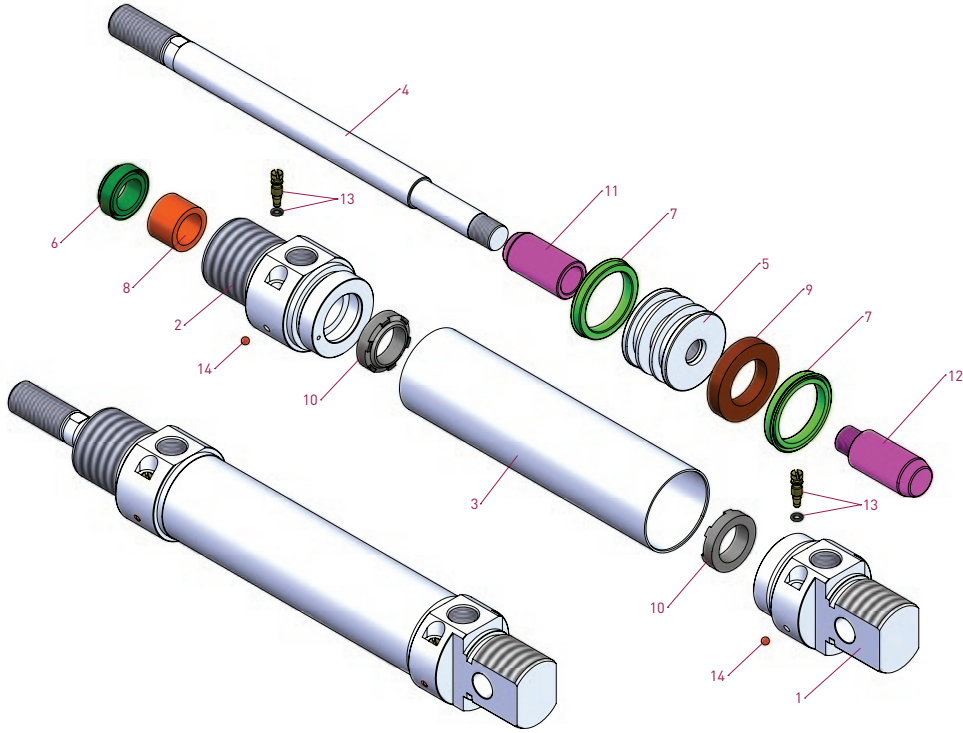
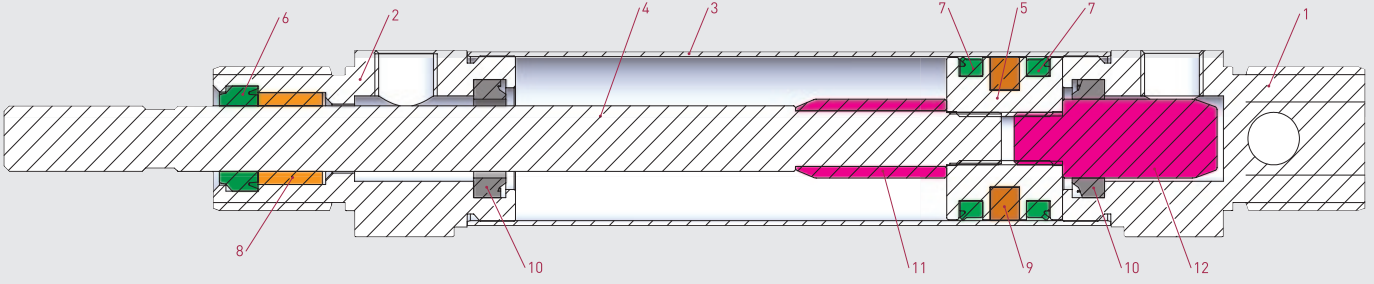
Poliüretan (PU) : (-20°C) - (+80°C)
Viton (FKM) : (-30°C) - (+180°C)

Maksimum çalışma basıncı:

10 Bar

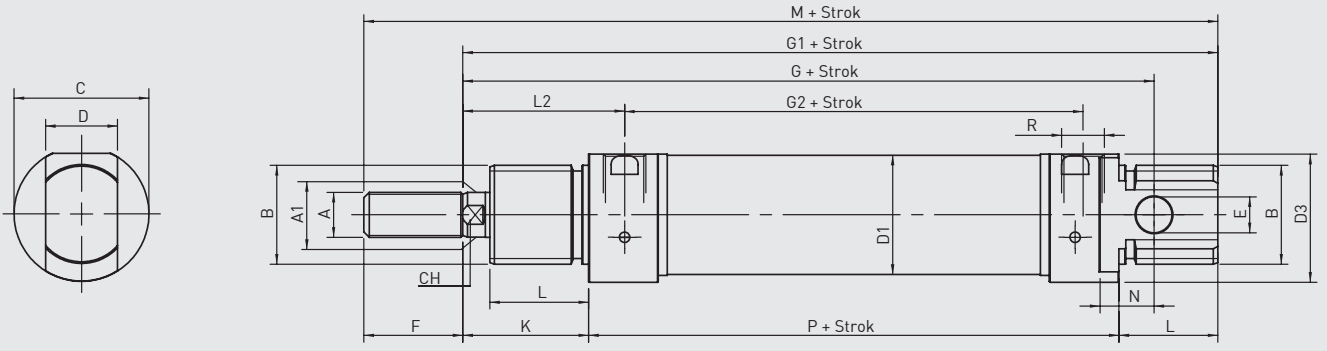
Kuvvet değeri:

| Silindir Ø mm | Mil Ø mm | İtme ve Çekme kuvvetleri (6 Bar) | |
|------------------|-------------|----------------------------------|-------------------|
| | | İtme kuvveti (N) | Çekme kuvveti (N) |
| 16 | 6 | 105 | 88 |
| 20 | 8 | 165 | 141 |
| 25 | 10 | 266 | 219 |



| No | Malzeme adı | Malzeme özelliği | Adedi |
|----|---------------|------------------|-------|
| 1 | Arka Kapak | Alüminyum | 1 |
| 2 | Ön Kapak | Alüminyum | 1 |
| 3 | Boru | SS 304 | 1 |
| 4 | Piston Mili | SS 303 | 1 |
| 5 | Orta Piston | Pirinç | 1 |
| 6 | Mil Keçesi | PU | 1 |
| 7 | Piston Keçesi | PU | 2 |

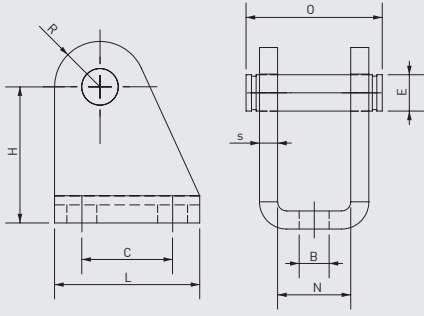
| No | Malzeme adı | Malzeme özelliği | Adedi |
|----|--------------------|------------------|-------|
| 8 | Yataklama Burcu | Sinter Bronz | 1 |
| 9 | Mıknatıs | | 1 |
| 10 | Yastıklama Keçesi | NBR | 2 |
| 11 | Yastıklama Borusu | Alüminyum | 1 |
| 12 | Yastıklama Dişlisi | Alüminyum | 1 |
| 13 | Yastıklama Vidası | Alüminyum | 2 |
| 14 | Bilya | | 2 |



PMY-A SERİSİ
ISO 6432 - Ø16 - Ø25

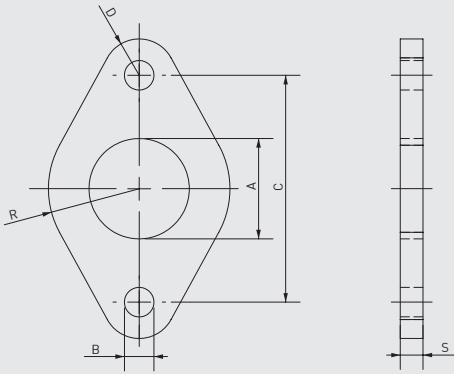
| Silindir Ø mm | A | A1 | B | C | D | D1 | D3 | E | F | G | G1 | G2 | K | L | L2 | N | CH | R | P | M |
|------------------|----------|----|---------|----|----|-------|------|---|----|-----|-----|------|----|----|----|----|----|--------|----|-----|
| 16 | M6 | 6 | M16x1.5 | 21 | 12 | 17,27 | 18 | 6 | 16 | 82 | 93 | 43 | 22 | 17 | 26 | 9 | 5 | M5 | 53 | 109 |
| 20 | M8 | 8 | M22x1.5 | 27 | 16 | 21,27 | 25,5 | 8 | 20 | 95 | 111 | 51,5 | 24 | 20 | 32 | 12 | 7 | 1/8" G | 67 | 131 |
| 25 | M10x1.25 | 10 | M22x1.5 | 30 | 16 | 26,5 | 28,5 | 8 | 22 | 104 | 118 | 52 | 28 | 22 | 36 | 12 | 9 | 1/8" G | 68 | 140 |

EB Ekleme Bağlantı



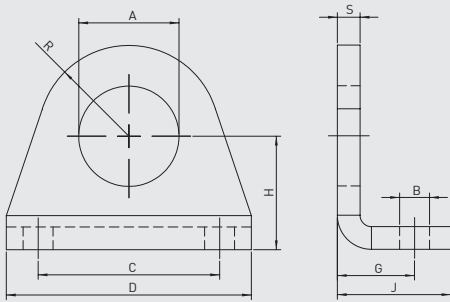
| Silindir Ø mm | B H13 | E f8 | C JS13 | H ±0.2 | L | N E9 | O | R max | S ±0.2 |
|------------------|----------|---------|-----------|-----------|----|---------|------|----------|-----------|
| 8-10 | 4,5 | 4 | 12,5 | 24 | 20 | 8,1 | 17 | 5 | 2,5 |
| 12-16 | 5,5 | 6 | 15 | 27 | 25 | 12,1 | 23 | 7 | 3 |
| 20-25 | 6,6 | 8 | 20 | 30 | 32 | 16,1 | 29,5 | 10 | 4 |

FB Flanş Bağlantı



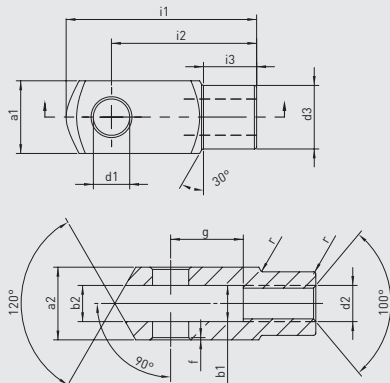
| Silindir Ø mm | A +0.3 +0.1 | B H13 | C JS13 | R ±0.2 | G ±0.2 | S ±0.2 |
|------------------|-------------------|----------|-----------|-----------|-----------|-----------|
| 8-10 | 12 | 4,5 | 30 | 11 | 5 | 3 |
| 12-16 | 16 | 5,5 | 40 | 15 | 6 | 4 |
| 20-25 | 22 | 6,6 | 50 | 20 | 8 | 5 |

AB Ayak Bağlantı

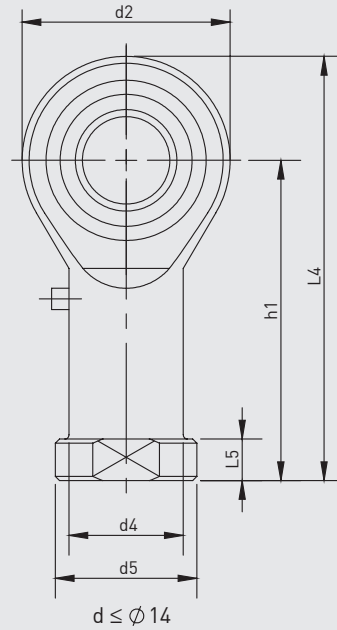
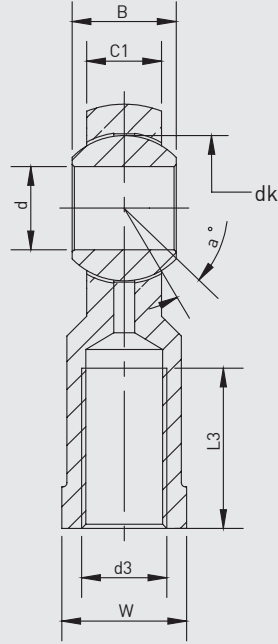


| Silindir Ø mm | A +0.2 +0.1 | B H13 | C JS13 | D | G +0.3 0 | H ±0.2 | J | R max | S ±0.2 |
|------------------|-------------------|----------|-----------|----|----------------|-----------|----|----------|-----------|
| 8-10 | 12 | 4,5 | 25 | 35 | 11 | 16 | 16 | 10 | 3 |
| 12-16 | 16 | 5,5 | 32 | 42 | 14 | 20 | 20 | 12,5 | 4 |
| 20-25 | 22 | 6,6 | 40 | 54 | 17 | 25 | 25 | 20 | 5 |

ÇB Çatal Bağlantı



| Silindir Ø mm | d1 H9 | g ±0.5 | a1 h11 | a2 +0.3 -0.16 | b1 B13 | b2 | d2 6H | d3 ±0.3 | f ±0.2 | i1 ±0.5 | i2 | i3 ±0.2 | r |
|------------------|----------|-----------|-----------|---------------------|-----------|----|----------|------------|-----------|------------|----|------------|-----|
| 8-10 | 4 | 8 | 8 | 8 | 4 | 4 | M4x0.70 | 8 | 0,5 | 21 | 16 | 6 | 0,5 |
| 12-16 | 6 | 12 | 12 | 12 | 6 | 6 | M6x1.00 | 10 | 0,5 | 31 | 24 | 9 | 0,5 |
| 20 | 8 | 16 | 16 | 16 | 8 | 8 | M8x1.25 | 14 | 0,5 | 42 | 32 | 12 | 0,5 |
| 25 | 10 | 20 | 20 | 20 | 10 | 10 | M10x1.25 | 18 | 0,5 | 52 | 40 | 15 | 0,5 |



| Parça No. | Ölçüler (mm) | | | | | | | | | | | | | |
|-----------|--------------|----------|----|------|----|-----------|----|----|----|-----|------|----|--------|----|
| | d | d3 6H | B | C1 | w | L3 min | d2 | L4 | h1 | L5 | d4 | d5 | dk | a° |
| KMB 6 | 6 | M6x1.0 | 9 | 6,75 | 11 | 12 | 18 | 39 | 30 | 5 | 10 | 13 | 12,7 | 13 |
| KMB 8 | 8 | M8x1.25 | 12 | 9 | 14 | 16 | 22 | 47 | 36 | 5 | 12,5 | 16 | 15,875 | 14 |
| KMB 10-1 | 10 | M10x1.25 | 14 | 10,5 | 17 | 20 | 26 | 56 | 43 | 6,5 | 15 | 19 | 19,05 | 13 |

ISO 6432
PNÖMATİK SİLİNDİRLER
PMD-A SERİSİ Ø16 - Ø25





PMD-A SERİSİ

ISO 6432 - Ø16 - Ø25

ÇİFT ETKİLİ
ÇİFT MİLLİ
MANYETİK SİLİNDİR

ÇİFT YÖNLÜ ÇALIŞMA VE
STROK AYARLAMA OLANAĞI SUNAR.



**PMD-A: ÇİFT ETKİLİ, ÇİFT MİLLİ
MANYETİK SİLİNDİR**

Sipariş örneği:

PMD-A

Ürün kodu

25-050

Silindir Ø Strok

AB

Silindir bağlantıları

M1

Standart dışı varyasyonlar

Standart dışı varyasyonlar:

- R1: Paslanmaz çelik silindir mili (SS 304, SS 316)
- R4: Mil ucu somunu paslanmaz çelik (SS 304)
- R5: Silindir mili CK45 çelik (sert krom kaplı)
- M1: Silindir milinde uzatılmış erkek diş
- M2: Dişi diş açılmış silindir mili
- M3: Silindir mili özel diş ölçüsü
- M4: Uzatılmış silindir mili
- E2: Kapaklar paslanmaz çelik (SS 304-SS316)
- K1: Maks. 150°C için sızdırmazlık elemanları (viton)
- K3: Sızdırmazlık elemanları NBR
- K4: Mil keçesi viton

Çalışma akışkanı:

Filtrelenmiş ve yağlanmış ya da filtrelenmiş ve yağsız hava

Çalışma sıcaklık derecesi:

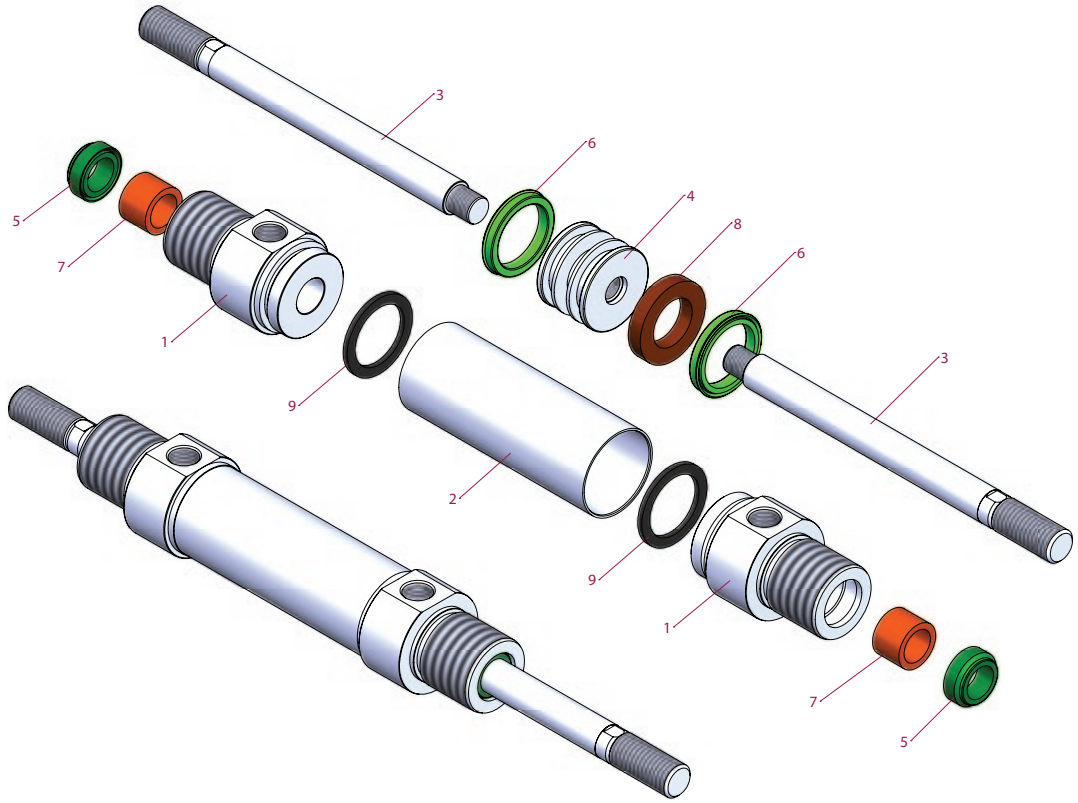
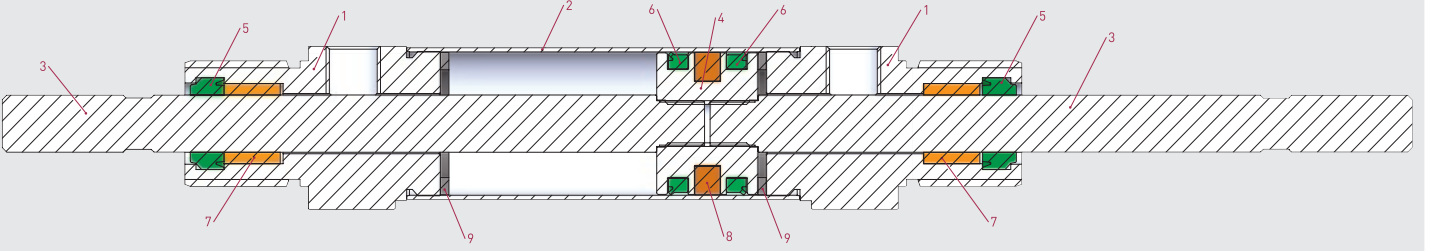
Poliüretan (PU) : (-20°C) - (+80°C)
Viton (FKM) : (-30°C) - (+180°C)

Maksimum çalışma basıncı:

10 Bar

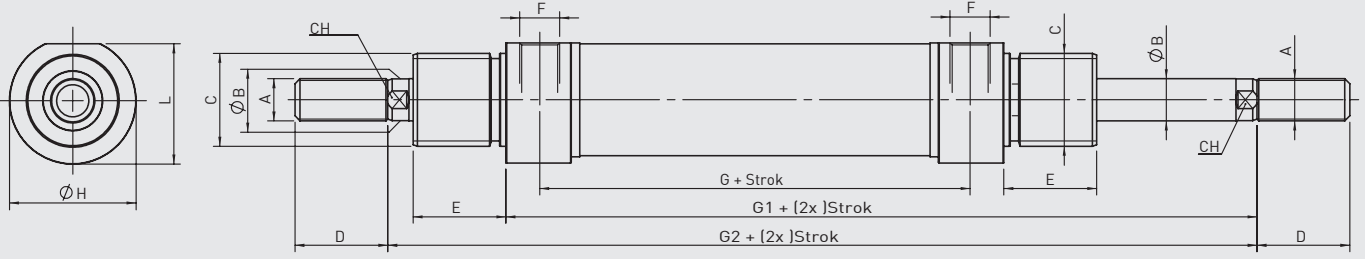
Kuvvet değeri:

| Silindir Ø mm | Mil Ø mm | İtme ve Çekme kuvvetleri (6 Bar) | |
|------------------|-------------|----------------------------------|-------------------|
| | | İtme kuvveti (N) | Çekme kuvveti (N) |
| 16 | 6 | 88 | 88 |
| 20 | 8 | 141 | 141 |
| 25 | 10 | 219 | 219 |



| No | Malzeme adı | Malzeme özelliği | Adedi |
|----|-------------|------------------|-------|
| 1 | Kapak | Alüminyum | 2 |
| 2 | Boru | SS 304 | 1 |
| 3 | Piston mili | SS 303 | 2 |
| 4 | Orta piston | Pirinç | 1 |
| 5 | Mil keçesi | PU | 2 |

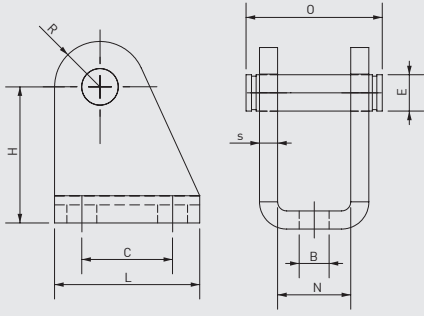
| No | Malzeme adı | Malzeme özelliği | Adedi |
|----|-----------------|------------------|-------|
| 6 | Piston keçesi | PU | 2 |
| 7 | Yataklama burcu | Sinter bronz | 2 |
| 8 | Mıknatis | | 1 |
| 9 | Tampon | NBR | 2 |



PMD-A SERİSİ
ISO 6432 - Ø16 - Ø25

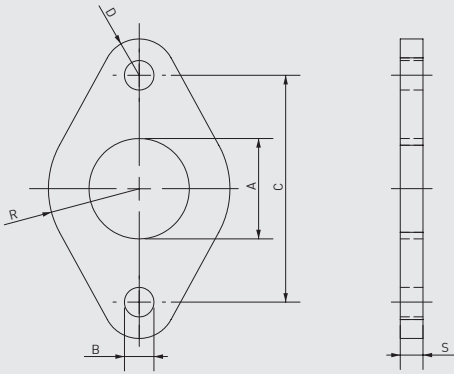
| Silindir Ø mm | A | ØB | C | D | E | F | G | G1 | G2 | ØH | L | CH |
|------------------|----------|----|---------|----|----|--------|------|----|-----|----|------|----|
| 16 | M6 | 6 | M16x1.5 | 16 | 18 | M5 | 43 | 75 | 97 | 19 | 18 | 5 |
| 20 | M8 | 8 | M22x1.5 | 20 | 20 | 1/8''G | 51,5 | 91 | 115 | 27 | 25,5 | 7 |
| 25 | M10x1.25 | 10 | M22x1.5 | 22 | 22 | 1/8''G | 52 | 96 | 124 | 30 | 28,5 | 9 |

EB Ekleme Bağlantı



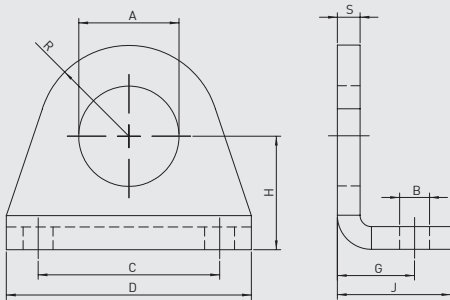
| Silindir Ø mm | B H13 | E f8 | C JS13 | H ±0.2 | L | N E9 | O | R max | S ±0.2 |
|------------------|----------|---------|-----------|-----------|----|---------|------|----------|-----------|
| 8-10 | 4,5 | 4 | 12,5 | 24 | 20 | 8,1 | 17 | 5 | 2,5 |
| 12-16 | 5,5 | 6 | 15 | 27 | 25 | 12,1 | 23 | 7 | 3 |
| 20-25 | 6,6 | 8 | 20 | 30 | 32 | 16,1 | 29,5 | 10 | 4 |

FB Flanş Bağlantı



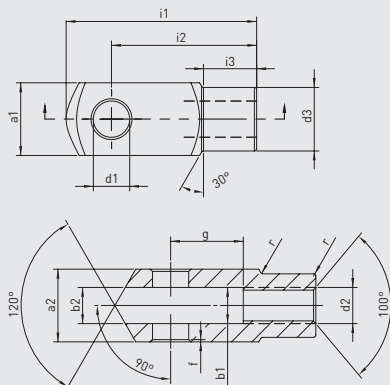
| Silindir Ø mm | A +0.3 +0.1 | B H13 | C JS13 | R ±0.2 | G ±0.2 | S ±0.2 |
|------------------|-------------------|----------|-----------|-----------|-----------|-----------|
| 8-10 | 12 | 4,5 | 30 | 11 | 5 | 3 |
| 12-16 | 16 | 5,5 | 40 | 15 | 6 | 4 |
| 20-25 | 22 | 6,6 | 50 | 20 | 8 | 5 |

AB Ayak Bağlantı

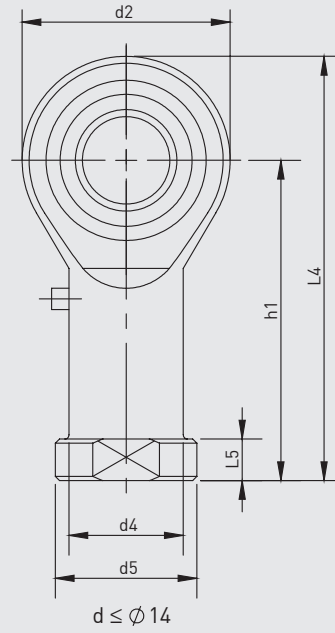
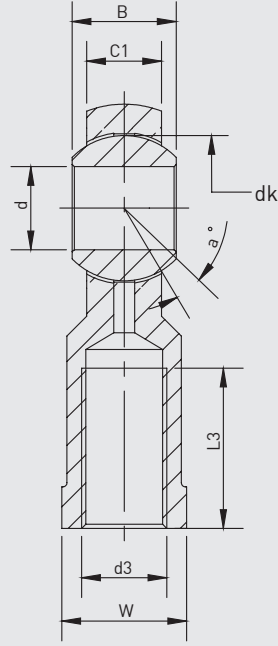


| Silindir Ø mm | A +0.2 +0.1 | B H13 | C JS13 | D | G +0.3 0 | H ±0.2 | J | R max | S ±0.2 |
|------------------|-------------------|----------|-----------|----|----------------|-----------|----|----------|-----------|
| 8-10 | 12 | 4,5 | 25 | 35 | 11 | 16 | 16 | 10 | 3 |
| 12-16 | 16 | 5,5 | 32 | 42 | 14 | 20 | 20 | 12,5 | 4 |
| 20-25 | 22 | 6,6 | 40 | 54 | 17 | 25 | 25 | 20 | 5 |

ÇB Çatal Bağlantı



| Silindir Ø mm | d1 H9 | g ±0.5 | a1 h11 | a2 +0.3 -0.16 | b1 B13 | b2 | d2 6H | d3 ±0.3 | f ±0.2 | i1 ±0.5 | i2 | i3 ±0.2 | r |
|------------------|----------|-----------|-----------|---------------------|-----------|----|----------|------------|-----------|------------|----|------------|-----|
| 8-10 | 4 | 8 | 8 | 8 | 4 | 4 | M4x0.70 | 8 | 0,5 | 21 | 16 | 6 | 0,5 |
| 12-16 | 6 | 12 | 12 | 12 | 6 | 6 | M6x1.00 | 10 | 0,5 | 31 | 24 | 9 | 0,5 |
| 20 | 8 | 16 | 16 | 16 | 8 | 8 | M8x1.25 | 14 | 0,5 | 42 | 32 | 12 | 0,5 |
| 25 | 10 | 20 | 20 | 20 | 10 | 10 | M10x1.25 | 18 | 0,5 | 52 | 40 | 15 | 0,5 |



| Parça No. | Ölçüler (mm) | | | | | | | | | | | | | |
|-----------|--------------|----------|----|------|----|-----------|----|----|----|-----|------|----|--------|----|
| | d | d3 6H | B | C1 | w | L3 min | d2 | L4 | h1 | L5 | d4 | d5 | dk | a° |
| KMB 6 | 6 | M6x1.0 | 9 | 6,75 | 11 | 12 | 18 | 39 | 30 | 5 | 10 | 13 | 12,7 | 13 |
| KMB 8 | 8 | M8x1.25 | 12 | 9 | 14 | 16 | 22 | 47 | 36 | 5 | 12,5 | 16 | 15,875 | 14 |
| KMB 10-1 | 10 | M10x1.25 | 14 | 10,5 | 17 | 20 | 26 | 56 | 43 | 6,5 | 15 | 19 | 19,05 | 13 |

ISO 6432
PNÖMATİK SİLİNDİRLER
PMS-A SERİSİ Ø10 - Ø25





PMS-A SERİSİ

ISO 6432 - Ø10 - Ø25

ÖNDEN YAYLI
MANYETİK SİLİNDİR

MİNİMUM HAVA TÜKETİMİ VE
EKİPMAN MALİYETİNDE EKONOMİ
SAĞLAR.



**PMS-A: TEK ETKİLİ,
ÖNDEN YAYLI,
MANYETİK SİLİNDİR**

Sipariş örneği:

PMS-A

Ürün kodu

25-050

Silindir Ø Strok

AB

Silindir bağlantıları

M4

Standart dışı varyasyonlar

Standart dışı varyasyonlar:

R1: Paslanmaz çelik silindir mili (SS 304, SS 316)

R4: Mil ucu somunu paslanmaz çelik (SS 304)

R5: Silindir mili CK45 çelik (sert krom kaplı)

M1: Silindir milinde uzatılmış erkek diş

M2: Dişi diş açılmış silindir mili

M3: Silindir mili özel diş ölçüsü

M4: Uzatılmış silindir mili

E2: Kapaklar paslanmaz çelik (SS 304-SS316)

K1: Maks. 150°C için sızdırmazlık elemanları (viton)

K3: Sızdırmazlık elemanları NBR

K4: Mil keçesi viton

Çalışma akışkanı:

Filtrelenmiş ve yağlanmış ya da filtrelenmiş ve yağsız hava

Çalışma sıcaklık derecesi:

Poliüretan (PU) : (-20°C) - (+80°C)

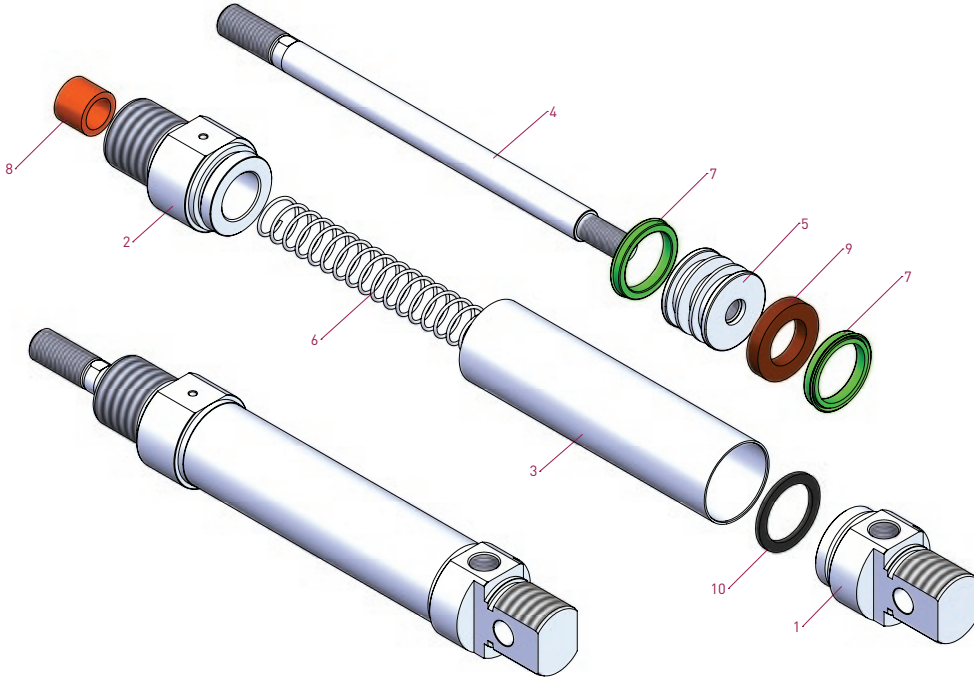
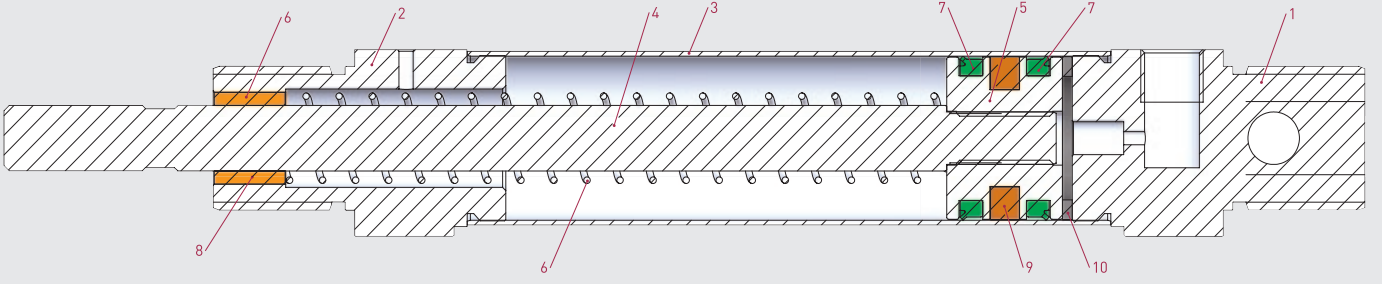
Viton (FKM) : (-30°C) - (+180°C)

Maksimum çalışma basıncı:

10 Bar

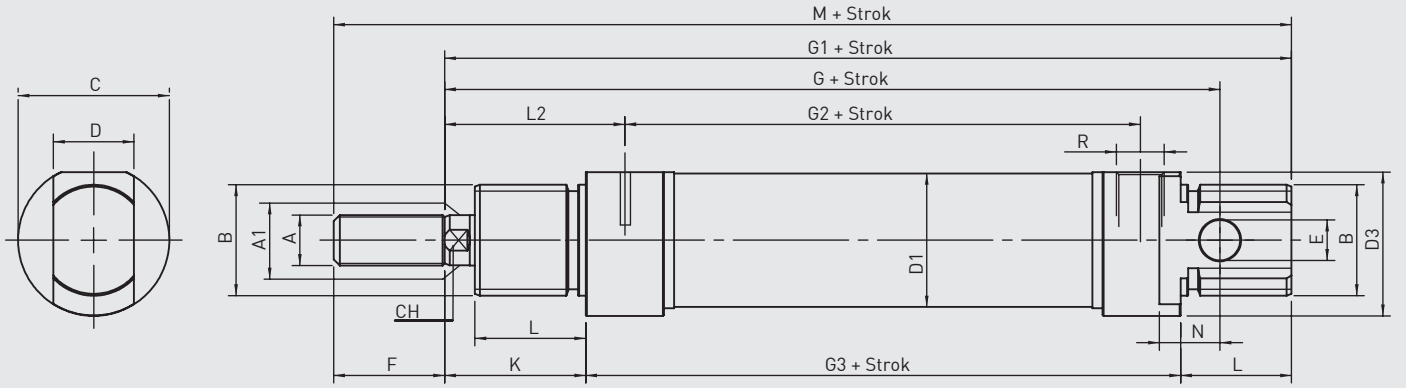
Kuvvet değeri:

| Silindir Ø mm | Mil Ø mm | İtme kuvveti (N) | İtme ve Çekme kuvvetleri (6 Bar) | | | | | |
|------------------|-------------|------------------------|----------------------------------|------|----------|------|----------|------|
| | | | Çekme kuvveti (N) | | | | | |
| | | | Strok 10 | | Strok 25 | | Strok 50 | |
| | | | F1 | F2 | F1 | F2 | F1 | F2 |
| 10 | 4 | 36 | 4,5 | 5,2 | 3,9 | 5,2 | 2,5 | 5,2 |
| 12 | 6 | 49 | 5,7 | 6 | 5,1 | 6 | 4,1 | 6 |
| 16 | 6 | 87,5 | 15 | 17,5 | 11,5 | 17,5 | 5,3 | 17,5 |
| 20 | 8 | 141,5 | 21,3 | 23,5 | 18 | 23,5 | 12,5 | 23,5 |
| 25 | 10 | 246,5 | 18,2 | 19,5 | 16,2 | 19,5 | 12,9 | 19,5 |



| No | Malzeme adı | Malzeme özelliği | Adedi |
|----|-------------|------------------|-------|
| 1 | Arka Kapak | Alüminyum | 1 |
| 2 | Ön Kapak | Alüminyum | 1 |
| 3 | Boru | SS 304 | 1 |
| 4 | Piston Mili | SS 303 | 1 |
| 5 | Orta Piston | Pirinç | 1 |

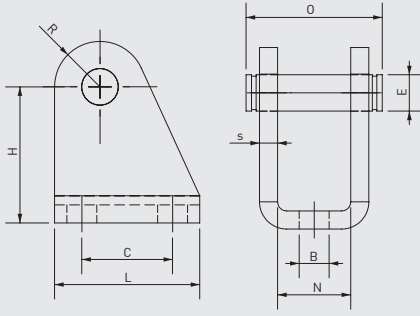
| No | Malzeme adı | Malzeme özelliği | Adedi |
|----|-----------------|--------------------------|-------|
| 6 | Yay | Galvaniz Kaplamalı Çelik | 1 |
| 7 | Piston Keçesi | PU | 2 |
| 8 | Yataklama Burcu | Sinter Bronz | 1 |
| 9 | Mıknatıs | | 1 |
| 10 | Tampon | NBR | 1 |



PMS-A SERİSİ
ISO 6432 - Ø10 - Ø25

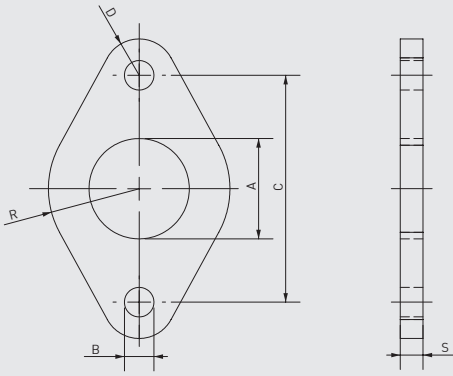
| Silindir Ø mm | A | A1 | B | C | D | D1 | D3 | E | F | G | G1 | G2 | G3 | K | L | L2 | N | CH | R | M |
|------------------|----------|----|----------|----|----|-------|------|---|----|-----|-----|------|----|----|----|----|----|----|--------|-----|
| 10 | M4 | 4 | M12x1.25 | 16 | 8 | 11,27 | 15 | 4 | 12 | 64 | 74 | 36 | 46 | 16 | 12 | 21 | 6 | / | M5 | 86 |
| 12 | M6 | 6 | M16x1.5 | 19 | 12 | 13,27 | 18 | 6 | 16 | 75 | 88 | 38 | 48 | 22 | 18 | 27 | 9 | 5 | M5 | 104 |
| 16 | M6 | 6 | M16x1.5 | 19 | 12 | 17,27 | 18 | 6 | 16 | 82 | 93 | 43 | 53 | 22 | 18 | 27 | 9 | 5 | M5 | 109 |
| 20 | M8 | 8 | M22x1.5 | 27 | 16 | 21,27 | 25,5 | 8 | 20 | 95 | 111 | 51,5 | 67 | 24 | 20 | 32 | 12 | 7 | 1/8" G | 131 |
| 25 | M10x1.25 | 10 | M22x1.5 | 30 | 16 | 26,5 | 28,5 | 8 | 22 | 104 | 118 | 52 | 68 | 28 | 22 | 36 | 12 | 9 | 1/8" G | 140 |

EB Ekleme Bağlantı



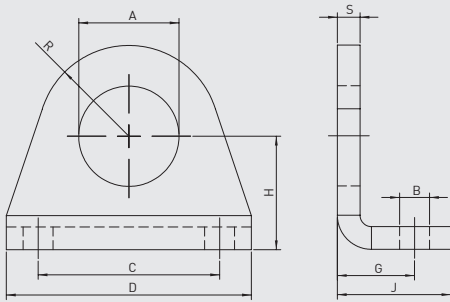
| Silindir Ø mm | B H13 | E f8 | C JS13 | H ±0.2 | L | N E9 | O | R max | S ±0.2 |
|------------------|----------|---------|-----------|-----------|----|---------|------|----------|-----------|
| 8-10 | 4,5 | 4 | 12,5 | 24 | 20 | 8,1 | 17 | 5 | 2,5 |
| 12-16 | 5,5 | 6 | 15 | 27 | 25 | 12,1 | 23 | 7 | 3 |
| 20-25 | 6,6 | 8 | 20 | 30 | 32 | 16,1 | 29,5 | 10 | 4 |

FB Flanş Bağlantı



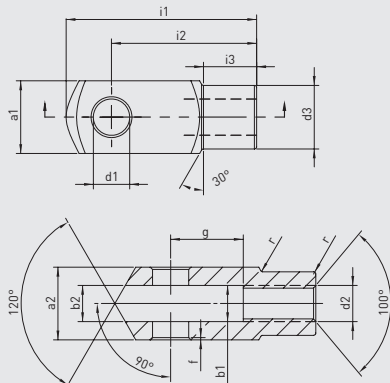
| Silindir Ø mm | A +0.3 +0.1 | B H13 | C JS13 | R ±0.2 | G ±0.2 | S ±0.2 |
|------------------|-------------------|----------|-----------|-----------|-----------|-----------|
| 8-10 | 12 | 4,5 | 30 | 11 | 5 | 3 |
| 12-16 | 16 | 5,5 | 40 | 15 | 6 | 4 |
| 20-25 | 22 | 6,6 | 50 | 20 | 8 | 5 |

AB Ayak Bağlantı

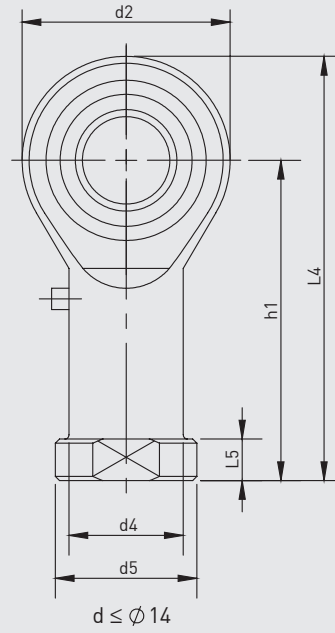
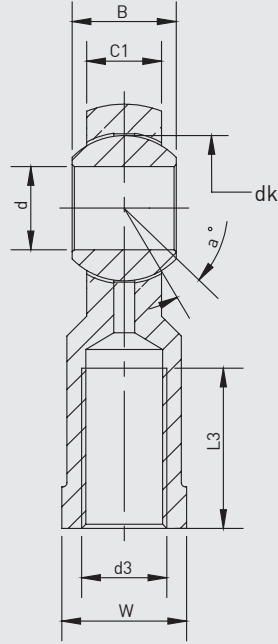


| Silindir Ø mm | A +0.2 +0.1 | B H13 | C JS13 | D | G +0.3 0 | H ±0.2 | J | R max | S ±0.2 |
|------------------|-------------------|----------|-----------|----|----------------|-----------|----|----------|-----------|
| 8-10 | 12 | 4,5 | 25 | 35 | 11 | 16 | 16 | 10 | 3 |
| 12-16 | 16 | 5,5 | 32 | 42 | 14 | 20 | 20 | 12,5 | 4 |
| 20-25 | 22 | 6,6 | 40 | 54 | 17 | 25 | 25 | 20 | 5 |

ÇB Çatal Bağlantı



| Silindir Ø mm | d1 H9 | g ±0.5 | a1 h11 | a2 +0.3 -0.16 | b1 B13 | b2 | d2 6H | d3 ±0.3 | f ±0.2 | i1 ±0.5 | i2 | i3 ±0.2 | r |
|------------------|----------|-----------|-----------|---------------------|-----------|----|----------|------------|-----------|------------|----|------------|-----|
| 8-10 | 4 | 8 | 8 | 8 | 4 | 4 | M4x0.70 | 8 | 0,5 | 21 | 16 | 6 | 0,5 |
| 12-16 | 6 | 12 | 12 | 12 | 6 | 6 | M6x1.00 | 10 | 0,5 | 31 | 24 | 9 | 0,5 |
| 20 | 8 | 16 | 16 | 16 | 8 | 8 | M8x1.25 | 14 | 0,5 | 42 | 32 | 12 | 0,5 |
| 25 | 10 | 20 | 20 | 20 | 10 | 10 | M10x1.25 | 18 | 0,5 | 52 | 40 | 15 | 0,5 |



| Parça No. | Ölçüler (mm) | | | | | | | | | | | | | |
|-----------|--------------|----------|----|------|----|-----------|----|----|----|-----|------|----|--------|----|
| | d | d3 6H | B | C1 | w | L3 min | d2 | L4 | h1 | L5 | d4 | d5 | dk | a° |
| KMB 6 | 6 | M6x1.0 | 9 | 6,75 | 11 | 12 | 18 | 39 | 30 | 5 | 10 | 13 | 12,7 | 13 |
| KMB 8 | 8 | M8x1.25 | 12 | 9 | 14 | 16 | 22 | 47 | 36 | 5 | 12,5 | 16 | 15,875 | 14 |
| KMB 10-1 | 10 | M10x1.25 | 14 | 10,5 | 17 | 20 | 26 | 56 | 43 | 6,5 | 15 | 19 | 19,05 | 13 |

ISO 6432
PNÖMATİK SİLİNDİRLER
PME-A SERİSİ Ø16 - Ø25





PME-A SERİSİ

ISO 6432 - Ø16 - Ø25

ARKADAN YAYLI
MANYETİK SİLİNDİR

MİNİMUM HAVA TÜKETİMİ VE
EKİPMAN MALİYETİNDE EKONOMİ
SAĞLAR.



**PME-A: TEK ETKİLİ,
ARKADAN YAYLI, MANYETİK
SİLİNDİR**

Sipariş örneği:

PME-A

Ürün kodu

25-050

Silindir Ø Strok

FB

Silindir
bağlantıları

M2

Standart dışı
varyasyonlar

Standart dışı varyasyonlar:

R1: Paslanmaz çelik silindir mili (SS 304, SS 316)

R4: Mil ucu somunu paslanmaz çelik (SS 304)

R5: Silindir mili CK45 çelik (sert krom kaplı)

M1: Silindir milinde uzatılmış erkek diş

M2: Dişi diş açılmış silindir mili

M3: Silindir mili özel diş ölçüsü

M4: Uzatılmış silindir mili

E2: Kapaklar paslanmaz çelik (SS 304-SS316)

K1: Maks. 150°C için sızdırmazlık elemanları (viton)

K3: Sızdırmazlık elemanları NBR

K4: Mil keçesi viton

Çalışma akışkanı:

Filtrelenmiş ve yağlanmış ya da filtrelenmiş ve
yağsız hava

Çalışma sıcaklık derecesi:

Poliüretan (PU) : (-20°C) - (+80°C)

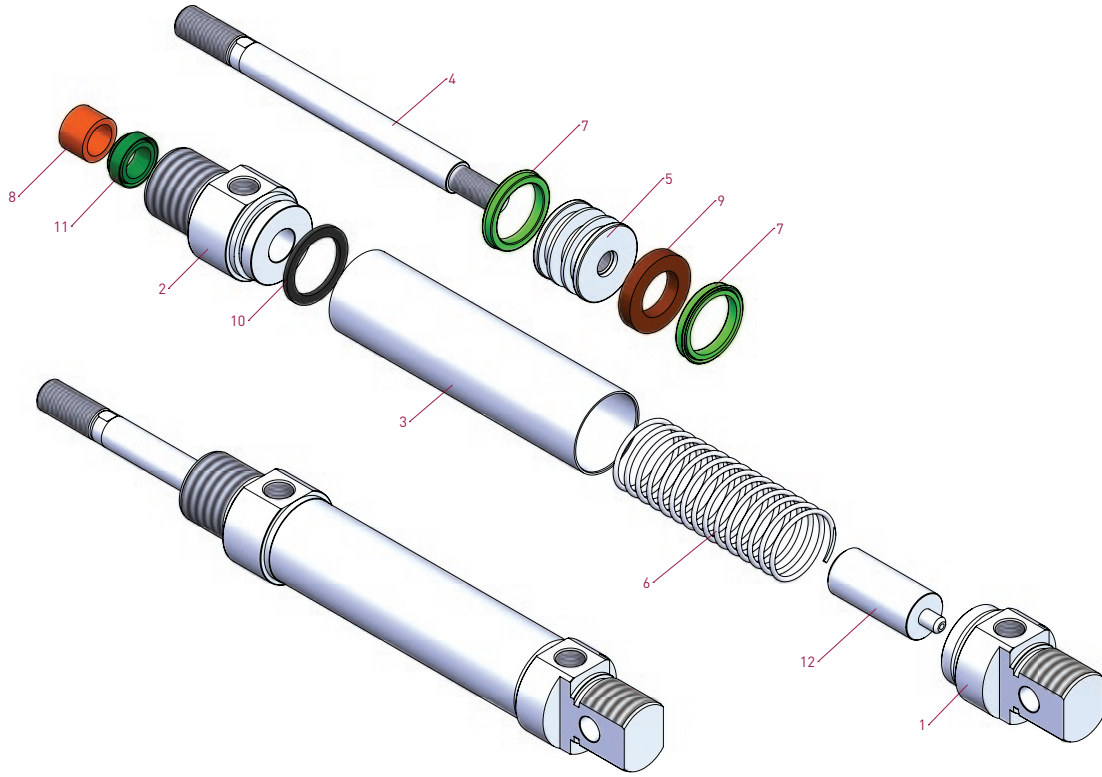
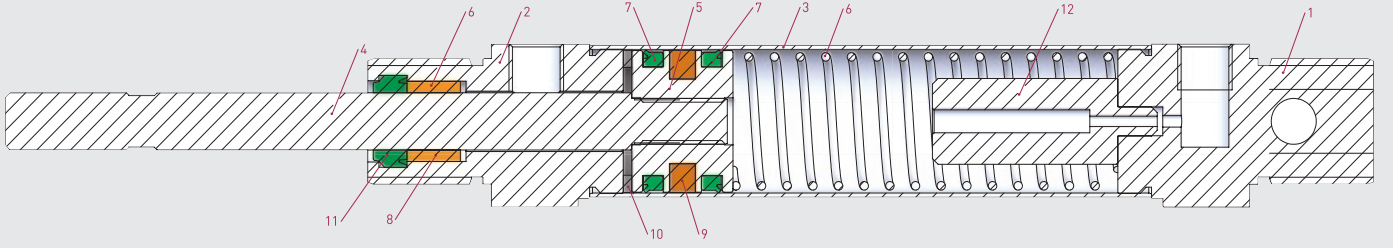
Viton (FKM) : (-30°C) - (+180°C)

Maksimum çalışma basıncı:

10 Bar

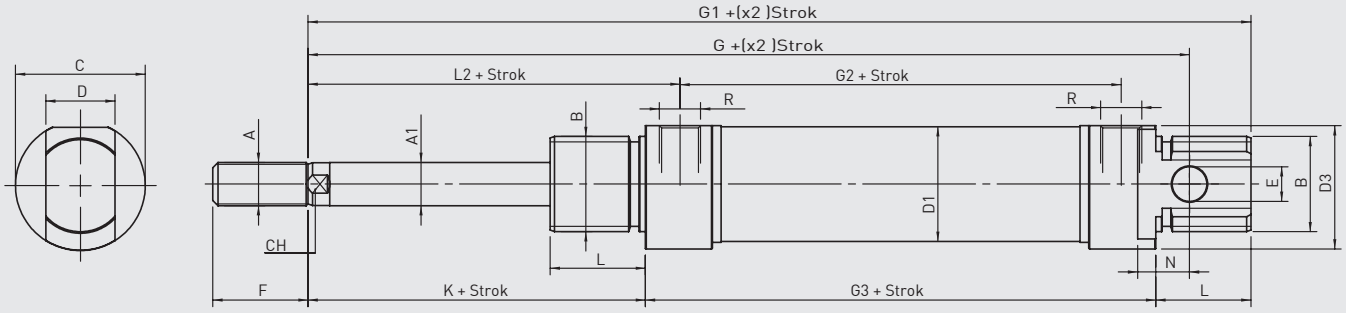
Kuvvet değeri:

| Silindir Ø mm | Mil Ø mm | İtme kuvveti (N) | İtme ve Çekme kuvvetleri (6 Bar) | | | | | |
|------------------|-------------|------------------------|----------------------------------|------|----------|------|----------|------|
| | | | Çekme kuvveti (N) | | | | | |
| | | | Strok 10 | | Strok 25 | | Strok 50 | |
| F1 | F2 | F1 | F2 | F1 | F2 | | | |
| 16 | 6 | 83.5 | 19.7 | 21.5 | 17 | 21.5 | 12.5 | 21.5 |
| 20 | 8 | 141.5 | 21.7 | 23.5 | 18 | 23.5 | 13.5 | 23.5 |
| 25 | 10 | 234.5 | 29.7 | 31.5 | 26.3 | 31.5 | 20.7 | 31.5 |



| No | Malzeme adı | Malzeme özelliği | Adedi |
|----|-------------|--------------------------|-------|
| 1 | Arka kapak | Alüminyum | 1 |
| 2 | Ön kapak | Alüminyum | 1 |
| 3 | Boru | SS 304 | 1 |
| 4 | Piston mili | SS 303 | 1 |
| 5 | Orta piston | Pirinç | 1 |
| 6 | Yay | Galvaniz kaplamalı çelik | 1 |

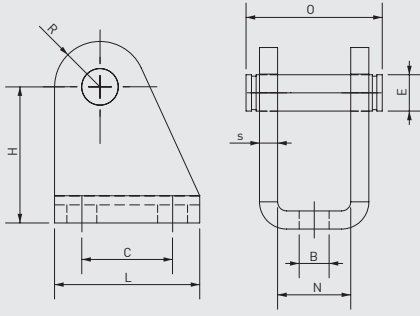
| No | Malzeme adı | Malzeme özelliği | Adedi |
|----|-----------------|------------------|-------|
| 7 | Piston keçesi | PU | 2 |
| 8 | Yataklama burcu | Sinter bronz | 1 |
| 9 | Miknatis | | 1 |
| 10 | Tampon | NBR | 1 |
| 11 | Mil keçesi | PU | 1 |
| 12 | Yay mili | Alüminyum | 1 |



PME-A SERİSİ
ISO 6432 - Ø16 - Ø25

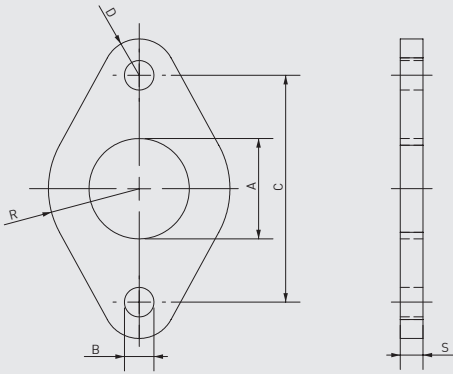
| Silindir Ø mm | A | A1 | B | C | D | D1 | D3 | E | F | G | G1 | G2 | G3 | K | L | L2 | N | CH | R |
|------------------|----------|----|---------|----|----|-------|------|---|----|-----|-----|------|------|----|----|----|----|----|--------|
| 16 | M6 | 6 | M16x1.5 | 19 | 12 | 17,27 | 18 | 6 | 16 | 113 | 124 | 73,5 | 82 | 22 | 18 | 27 | 9 | 5 | M5 |
| 20 | M8 | 8 | M22x1.5 | 27 | 16 | 21,27 | 25,5 | 8 | 20 | 128 | 144 | 84,5 | 98,5 | 24 | 20 | 32 | 12 | 7 | 1/8" G |
| 25 | M10x1.25 | 10 | M22x1.5 | 30 | 16 | 26,5 | 28,5 | 8 | 22 | 137 | 151 | 85 | 99,5 | 28 | 22 | 36 | 12 | 9 | 1/8" G |

EB Ekleme Bağlantı



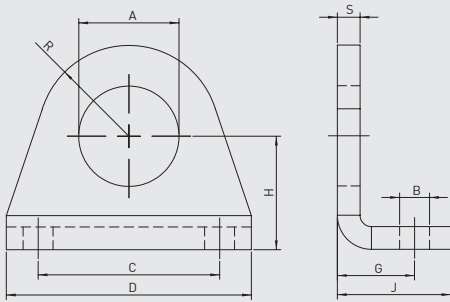
| Silindir Ø mm | B H13 | E f8 | C JS13 | H ±0.2 | L | N E9 | O | R max | S ±0.2 |
|------------------|----------|---------|-----------|-----------|----|---------|------|----------|-----------|
| 8-10 | 4,5 | 4 | 12,5 | 24 | 20 | 8,1 | 17 | 5 | 2,5 |
| 12-16 | 5,5 | 6 | 15 | 27 | 25 | 12,1 | 23 | 7 | 3 |
| 20-25 | 6,6 | 8 | 20 | 30 | 32 | 16,1 | 29,5 | 10 | 4 |

FB Flanş Bağlantı



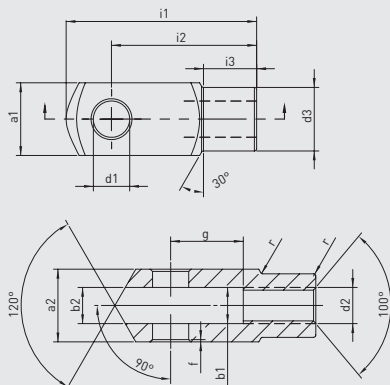
| Silindir Ø mm | A +0.3 +0.1 | B H13 | C JS13 | R ±0.2 | G ±0.2 | S ±0.2 |
|------------------|-------------------|----------|-----------|-----------|-----------|-----------|
| 8-10 | 12 | 4,5 | 30 | 11 | 5 | 3 |
| 12-16 | 16 | 5,5 | 40 | 15 | 6 | 4 |
| 20-25 | 22 | 6,6 | 50 | 20 | 8 | 5 |

AB Ayak Bağlantı

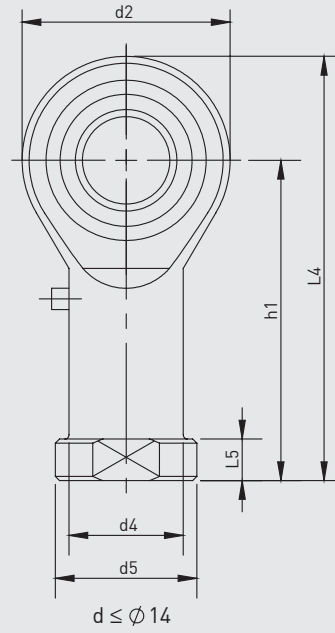
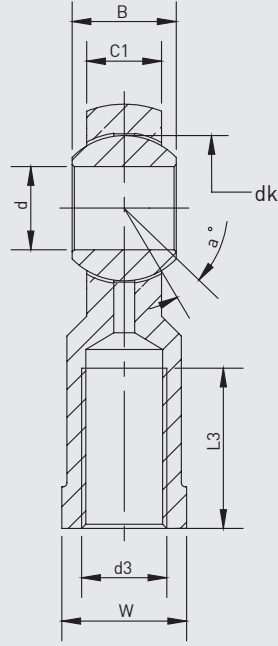


| Silindir Ø mm | A +0.2 +0.1 | B H13 | C JS13 | D | G +0.3 0 | H ±0.2 | J | R max | S ±0.2 |
|------------------|-------------------|----------|-----------|----|----------------|-----------|----|----------|-----------|
| 8-10 | 12 | 4,5 | 25 | 35 | 11 | 16 | 16 | 10 | 3 |
| 12-16 | 16 | 5,5 | 32 | 42 | 14 | 20 | 20 | 12,5 | 4 |
| 20-25 | 22 | 6,6 | 40 | 54 | 17 | 25 | 25 | 20 | 5 |

ÇB Çatal Bağlantı



| Silindir Ø mm | d1 H9 | g ±0.5 | a1 h11 | a2 +0.3 -0.16 | b1 B13 | b2 | d2 6H | d3 ±0.3 | f ±0.2 | i1 ±0.5 | i2 | i3 ±0.2 | r |
|------------------|----------|-----------|-----------|---------------------|-----------|----|----------|------------|-----------|------------|----|------------|-----|
| 8-10 | 4 | 8 | 8 | 8 | 4 | 4 | M4x0.70 | 8 | 0,5 | 21 | 16 | 6 | 0,5 |
| 12-16 | 6 | 12 | 12 | 12 | 6 | 6 | M6x1.00 | 10 | 0,5 | 31 | 24 | 9 | 0,5 |
| 20 | 8 | 16 | 16 | 16 | 8 | 8 | M8x1.25 | 14 | 0,5 | 42 | 32 | 12 | 0,5 |
| 25 | 10 | 20 | 20 | 20 | 10 | 10 | M10x1.25 | 18 | 0,5 | 52 | 40 | 15 | 0,5 |



| Parça No. | Ölçüler (mm) | | | | | | | | | | | | | |
|-----------|--------------|----------|----|------|----|-----------|----|----|----|-----|------|----|--------|----|
| | d | d3 6H | B | C1 | w | L3 min | d2 | L4 | h1 | L5 | d4 | d5 | dk | a° |
| KMB 6 | 6 | M6x1.0 | 9 | 6,75 | 11 | 12 | 18 | 39 | 30 | 5 | 10 | 13 | 12,7 | 13 |
| KMB 8 | 8 | M8x1.25 | 12 | 9 | 14 | 16 | 22 | 47 | 36 | 5 | 12,5 | 16 | 15,875 | 14 |
| KMB 10-1 | 10 | M10x1.25 | 14 | 10,5 | 17 | 20 | 26 | 56 | 43 | 6,5 | 15 | 19 | 19,05 | 13 |

ISO 6432
PNÖMATİK SİLİNDİRLER
PMDY-A SERİSİ Ø16 - Ø25



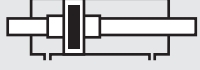


PMDY-A SERİSİ

ISO 6432 - Ø16 - Ø25

ÇİFT ETKİLİ
ÇİFT MİLLİ
MANYETİK YASTIKLAMALI SİLİNDİR

ÇİFT YÖNLÜ ÇALIŞMA VE
STROK AYARLAMA OLANAĞI SUNAR.



**PMDY-A: ÇİFT ETKİLİ, ÇİFT MİLLİ
MANYETİK YASTIKLAMALI SİLİNDİR**

Sipariş örneği:

PMDY-A

Ürün kodu

25-050

Silindir Ø Strok

AB

Silindir bağlantıları

M1-M4

Standart dışı varyasyonlar

Standart dışı varyasyonlar:

- R1: Paslanmaz çelik silindir mili (SS 304, SS 316)
- R4: Mil ucu somunu paslanmaz çelik (SS 304)
- R5: Silindir mili CK45 çelik (sert krom kaplı)
- M1: Silindir milinde uzatılmış erkek diş
- M2: Dişi diş açılmış silindir mili
- M3: Silindir mili özel diş ölçüsü
- M4: Uzatılmış silindir mili
- E2: Kapaklar paslanmaz çelik (SS 304-SS316)
- K1: Maks. 150°C için sızdırmazlık elemanları (viton)
- K3: Sızdırmazlık elemanları NBR
- K4: Mil keçesi viton

Çalışma akışkanı:

Filtrelenmiş ve yağlanmış ya da filtrelenmiş ve yağsız hava

Çalışma sıcaklık derecesi:

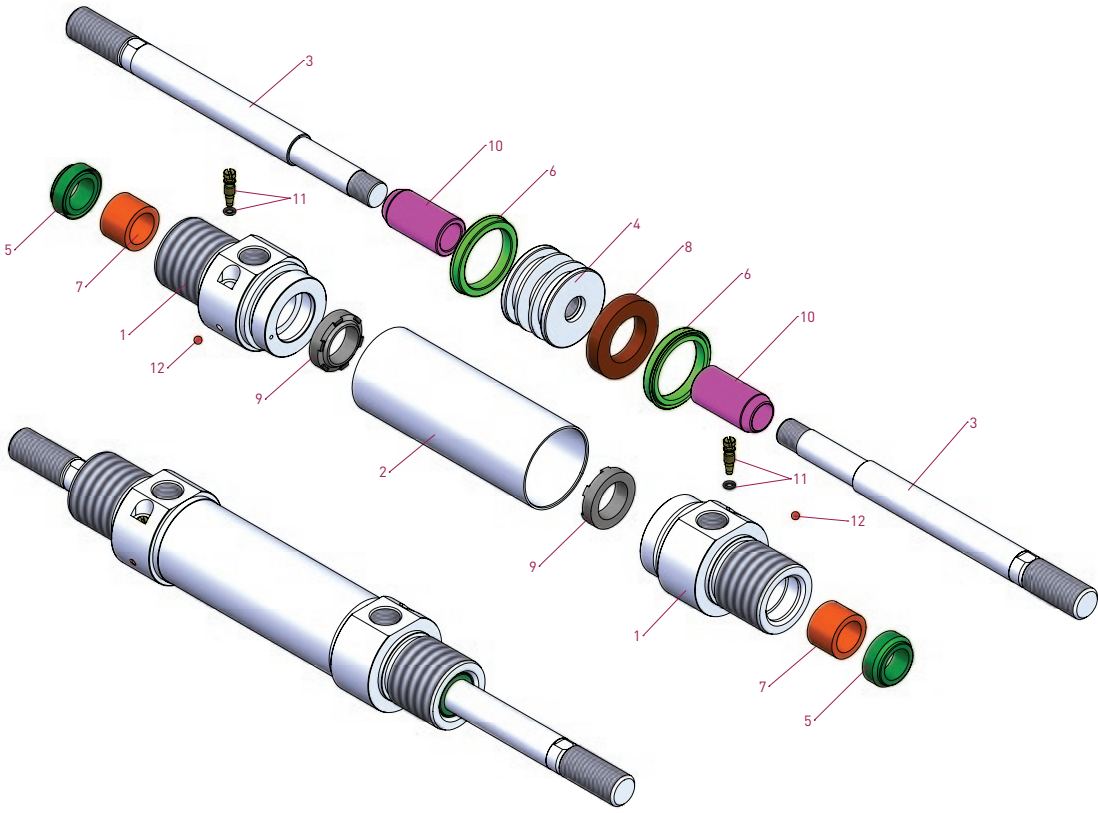
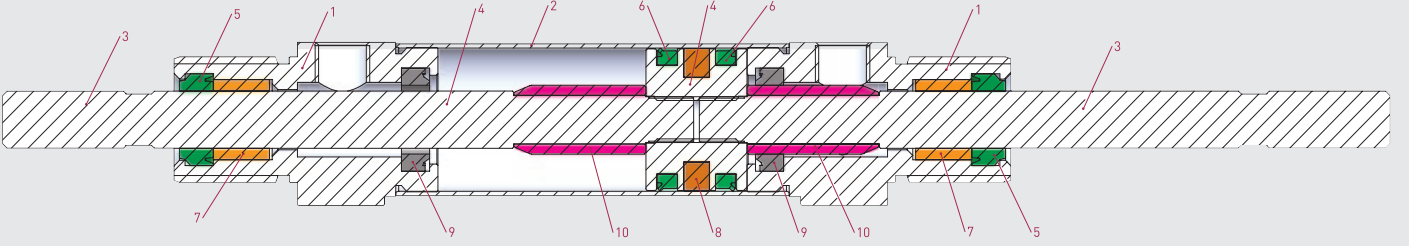
Poliüretan (PU) : (-20°C) - (+80°C)
Viton (FKM) : (-30°C) - (+180°C)

Maksimum çalışma basıncı:

10 Bar

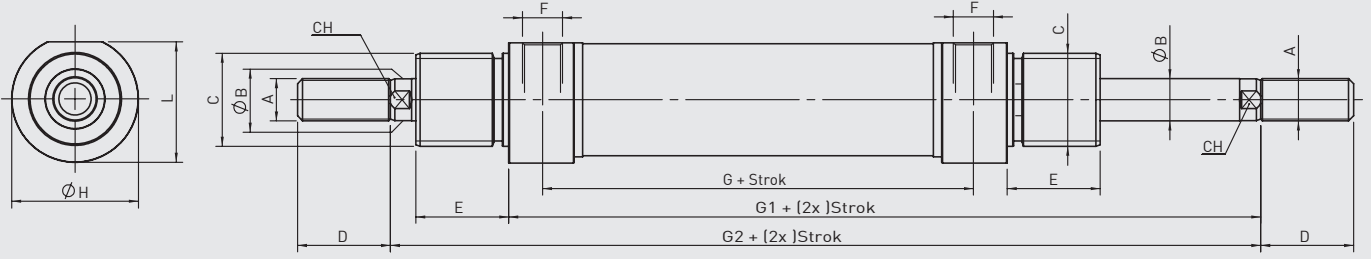
Kuvvet değeri:

| Silindir Ø mm | Mil Ø mm | İtme ve Çekme kuvvetleri (6 Bar) | |
|------------------|-------------|----------------------------------|-------------------|
| | | İtme kuvveti (N) | Çekme kuvveti (N) |
| 16 | 6 | 88 | 88 |
| 20 | 8 | 141 | 141 |
| 25 | 10 | 219 | 219 |



| No | Malzeme adı | Malzeme özelliği | Adedi |
|----|---------------|------------------|-------|
| 1 | Kapak | Alüminyum | 2 |
| 2 | Boru | SS 304 | 1 |
| 3 | Piston mili | SS 303 | 2 |
| 4 | Orta piston | Pirinç | 1 |
| 5 | Mil keçesi | PU | 2 |
| 6 | Piston keçesi | PU | 2 |

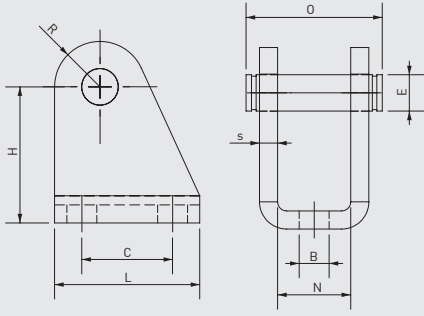
| No | Malzeme adı | Malzeme özelliği | Adedi |
|----|-------------------|------------------|-------|
| 7 | Yataklama burcu | Sinter bronz | 2 |
| 8 | Mıknatis | | 1 |
| 9 | Yastıklama keçesi | NBR | 2 |
| 10 | Yastıklama borusu | Alüminyum | 2 |
| 11 | Yastıklama vidası | Alüminyum | 2 |
| 12 | Bilya | | 2 |



PMDY-A SERİSİ
ISO 6432 - Ø16 - Ø25

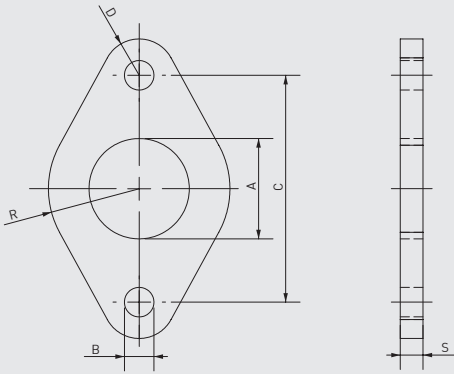
| Silindir Ø mm | A | ØB | C | D | E | F | G | G1 | G2 | ØH | L | CH |
|------------------|----------|----|---------|----|----|--------|------|----|-----|----|------|----|
| 16 | M6 | 6 | M16x1.5 | 16 | 18 | M5 | 43 | 75 | 97 | 19 | 18 | 5 |
| 20 | M8 | 8 | M22x1.5 | 20 | 20 | 1/8" G | 51,5 | 91 | 115 | 27 | 25,5 | 7 |
| 25 | M10x1.25 | 10 | M22x1.5 | 22 | 22 | 1/8" G | 52 | 96 | 124 | 30 | 28,5 | 9 |

EB Ekleme Bağlantı



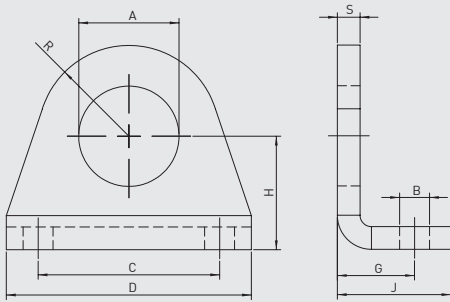
| Silindir Ø mm | B H13 | E f8 | C JS13 | H ±0.2 | L | N E9 | O | R max | S ±0.2 |
|------------------|----------|---------|-----------|-----------|----|---------|------|----------|-----------|
| 8-10 | 4,5 | 4 | 12,5 | 24 | 20 | 8,1 | 17 | 5 | 2,5 |
| 12-16 | 5,5 | 6 | 15 | 27 | 25 | 12,1 | 23 | 7 | 3 |
| 20-25 | 6,6 | 8 | 20 | 30 | 32 | 16,1 | 29,5 | 10 | 4 |

FB Flanş Bağlantı



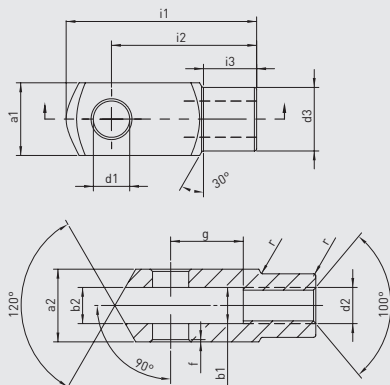
| Silindir Ø mm | A +0.3 +0.1 | B H13 | C JS13 | R ±0.2 | G ±0.2 | S ±0.2 |
|------------------|-------------------|----------|-----------|-----------|-----------|-----------|
| 8-10 | 12 | 4,5 | 30 | 11 | 5 | 3 |
| 12-16 | 16 | 5,5 | 40 | 15 | 6 | 4 |
| 20-25 | 22 | 6,6 | 50 | 20 | 8 | 5 |

AB Ayak Bağlantı

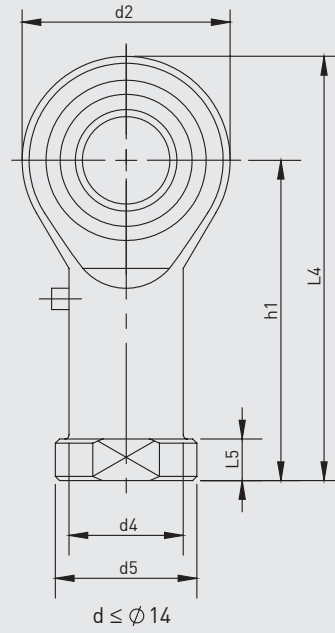
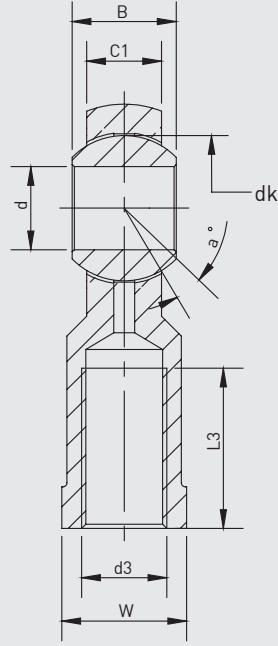


| Silindir Ø mm | A +0.2 +0.1 | B H13 | C JS13 | D | G +0.3 0 | H ±0.2 | J | R max | S ±0.2 |
|------------------|-------------------|----------|-----------|----|----------------|-----------|----|----------|-----------|
| 8-10 | 12 | 4,5 | 25 | 35 | 11 | 16 | 16 | 10 | 3 |
| 12-16 | 16 | 5,5 | 32 | 42 | 14 | 20 | 20 | 12,5 | 4 |
| 20-25 | 22 | 6,6 | 40 | 54 | 17 | 25 | 25 | 20 | 5 |

ÇB Çatal Bağlantı



| Silindir Ø mm | d1 H9 | g ±0.5 | a1 h11 | a2 +0.3 -0.16 | b1 B13 | b2 | d2 6H | d3 ±0.3 | f ±0.2 | i1 ±0.5 | i2 | i3 ±0.2 | r |
|------------------|----------|-----------|-----------|---------------------|-----------|----|----------|------------|-----------|------------|----|------------|-----|
| 8-10 | 4 | 8 | 8 | 8 | 4 | 4 | M4x0.70 | 8 | 0,5 | 21 | 16 | 6 | 0,5 |
| 12-16 | 6 | 12 | 12 | 12 | 6 | 6 | M6x1.00 | 10 | 0,5 | 31 | 24 | 9 | 0,5 |
| 20 | 8 | 16 | 16 | 16 | 8 | 8 | M8x1.25 | 14 | 0,5 | 42 | 32 | 12 | 0,5 |
| 25 | 10 | 20 | 20 | 20 | 10 | 10 | M10x1.25 | 18 | 0,5 | 52 | 40 | 15 | 0,5 |



| Parça No. | Ölçüler (mm) | | | | | | | | | | | | | |
|-----------|--------------|----------|----|------|----|-----------|----|----|----|-----|------|----|--------|----|
| | d | d3 6H | B | C1 | w | L3 min | d2 | L4 | h1 | L5 | d4 | d5 | dk | a° |
| KMB 6 | 6 | M6x1.0 | 9 | 6,75 | 11 | 12 | 18 | 39 | 30 | 5 | 10 | 13 | 12,7 | 13 |
| KMB 8 | 8 | M8x1.25 | 12 | 9 | 14 | 16 | 22 | 47 | 36 | 5 | 12,5 | 16 | 15,875 | 14 |
| KMB 10-1 | 10 | M10x1.25 | 14 | 10,5 | 17 | 20 | 26 | 56 | 43 | 6,5 | 15 | 19 | 19,05 | 13 |

**KOMPAKT
PNÖMATİK SİLİNDİRLER
PK-A SERİSİ Ø16- Ø25**



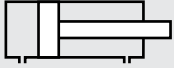


PK-A SERİSİ

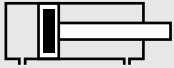
KOMPAKT - Ø16 - Ø25 - ISO 21287

KOMPAKT
MANYETİK SİLİNDİR

DAHA KÜÇÜK ALANDA DAHA
YÜKSEK GÜÇ İÇİN DOĞRU SEÇİM.



PK: KOMPAKT,
ÇİFT ETKİLİ SİLİNDİR



PK-A: KOMPAKT MANYETİK,
ÇİFT ETKİLİ SİLİNDİR

Sipariş örneği:

PK-A
Ürün kodu

020-025
Silindir Ø Strok

R1 K4
Standart dışı varyasyonlar

Standart dışı varyasyonlar:

R1: Paslanmaz çelik silindir mili (SS 304, SS 316)

R4: Mil ucu somunu paslanmaz çelik (SS 304)

R5: Silindir mili CK 45 çelik (sert krom kaplı)

M1: Silindir milinde uzatılmış erkek diş

M3: Silindir mili özel diş ölçüsü

M4: Uzatılmış silindir mili

K4: Mil keçesi viton

Kuvvet değeri:

| Silindir Ø mm | Mil Ø mm | İtme ve Çekme kuvvetleri (6 Bar) | |
|------------------|-------------|----------------------------------|-------------------|
| | | İtme kuvveti (N) | Çekme kuvveti (N) |
| 16 | 8 | 121 | 91 |
| 20 | 10 | 170 | 127 |
| 25 | 10 | 265 | 222 |

Çalışma akışkanı:

Filtrelenmiş ve yağlanmış ya da filtrelenmiş ve yağsız hava

Çalışma sıcaklık derecesi:

Poliüretan (PU) : (-20°C) - (+80°C)

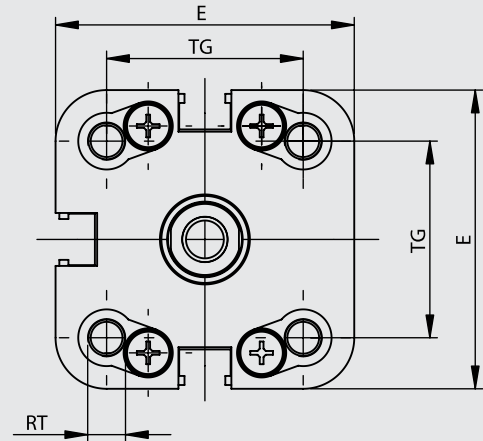
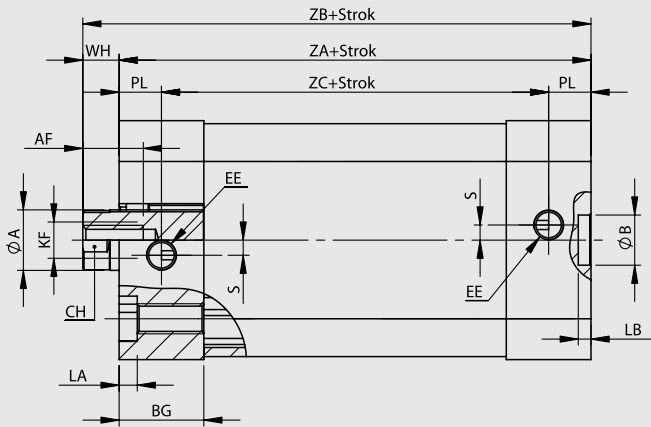
Viton (FKM) : (-30°C) - (+150°C)

Maksimum çalışma basıncı:

10 Bar



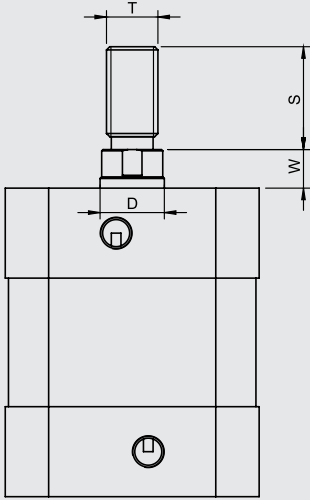
PK-A SERİSİ
KOMPAKT - Ø16 - Ø25 - ISO 21287



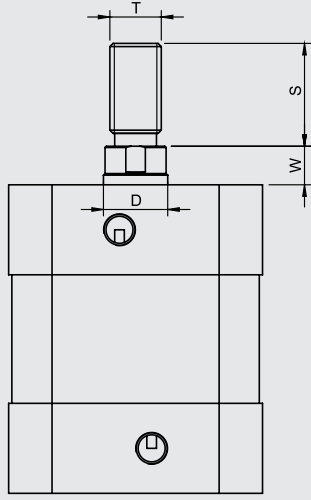
| Silindir Ø mm | ØA | CH | AF | WH | ZA | ZB | ZC | KF | EE | BG | TG | E | RT | LA | PL | ØB | LB | S |
|------------------|----|----|----|-----|----|------|----|------|--------|-------|----|------|--------|-----|----|----|-----|-----|
| 16 | 8 | 6 | 8 | 4,5 | 38 | 42,5 | 22 | M4 | M5x0.8 | 12,25 | 18 | 29 | M4 | 3,5 | 8 | 6 | 4 | 0 |
| 20 | 10 | 9 | 10 | 6 | 37 | 43 | 23 | M6x1 | M5x0.8 | 14.25 | 22 | 36 | M5x0.8 | 3 | 7 | 9 | 2.1 | 2.5 |
| 25 | 10 | 9 | 10 | 6 | 39 | 45 | 25 | M6x1 | M5x0.8 | 14 | 26 | 39.5 | M5x0.8 | 3 | 7 | 9 | 2.1 | 2.5 |



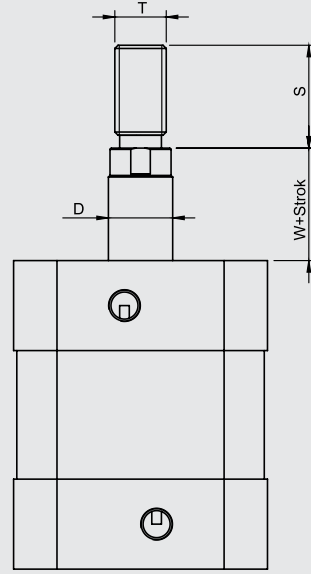
PK-T



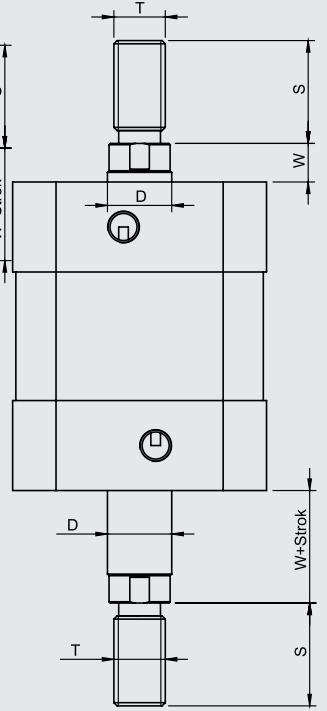
PKS-T



PKE-T



PKD-T



| Silindir tipi | Silindir Ø mm | D | S | T | W |
|---------------|---------------|----|----|---------|-----|
| PK-PKS | 16 | 8 | 20 | M8x1.25 | 4,5 |
| PK-PKS | 20 | 10 | 16 | M8x1.25 | 6 |
| PKE-PKD | 25 | 10 | 16 | M8x1.25 | 6 |

**KOMPAKT
PNÖMATİK SİLİNDİRLER
PKD-A SERİSİ Ø16- Ø25**



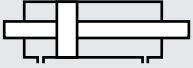


PKD-A SERİSİ

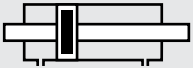
KOMPAKT - Ø16 - Ø25 - ISO 21287

KOMPAKT ÇİFT MİLLİ
MANYETİK SİLİNDİR

HER İKİ YÖNE AYNI STROKTA
ÇALIŞMA ÖZELLİĞİ, KOMPAKT
BOYUTLAR...



PKD: KOMPAKT,
ÇİFT MİLLİ,
ÇİFT ETKİLİ SİLİNDİR



PKD-A: KOMPAKT MANYETİK,
ÇİFT MİLLİ,
ÇİFT ETKİLİ SİLİNDİR

Sipariş örneği:

PKD-A

Ürün kodu

020-050

Silindir Ø Strok

M1 M3

Standart dışı varyasyonlar

Standart dışı varyasyonlar:

R1: Paslanmaz çelik silindir mili (SS 304, SS 316)

R4: Mil ucu somunu paslanmaz çelik (SS 304)

R5: Silindir mili CK 45 çelik (sert krom kaplı)

M1: Silindir milinde uzatılmış erkek diş

M3: Silindir mili özel diş ölçüsü

M4: Uzatılmış silindir mili

K4: Mil keçesi viton

Kuvvet değeri:

| Silindir Ø mm | Mil Ø mm | İtme ve Çekme kuvvetleri (6 Bar) | |
|------------------|-------------|----------------------------------|-------------------|
| | | İtme kuvveti (N) | Çekme kuvveti (N) |
| 16 | 8 | 91 | 91 |
| 20 | 10 | 127 | 127 |
| 25 | 10 | 222 | 222 |

Çalışma akışkanı:

Filtrelenmiş ve yağlanmış ya da filtrelenmiş ve yağsız hava

Çalışma sıcaklık derecesi:

Poliüretan (PU) : (-20°C) - (+80°C)

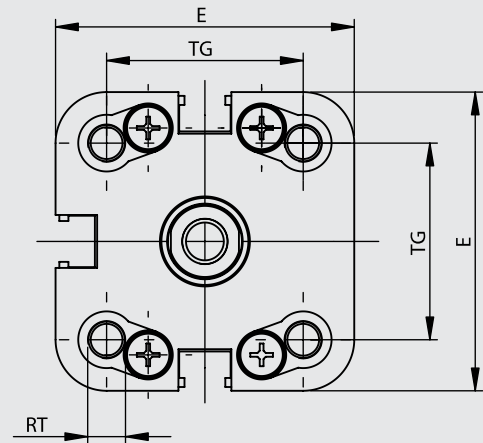
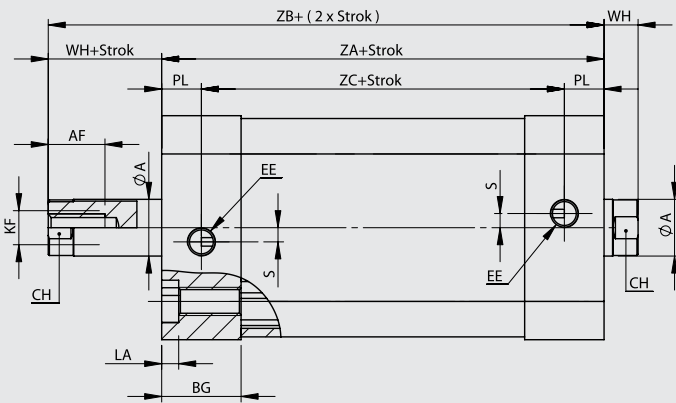
Viton (FKM) : (-30°C) - (+150°C)

Maksimum çalışma basıncı:

10 Bar



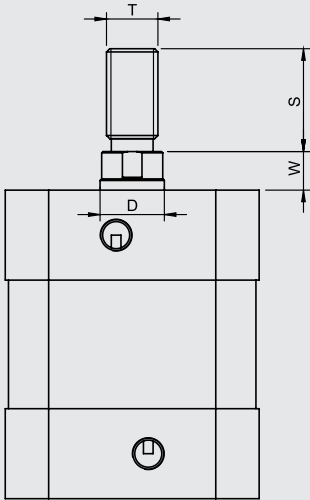
PKD-A SERİSİ
KONPAKT - Ø16 - Ø25 - ISO 21287



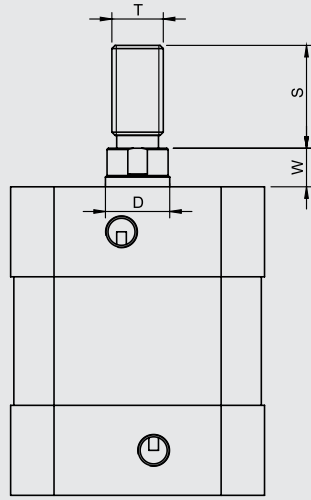
| Silindir Ø mm | ØA | CH | AF | WH | ZA | ZB | ZC | KF | EE | BG | TG | E | RT | LA | PL | ØB | LB | S |
|------------------|----|----|----|-----|----|------|----|------|--------|-------|----|------|--------|-----|----|----|-----|-----|
| 16 | 8 | 6 | 8 | 4,5 | 38 | 42,5 | 22 | M4 | M5x0.8 | 12,25 | 18 | 29 | M4 | 3,5 | 8 | 6 | 4 | 0 |
| 20 | 10 | 9 | 10 | 6 | 37 | 43 | 23 | M6x1 | M5x0.8 | 14,25 | 22 | 36 | M5x0.8 | 3 | 7 | 9 | 2,1 | 2,5 |
| 25 | 10 | 9 | 10 | 6 | 39 | 45 | 25 | M6x1 | M5x0.8 | 14 | 26 | 39,5 | M5x0.8 | 3 | 7 | 9 | 2,1 | 2,5 |



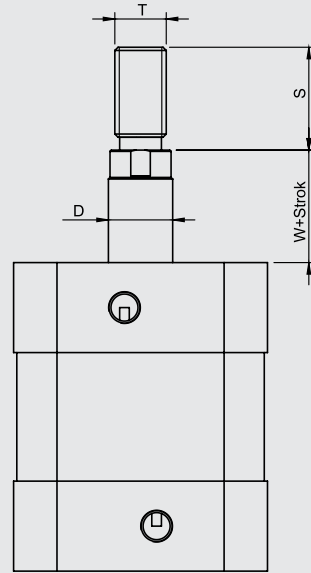
PK-T



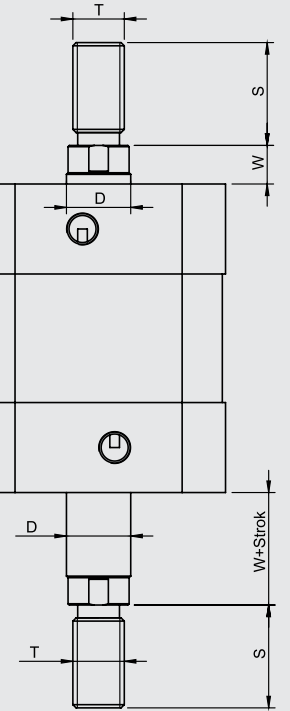
PKS-T



PKE-T



PKD-T



| Silindir tipi | Silindir Ø mm | D | S | T | W |
|---------------|---------------|----|----|---------|-----|
| PK-PKS | 16 | 8 | 20 | M8x1.25 | 4,5 |
| PK-PKS | 20 | 10 | 16 | M8x1.25 | 6 |
| PKE-PKD | 25 | 10 | 16 | M8x1.25 | 6 |

**KOMPAKT
PNÖMATİK SİLİNDİRLER
PKE-A SERİSİ Ø16- Ø25**





PKE-A SERİSİ

KOMPAKT - Ø16 - Ø25 - ISO 21287

KOMPAKT ARKADAN YAYLI
MANYETİK SİLİNDİR

TEK ETKİLİ KULLANIMI İLE MİNİMUM
HAVA TÜKETİMİ VE EKİPMAN
MALİYETİ SUNAR.



PKE: KOMPAKT,
TEK ETKİLİ,
ARKADAN YAYLI SİLİNDİR



PKE-A: KOMPAKT MANYETİK,
TEK ETKİLİ,
ARKADAN YAYLI SİLİNDİR

Sipariş örneği:

PKE-A

Ürün kodu

020-025

Silindir Ø Strok

R1

Standart dışı varyasyonlar

Standart dışı varyasyonlar:

R1: Paslanmaz çelik silindir mili (SS 304, SS 316)

R4: Mil ucu somunu paslanmaz çelik (SS 304)

R5: Silindir mili CK 45 çelik (sert krom kaplı)

M1: Silindir milinde uzatılmış erkek diş

M3: Silindir mili özel diş ölçüsü

M4: Uzatılmış silindir mili

K4: Mil keçesi viton

Kuvvet değeri:

| Silindir Ømm | Mil Ømm | Çekme kuvveti (N) | İtme ve Çekme kuvvetleri (6 Bar) | | | | | | | | | |
|-----------------|------------|-------------------------|----------------------------------|----|---------|----|---------|----|---------|----|---------|----|
| | | | İtme kuvveti (N) | | | | | | | | | |
| | | | Strok5 | | Strok10 | | Strok15 | | Strok20 | | Strok25 | |
| F1 | F2 | F1 | F2 | F1 | F2 | F1 | F2 | F1 | F2 | | | |
| 16 | 8 | 81 | 5 | 6 | 4 | 6 | 3 | 6 | 2 | 6 | 1 | 6 |
| 20 | 10 | 118 | 8 | 9 | 7 | 9 | 6 | 9 | 5 | 9 | 4 | 9 |
| 25 | 10 | 201 | 19 | 22 | 16 | 22 | 13 | 22 | 10 | 22 | 7 | 22 |

Çalışma akışkanı:

Filtrelenmiş ve yağlanmış ya da filtrelenmiş ve yağsız hava

Çalışma sıcaklık derecesi:

Poliüretan (PU) : (-20°C) - (+80°C)

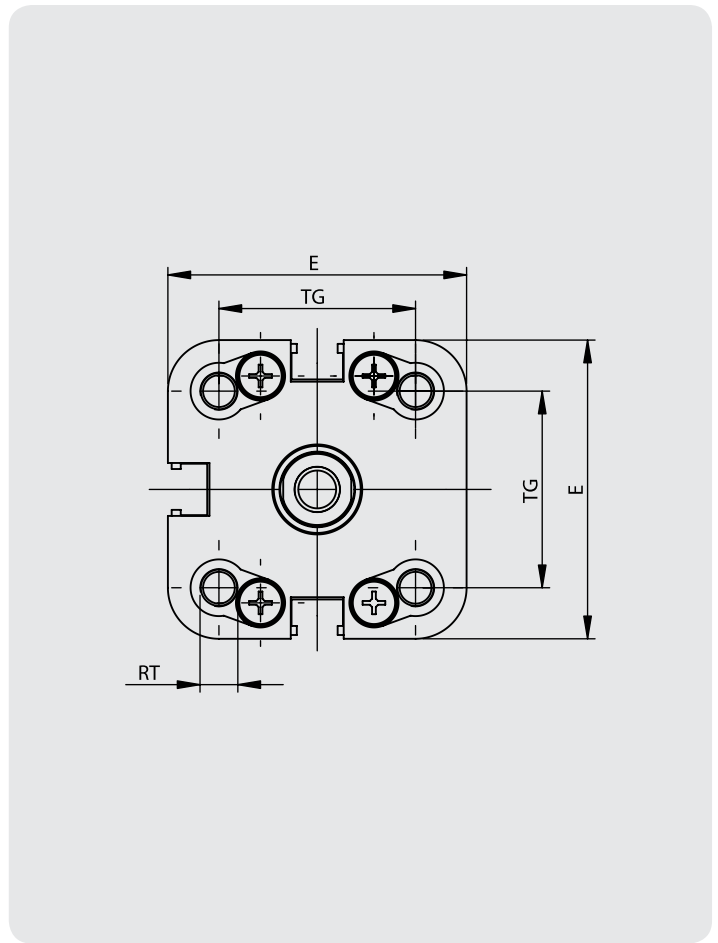
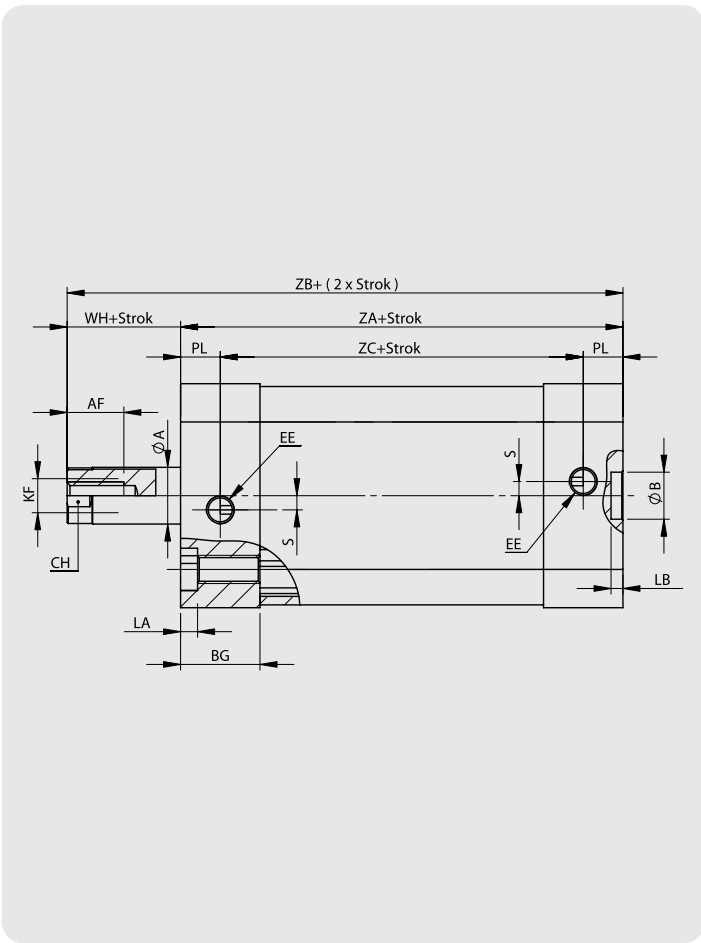
Viton (FKM) : (-30°C) - (+150°C)

Maksimum çalışma basıncı:

10 Bar



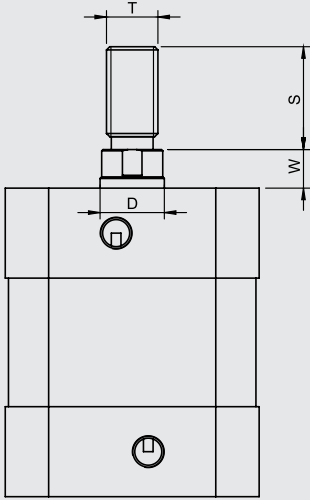
PKE-A SERİSİ
KONPAKT - Ø16 - Ø25 - ISO 21287



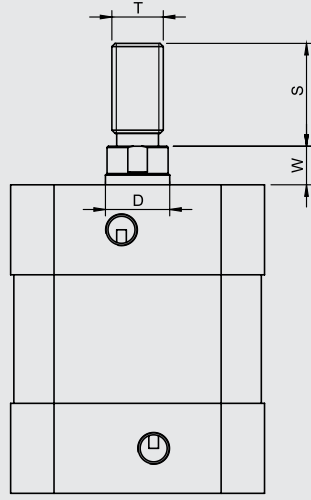
| Silindir Ø mm | ØA | CH | AF | WH | ZA | ZB | ZC | KF | EE | BG | TG | E | RT | LA | PL | ØB | LB | S |
|------------------|----|----|----|-----|----|------|----|------|--------|-------|----|------|--------|-----|----|----|-----|-----|
| 16 | 8 | 6 | 8 | 4,5 | 48 | 52,5 | 32 | M4 | M5x0.8 | 12,25 | 18 | 29 | M4 | 3,5 | 8 | 6 | 4 | 0 |
| 20 | 10 | 9 | 10 | 6 | 37 | 43 | 23 | M6x1 | M5x0.8 | 14,25 | 22 | 36 | M5x0.8 | 3 | 7 | 9 | 2,1 | 2,5 |
| 25 | 10 | 9 | 10 | 6 | 39 | 45 | 25 | M6x1 | M5x0.8 | 14 | 26 | 39,5 | M5x0.8 | 3 | 7 | 9 | 2,1 | 2,5 |



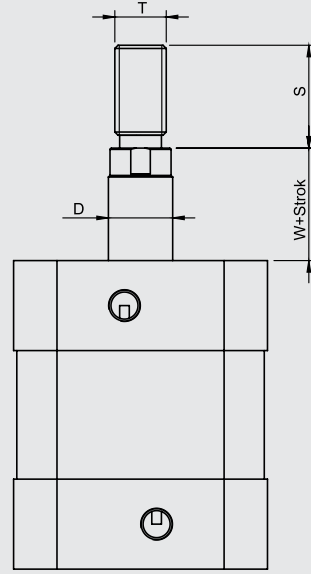
PK-T



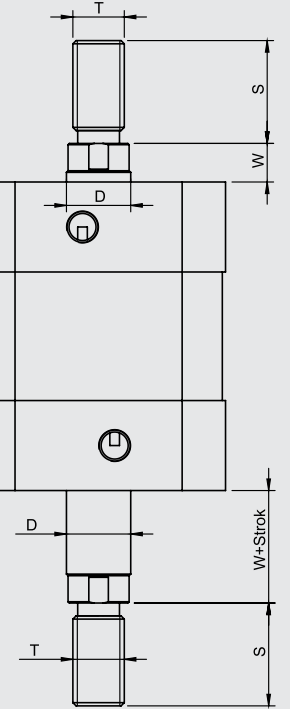
PKS-T



PKE-T



PKD-T



| Silindir tipi | Silindir Ø mm | D | S | T | W |
|---------------|---------------|----|----|---------|-----|
| PK-PKS | 16 | 8 | 20 | M8x1.25 | 4,5 |
| PK-PKS | 20 | 10 | 16 | M8x1.25 | 6 |
| PKE-PKD | 25 | 10 | 16 | M8x1.25 | 6 |

**KOMPAKT
PNÖMATİK SİLİNDİRLER
PKS-A SERİSİ Ø16- Ø25**





PKS-A SERİSİ

KOMPAKT - Ø16 - Ø25 - ISO 21287

KOMPAKT ÖNDEN YAYLI
MANYETİK SİLİNDİR

TEK ETKİLİ KULLANIMI İLE MİNİMUM
HAVA TÜKETİMİ VE EKİPMAN
MALİYETİ SUNAR.



PKS: KOMPAKT,
TEK ETKİLİ,
ÖNDEN YAYLI SİLİNDİR



PKS-A: KOMPAKT MANYETİK,
TEK ETKİLİ,
ÖNDEN YAYLI SİLİNDİR

Sipariş örneği:

PKS-A

Ürün kodu

020-050

Silindir Ø Strok

M4

Standart dışı
varyasyonlar

Standart dışı varyasyonlar:

- R1: Paslanmaz çelik silindir mili (SS 304, SS 316)
- R4: Mil ucu somunu paslanmaz çelik (SS 304)
- R5: Silindir mili CK 45 çelik (sert krom kaplı)
- M1: Silindir milinde uzatılmış erkek diş
- M3: Silindir mili özel diş ölçüsü
- M4: Uzatılmış silindir mili
- K4: Mil keçesi viton

Kuvvet değeri:

| Silindir Ømm | Mil Ømm | İtme kuvveti (N) | İtme ve Çekme kuvvetleri (6 Bar) | | | | | | | | | | | |
|-----------------|------------|------------------------|----------------------------------|----|---------|----|---------|----|---------|----|---------|----|--|--|
| | | | Çekme kuvveti (N) | | | | | | | | | | | |
| | | | Strok5 | | Strok10 | | Strok15 | | Strok20 | | Strok25 | | | |
| F1 | F2 | F1 | F2 | F1 | F2 | F1 | F2 | F1 | F2 | F1 | F2 | | | |
| 16 | 8 | 111 | 5 | 6 | 4 | 6 | 3 | 6 | 2 | 6 | 1 | 6 | | |
| 20 | 10 | 160 | 8 | 9 | 7 | 9 | 6 | 9 | 5 | 9 | 4 | 9 | | |
| 25 | 10 | 243 | 19 | 22 | 16 | 22 | 13 | 22 | 10 | 22 | 7 | 22 | | |

Çalışma akışkanı:

Filtrelenmiş ve yağlanmış ya da filtrelenmiş ve yağsız hava

Çalışma sıcaklık derecesi:

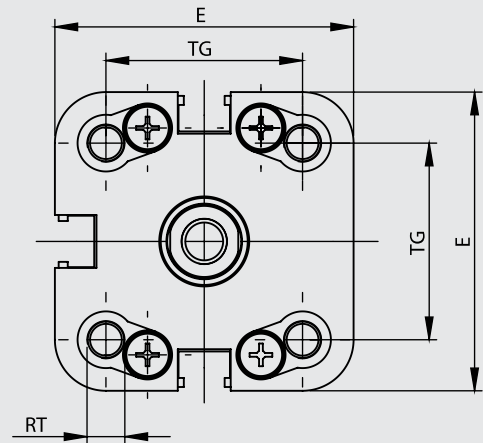
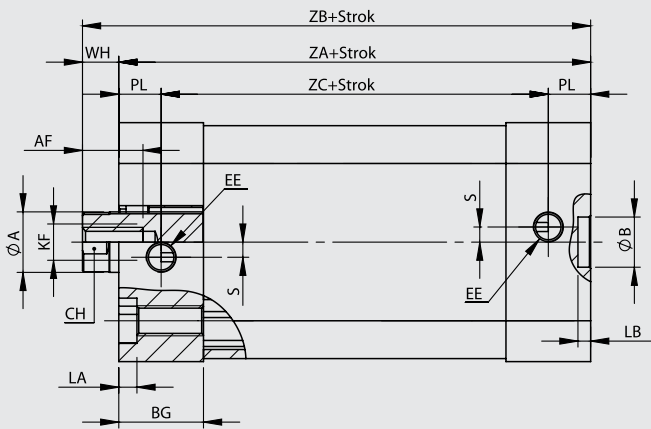
Poliüretan (PU) : (-20°C) - (+80°C)
Viton (FKM) : (-30°C) - (+150°C)

Maksimum çalışma basıncı:

10 Bar



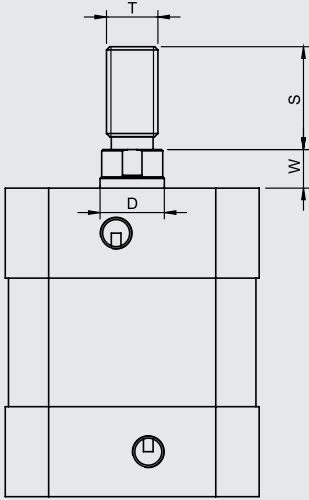
PKS-A SERİSİ
KONPAKT - Ø16 - Ø25 - ISO 21287



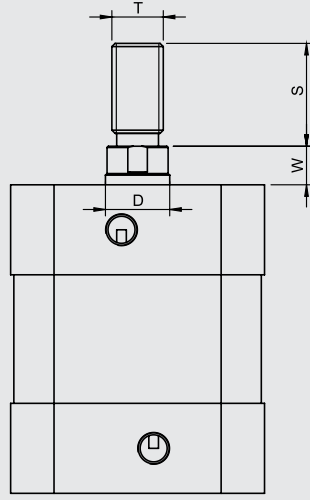
| Silindir Ø mm | ØA | CH | AF | WH | ZA | ZB | ZC | KF | EE | BG | TG | E | RT | LA | PL | ØB | LB | S |
|------------------|----|----|----|-----|----|------|----|------|--------|-------|----|------|--------|-----|----|----|-----|-----|
| 16 | 8 | 6 | 8 | 4,5 | 48 | 52,5 | 32 | M4 | M5x0.8 | 12,25 | 18 | 29 | M4 | 3,5 | 8 | 6 | 4 | 0 |
| 20 | 10 | 9 | 10 | 6 | 37 | 43 | 23 | M6x1 | M5x0.8 | 14,25 | 22 | 36 | M5x0.8 | 3 | 7 | 9 | 2,1 | 2,5 |
| 25 | 10 | 9 | 10 | 6 | 39 | 45 | 25 | M6x1 | M5x0.8 | 14 | 26 | 39,5 | M5x0.8 | 3 | 7 | 9 | 2,1 | 2,5 |



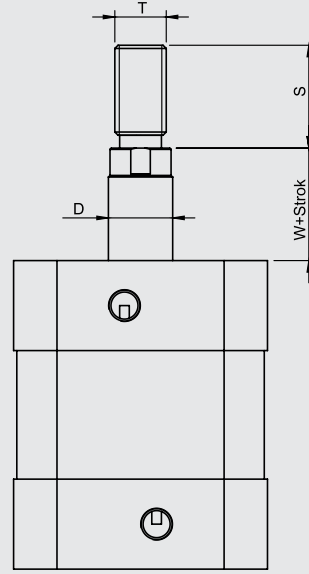
PK-T



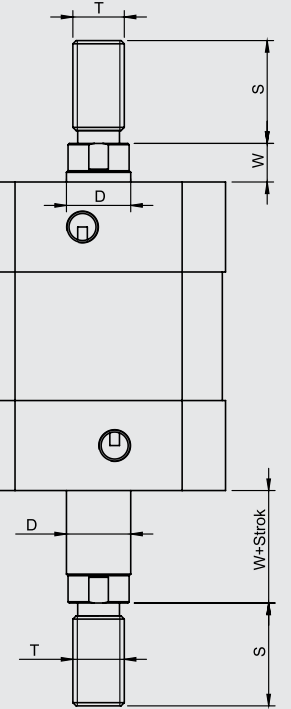
PKS-T



PKE-T

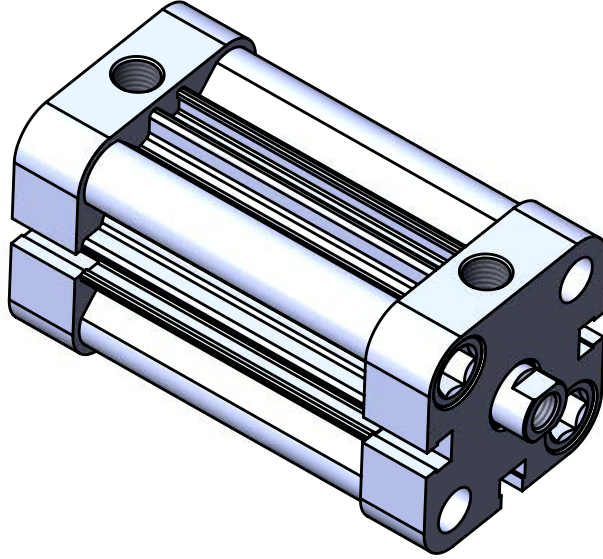


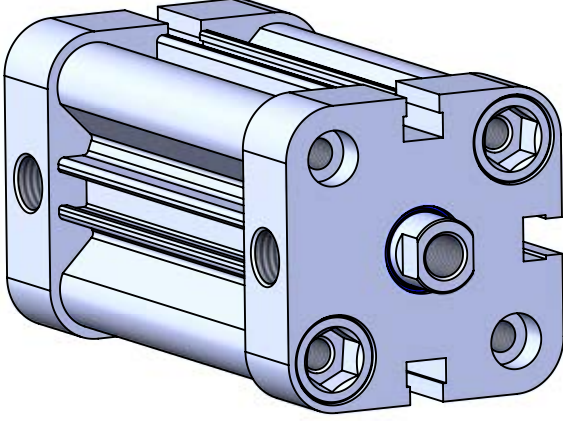
PKD-T



| Silindir tipi | Silindir Ø mm | D | S | T | W |
|---------------|---------------|----|----|---------|-----|
| PK-PKS | 16 | 8 | 20 | M8x1.25 | 4,5 |
| PK-PKS | 20 | 10 | 16 | M8x1.25 | 6 |
| PKE-PKD | 25 | 10 | 16 | M8x1.25 | 6 |

**KOMPAKT ISO 21287
PNÖMATİK SİLİNDİRLER
KC-A SERİSİ Ø32- Ø100**



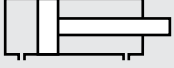


KC -A SERİSİ

KOMPAKT - Ø32 - Ø100 - ISO 21287

KOMPAKT
MANYETİK SİLİNDİR

DAHA KÜÇÜK ALANDA DAHA
YÜKSEK GÜÇ İÇİN DOĞRU SEÇİM.



KC: KOMPACT,
ÇİFT ETKİLİ SİLİNDİR



KC-A: KOMPACT MANYETİK,
ÇİFT ETKİLİ SİLİNDİR

Sipariş örneği:

KC-A
Ürün kodu

032-025
Silindir Ø Strok

K1 M1
Standart dışı varyasyonlar

Standart dışı varyasyonlar:

R1: Paslanmaz çelik silindir mili (SS 304, SS 316)

R4: Mil ucu somunu paslanmaz çelik (SS 304)

R5: Silindir mili CK 45 çelik (sert krom kaplı)

M1: Silindir milinde uzatılmış erkek diş

M3: Silindir mili özel diş ölçüsü

M4: Uzatılmış silindir mili

K1: Maks. 150°C için sızdırmazlık elemanları (viton)

K4: Mil keçesi viton

Kuvvet değeri:

| Silindir Ø mm | Mil Ø mm | İtme ve Çekme kuvvetleri (6 Bar) | |
|------------------|-------------|----------------------------------|-------------------|
| | | İtme kuvveti (N) | Çekme kuvveti (N) |
| 32 | 12 | 482 | 415 |
| 40 | 12 | 754 | 687 |
| 50 | 16 | 1178 | 1058 |
| 63 | 16 | 1869 | 1750 |
| 80 | 20 | 3014 | 2829 |
| 100 | 20 | 4710 | 4522 |

Çalışma akışkanı:

Filtrelenmiş ve yağlanmış ya da filtrelenmiş ve yağsız hava

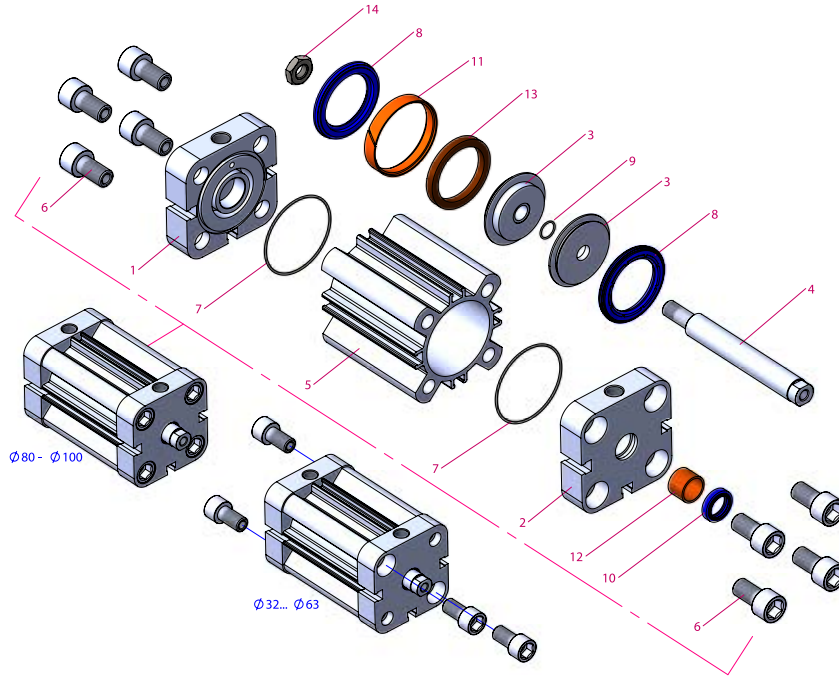
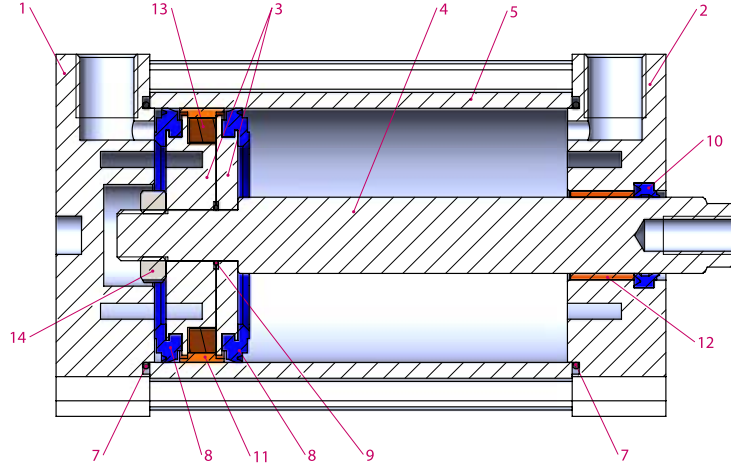
Çalışma sıcaklık derecesi:

Poliüretan (PU) : (-20°C) - (+80°C)

Viton (FKM) : (-30°C) - (+150°C)

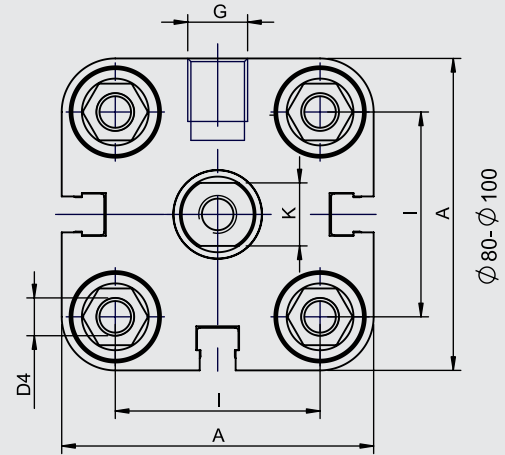
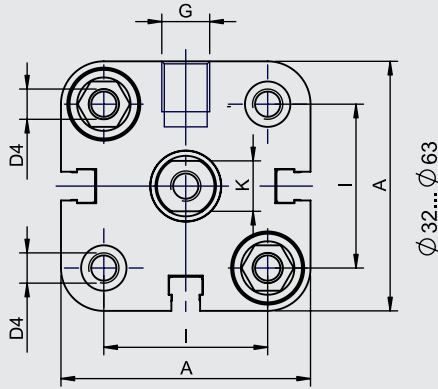
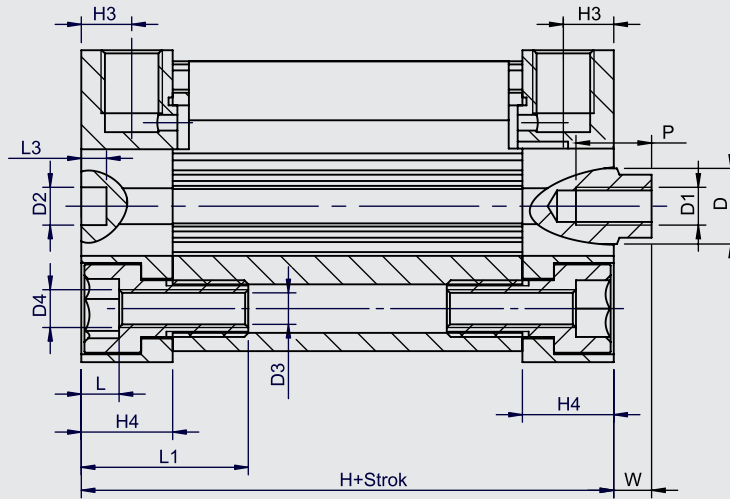
Maksimum çalışma basıncı:

10 Bar

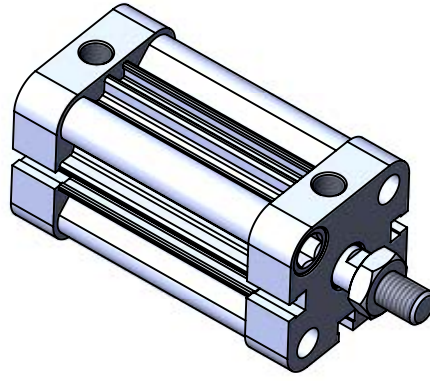


| No | Malzeme adı | Malzeme özelliği | Adedi |
|----|---------------------|----------------------------------|-------|
| 1 | Arka kapak | Alüminyum | 1 |
| 2 | Ön kapak | Alüminyum | 1 |
| 3 | Orta Piston | Alüminyum | 2 |
| 4 | Piston mili | X20Cr13 Sert Krom Kaplamalı | 1 |
| 5 | Boru | Al Mg Si 0,5 + Eloksal kaplamalı | 1 |
| 6 | Cıvata | SS 303 | 4-8 |
| 7 | Kapak O-ringi | NBR | 2 |
| 8 | Piston Keçesi | PU | 2 |
| 9 | Orta Piston O-ringi | NBR | 1 |
| 10 | Mil keçesi | PU | 1 |

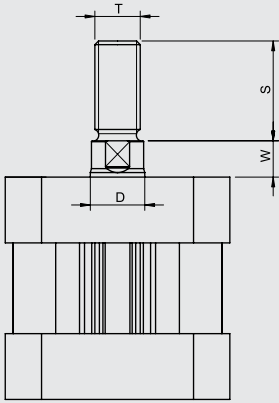
| No | Malzeme adı | Malzeme özelliği | Adedi |
|----|-----------------|--------------------------|-------|
| 11 | Yataklama bandı | Polyacetal | 1 |
| 12 | Yataklama burcu | CSB-40 | 1 |
| 13 | Miknatis | | 1 |
| 14 | Somun | Galvaniz kaplamalı çelik | 1 |



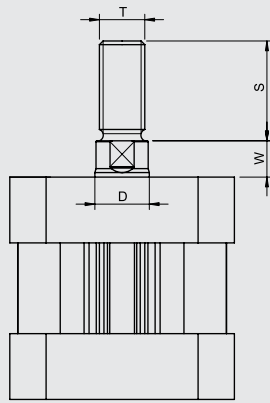
| Silindir Ø mm | A | D Ø | D1 Ø | D2 Ø | D3 Ø | D4 Ø | G | H | H3 | H4 | I | K | L | L1 | L3 | P | W |
|------------------|------|--------|---------|---------|---------|---------|------|------|------|-------|------|----|-----|------|----|----|----|
| 32 | 49.5 | 12 | M8 | 6 | 5.2 | M6 | 1/8" | 44.5 | 7,5 | 14.5 | 32.5 | 10 | 6 | 26.5 | 4 | 12 | 7 |
| 40 | 57 | 12 | M8 | 6 | 5.2 | M6 | 1/8" | 46 | 7,5 | 14.75 | 38 | 10 | 6 | 26.5 | 4 | 12 | 7 |
| 50 | 65.5 | 16 | M10 | 6 | 6.8 | M8 | 1/8" | 46.5 | 7,5 | 14.75 | 46.5 | 13 | 7 | 30.5 | 4 | 16 | 8 |
| 63 | 79.5 | 16 | M10 | 8 | 6.8 | M8 | 1/8" | 50 | 7,5 | 14.75 | 56.5 | 13 | 7 | 30.5 | 4 | 16 | 8 |
| 80 | 96 | 20 | M12 | 8 | 8.5 | M10 | 1/8" | 56.5 | 8,25 | 16.5 | 72 | 17 | 8.7 | 38.5 | 4 | 20 | 10 |
| 100 | 116 | 20 | M12 | 8 | 8.5 | M10 | 1/8" | 67 | 10 | 19.75 | 89 | 17 | 8.7 | 38.5 | 4 | 24 | 10 |



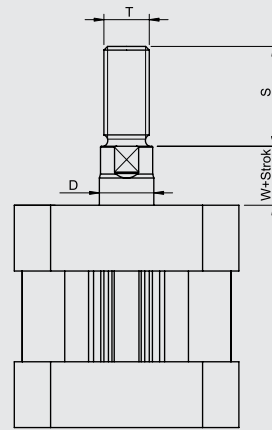
KC-T



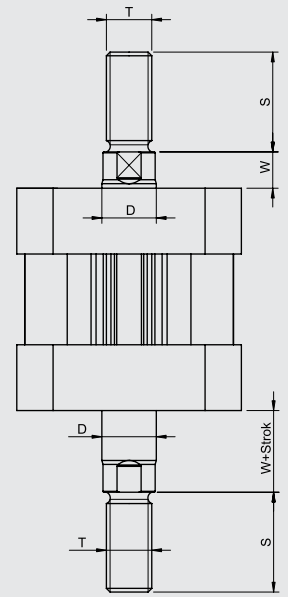
KCS-T



KCE-T

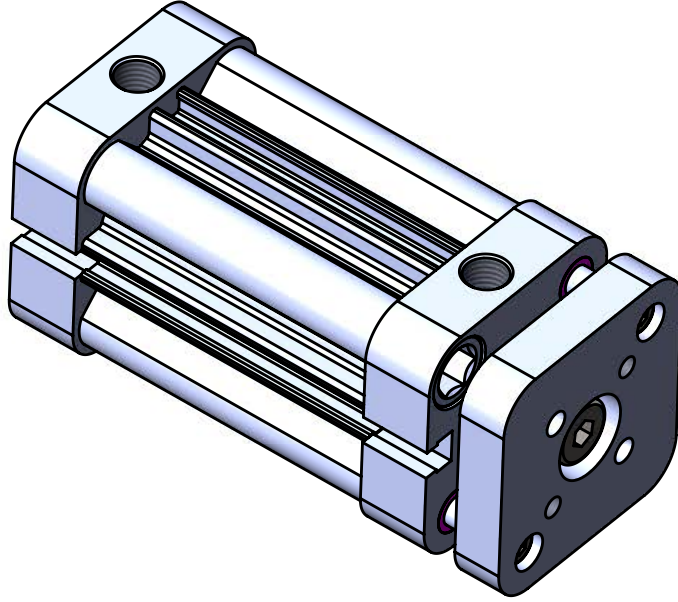


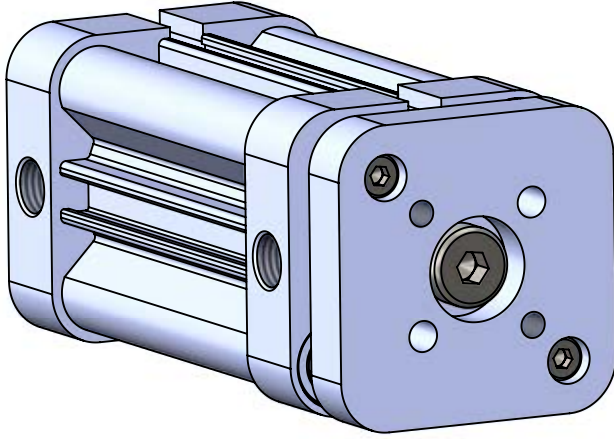
KCD-T



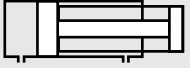
| Silindir tipi | Silindir \emptyset mm | D | S | T | W |
|-------------------|-------------------------|----|----|----------|----|
| KC-KCS KCE-KCD | 32 | 12 | 19 | M10x1.25 | 7 |
| | 40 | 12 | 19 | M10x1.25 | 7 |
| | 50 | 16 | 22 | M12x1.25 | 8 |
| | 63 | 16 | 22 | M12x1.25 | 8 |
| | 80 | 20 | 28 | M16x1.5 | 10 |
| | 100 | 20 | 32 | M16x1.5 | 10 |

**KOMPAKT ISO 21287
PNÖMATİK SİLİNDİRLER
KCY-A SERİSİ Ø32- Ø100**



**KCY-A SERİSİ**

KOMPAKT - Ø32 - Ø100 - ISO 21287

KOMPAKT DÖNMEZ MİLLİ
MANYETİK SİLİNDİRDÖNMEZ MİL ÖZELLİĞİYLE TAŞIMA
VE KONUMLAMA UYGULAMALARINA
UYGUN.

KCY: KOMPAKT,
DÖNMEZ MİLLİ
ÇİFT ETKİLİ SİLİNDİRLER



KCY-A: KOMPAKT MANYETİK,
DÖNMEZ MİLLİ
ÇİFT ETKİLİ SİLİNDİRLER

Sipariş örneği:

KCY-A

Ürün kodu

032-0100

Silindir Ø Strok

R1-K1

Standart dışı
varyasyonlar**Standart dışı varyasyonlar:**

R1: Paslanmaz çelik silindir mili (SS 304, SS 316)

R5: Silindir mili CK 45 çelik (sert krom kaplı)

M4: Uzatılmış silindir mili

K1: Maks. 150°C için sızdırmazlık elemanları (viton)

K4: Mil keçesi viton

Kuvvet değeri:

| Silindir Ø mm | Mil Ø mm | İtme ve Çekme kuvvetleri (6 Bar) | |
|------------------|-------------|----------------------------------|-------------------|
| | | İtme kuvveti (N) | Çekme kuvveti (N) |
| 32 | 12 | 482 | 415 |
| 40 | 12 | 754 | 687 |
| 50 | 16 | 1178 | 1058 |
| 63 | 16 | 1869 | 1750 |
| 80 | 20 | 3014 | 2829 |
| 100 | 20 | 4710 | 4522 |

Çalışma akışkanı:

Filtrelenmiş ve yağlanmış ya da filtrelenmiş ve yağsız hava

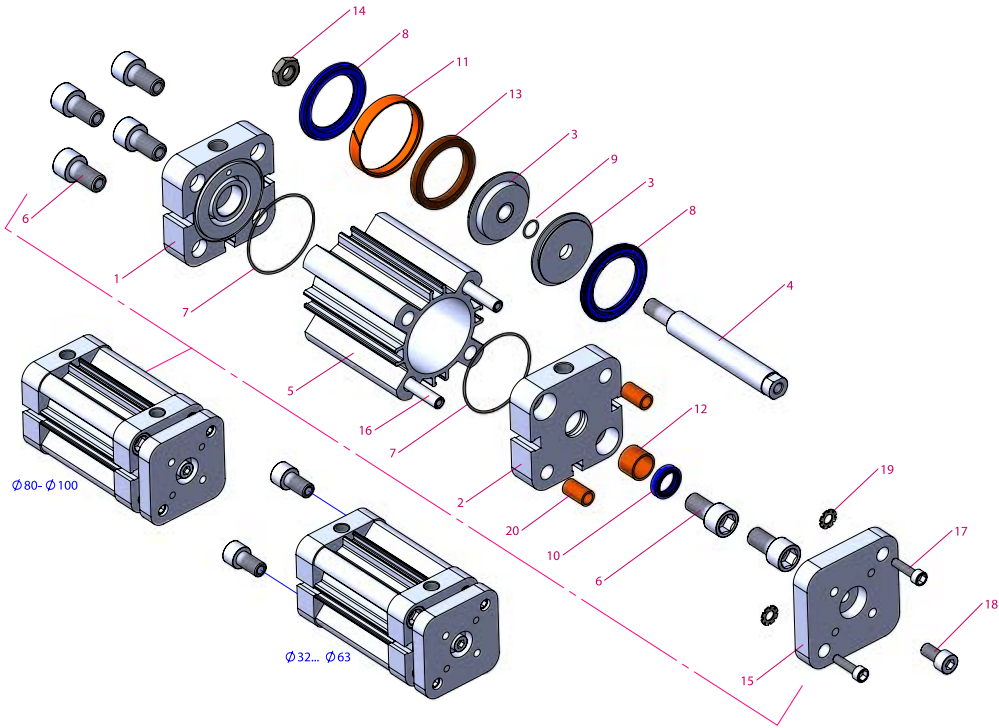
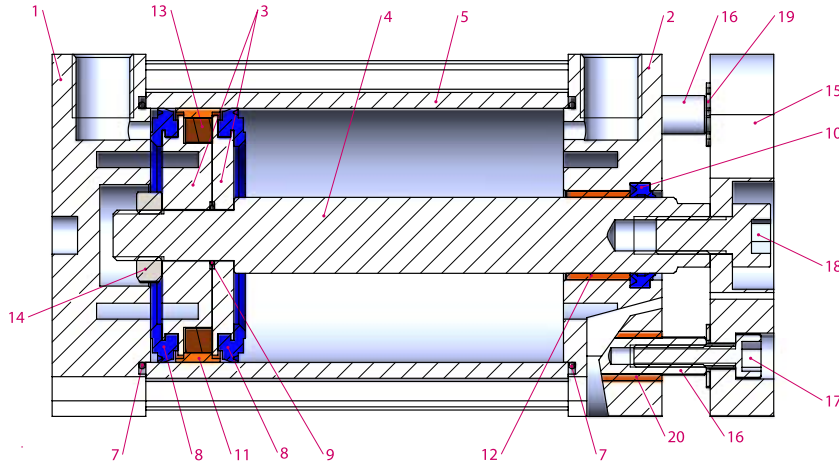
Çalışma sıcaklık derecesi:

Poliüretan (PU) : (-20°C) - (+80°C)

Viton (FKM) : (-30°C) - (+150°C)

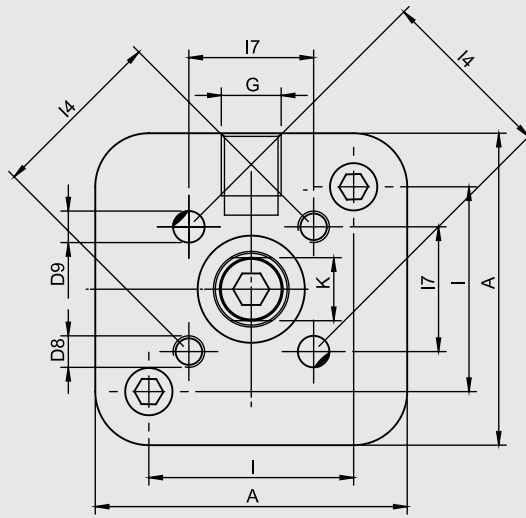
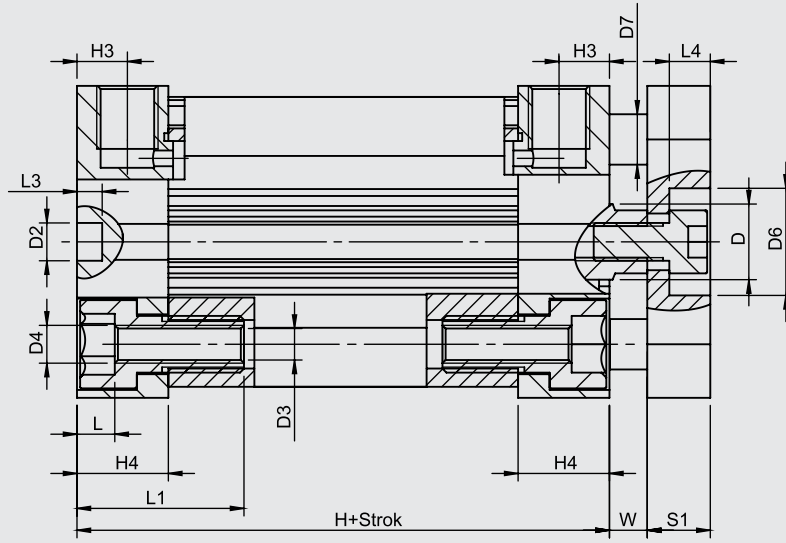
Maksimum çalışma basıncı:

10 Bar



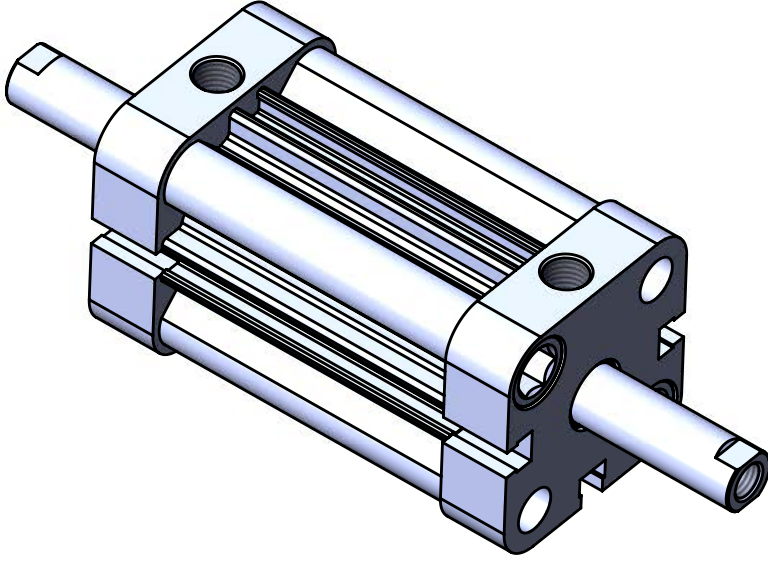
| No | Malzeme adı | Malzeme özelliği | Adedi |
|----|---------------------|----------------------------------|-------|
| 1 | Arka kapak | Alüminyum | 1 |
| 2 | Ön kapak | Alüminyum | 1 |
| 3 | Orta Piston | Alüminyum | 2 |
| 4 | Piston mili | X20Cr13 Sert Krom Kaplamalı | 1 |
| 5 | Boru | Al Mg Si 0,5 + Eloksal kaplamalı | 1 |
| 6 | Cıvata | SS 303 | 4-6 |
| 7 | Kapak O-ringi | NBR | 2 |
| 8 | Piston Keçesi | PU | 2 |
| 9 | Orta Piston O-ringi | NBR | 1 |
| 10 | Mil keçesi | PU | 1 |
| 11 | Yataklama bandı | Polyacetal | 1 |
| 12 | Yataklama burcu | CSB-40 | 1 |

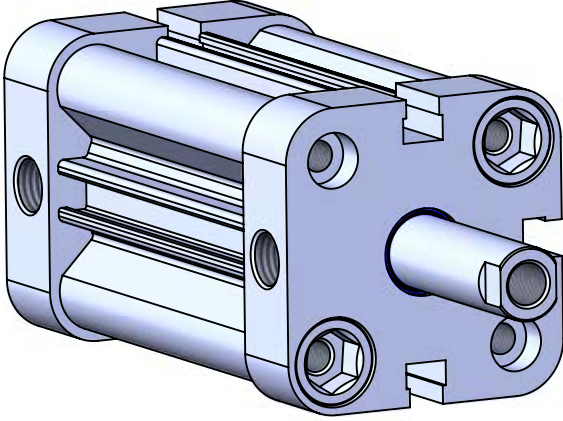
| No | Malzeme adı | Malzeme özelliği | Adedi |
|----|-----------------|-----------------------------|-------|
| 13 | Mıknatis | | 1 |
| 14 | Somun | Galvaniz kaplamalı çelik | 1 |
| 15 | Braket | Alüminyum | 1 |
| 16 | Mil | X20Cr13 Sert Krom Kaplamalı | 2 |
| 17 | Cıvata | Galvaniz kaplamalı çelik | 2 |
| 18 | Cıvata | Galvaniz kaplamalı çelik | 1 |
| 19 | Rondela | | 2 |
| 20 | Yataklama burcu | CSB-40 | 2 |



| Silindir Ø mm | A | D Ø | D2 Ø | D3 Ø | D4 Ø | D6 Ø | D7 Ø | D8 Ø | D9 Ø | G | H | H3 | H4 | I | I4 | I7 | K | L | L1 | L3 | L4 | S1 | W |
|------------------|------|--------|---------|---------|---------|---------|---------|---------|---------|------|------|------|-------|------|----|------|----|-----|------|----|-----|----|----|
| 32 | 49.5 | 12 | 6 | 5.2 | M6 | 17 | 6 | M5 | 5 | 1/8" | 44.5 | 7,5 | 14.5 | 32.5 | 28 | 19.8 | 10 | 6 | 26.5 | 4 | 6.5 | 10 | 7 |
| 40 | 57 | 12 | 6 | 5.2 | M6 | 17 | 6 | M5 | 5 | 1/8" | 46 | 7,5 | 14.75 | 38 | 33 | 23.3 | 10 | 6 | 26.5 | 4 | 6.5 | 10 | 7 |
| 50 | 65.5 | 16 | 6 | 6.8 | M8 | 22 | 8 | M6 | 6 | 1/8" | 46.5 | 7,5 | 14.75 | 46.5 | 42 | 29.7 | 13 | 7 | 30.5 | 4 | 8 | 12 | 8 |
| 63 | 79.5 | 16 | 8 | 6.8 | M8 | 22 | 8 | M6 | 6 | 1/8" | 50 | 7,5 | 14.75 | 56.5 | 50 | 35.4 | 13 | 7 | 30.5 | 4 | 8 | 12 | 8 |
| 80 | 96 | 20 | 8 | 8.5 | M10 | 28 | 12 | M8 | 8 | 1/8" | 56.5 | 8,25 | 16.5 | 72 | 65 | 46 | 17 | 8.7 | 38.5 | 4 | 9 | 14 | 10 |
| 100 | 116 | 20 | 8 | 8.5 | M10 | 28 | 12 | M10 | 10 | 1/8" | 67 | 10 | 19.75 | 89 | 80 | 56.6 | 17 | 8.7 | 38.5 | 4 | 9 | 14 | 10 |

**KOMPAKT ISO 21287
PNÖMATİK SİLİNDİRLER
KCD-A SERİSİ Ø32- Ø100**



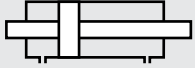


KCD-A SERİSİ

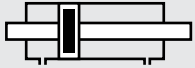
KOMPAKT - Ø32 - Ø100 - ISO 21287

KOMPAKT ÇİFT MİLLİ
MANYETİK SİLİNDİR

DAHA KÜÇÜK ALANDA DAHA
YÜKSEK GÜÇ İÇİN DOĞRU SEÇİM.



KCD: KOMPAKT, ÇİFT MİLLİ,
ÇİFT ETKİLİ SİLİNDİR



KCD-A: KOMPAKT MANYETİK ÇİFT
MİLLİ, ÇİFT ETKİLİ SİLİNDİR

Sipariş örneği:

KCD-A

Ürün kodu

032-050

Silindir Ø Strok

M1 M3

Standart dışı
varyasyonlar

Standart dışı varyasyonlar:

R1: Paslanmaz çelik silindir mili (SS 304, SS 316)

R4: Mil ucu somunu paslanmaz çelik (SS 304)

R5: Silindir mili CK 45 çelik (sert krom kaplı)

M1: Silindir milinde uzatılmış erkek diş

M3: Silindir mili özel diş ölçüsü

M4: Uzatılmış silindir mili

K1: Maks. 150°C için sızdırmazlık elemanları (viton)

K4: Mil keçesi viton

Kuvvet değeri:

| Silindir Ø mm | Mil Ø mm | İtme ve Çekme kuvvetleri (6 Bar) | |
|------------------|-------------|----------------------------------|-------------------|
| | | İtme kuvveti (N) | Çekme kuvveti (N) |
| 32 | 12 | 415 | 415 |
| 40 | 12 | 687 | 687 |
| 50 | 16 | 1058 | 1058 |
| 63 | 16 | 1750 | 1750 |
| 80 | 20 | 2829 | 2829 |
| 100 | 20 | 4522 | 4522 |

Çalışma akışkanı:

Filtrelenmiş ve yağlanmış ya da filtrelenmiş ve yağsız hava

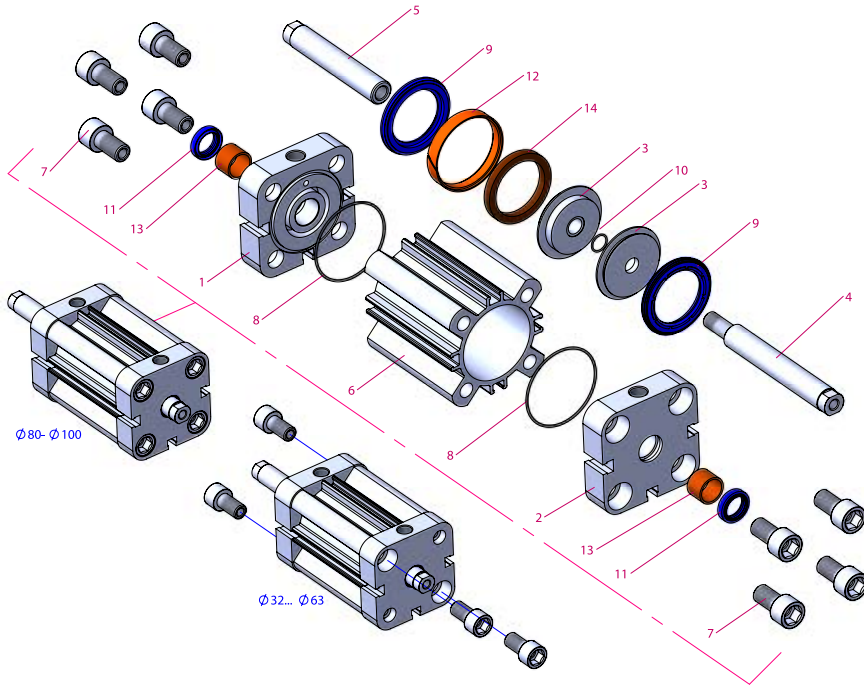
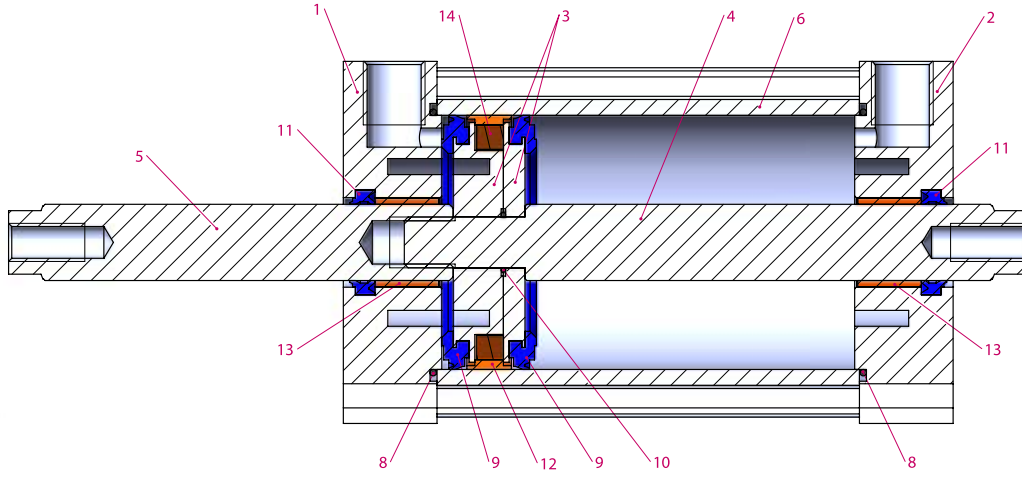
Çalışma sıcaklık derecesi:

Poliüretan (PU) : (-20°C) - (+80°C)

Viton (FKM) : (-30°C) - (+150°C)

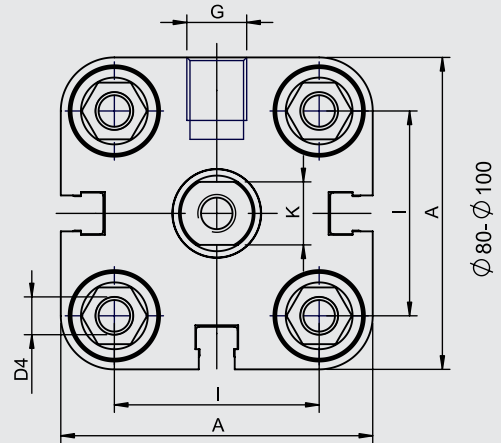
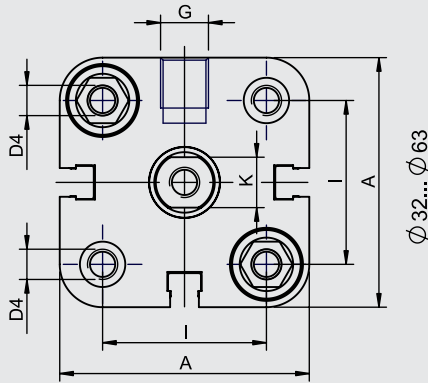
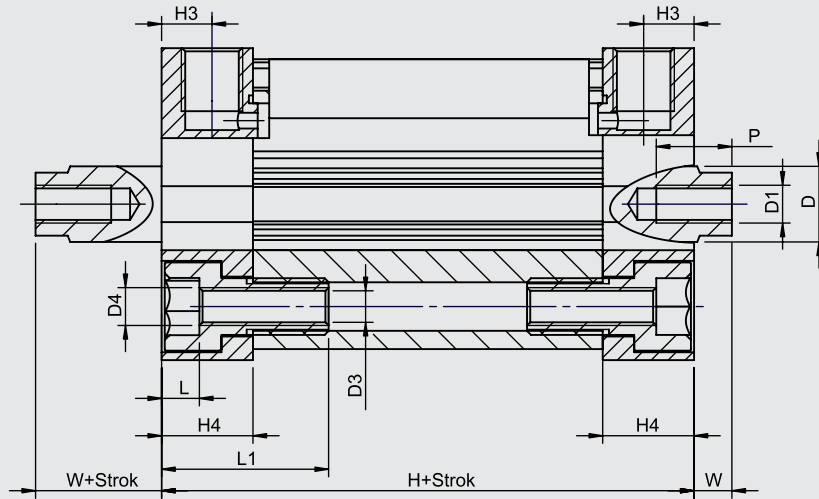
Maksimum çalışma basıncı:

10 Bar

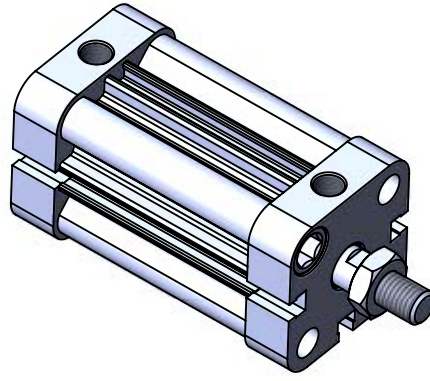


| No | Malzeme adı | Malzeme özelliği | Adedi |
|----|---------------------|----------------------------------|-------|
| 1 | Kapak | Alüminyum | 1 |
| 2 | Kapak | Alüminyum | 1 |
| 3 | Orta Piston | Alüminyum | 2 |
| 4 | Erkek Piston mili | X20Cr13 Sert Krom Kaplamalı | 1 |
| 5 | Dişi Piston mili | X20Cr13 Sert Krom Kaplamalı | 1 |
| 6 | Boru | Al Mg Si 0,5 + Eloksal kaplamalı | 1 |
| 7 | Cıvata | SS 303 | 4-8 |
| 8 | Kapak O-ringi | NBR | 2 |
| 9 | Piston Keçesi | PU | 2 |
| 10 | Orta Piston O-ringi | NBR | 1 |

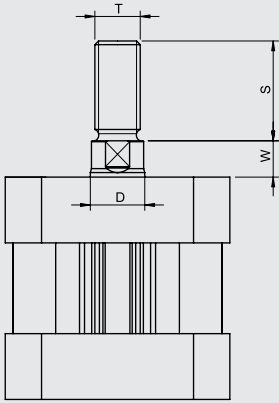
| No | Malzeme adı | Malzeme özelliği | Adedi |
|----|-----------------|------------------|-------|
| 11 | Mil keçesi | PU | 2 |
| 12 | Yataklama bandı | Polyacetal | 1 |
| 13 | Yataklama burcu | CSB-40 | 2 |
| 14 | Mıknatıs | | 1 |



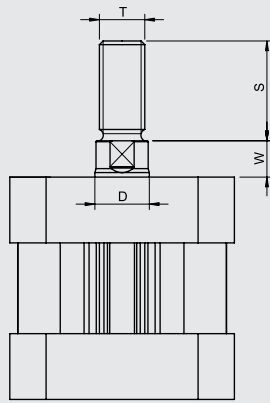
| Silindir Ø mm | A | D Ø | D1 Ø | D3 Ø | D4 Ø | G | H | H3 | H4 | I | K | L | L1 | P | W |
|------------------|------|--------|---------|---------|---------|------|------|------|-------|------|----|-----|------|----|----|
| 32 | 49.5 | 12 | M8 | 5.2 | M6 | 1/8" | 44.5 | 7,5 | 14.5 | 32.5 | 10 | 6 | 26.5 | 12 | 7 |
| 40 | 57 | 12 | M8 | 5.2 | M6 | 1/8" | 46 | 7,5 | 14.75 | 38 | 10 | 6 | 26.5 | 12 | 7 |
| 50 | 65.5 | 16 | M10 | 6.8 | M8 | 1/8" | 46.5 | 7,5 | 14.75 | 46.5 | 13 | 7 | 30.5 | 16 | 8 |
| 63 | 79.5 | 16 | M10 | 6.8 | M8 | 1/8" | 50 | 7,5 | 14.75 | 56.5 | 13 | 7 | 30.5 | 16 | 8 |
| 80 | 96 | 20 | M12 | 8.5 | M10 | 1/8" | 56.5 | 8,25 | 16.5 | 72 | 17 | 8.7 | 38.5 | 20 | 10 |
| 100 | 116 | 20 | M12 | 8.5 | M10 | 1/8" | 67 | 10 | 19.75 | 89 | 17 | 8.7 | 38.5 | 24 | 10 |



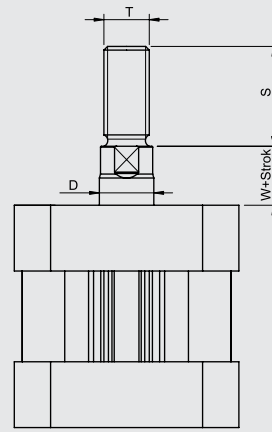
KC-T



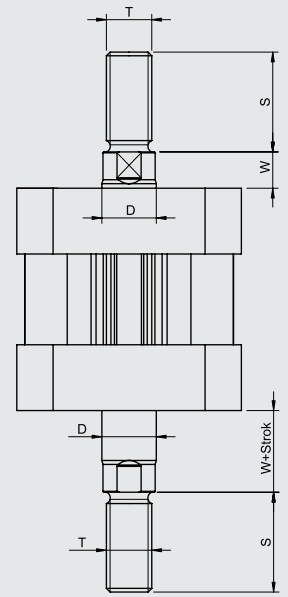
KCS-T



KCE-T

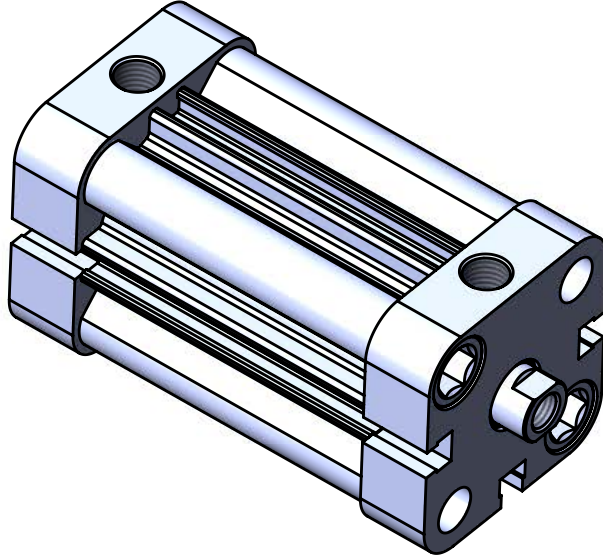


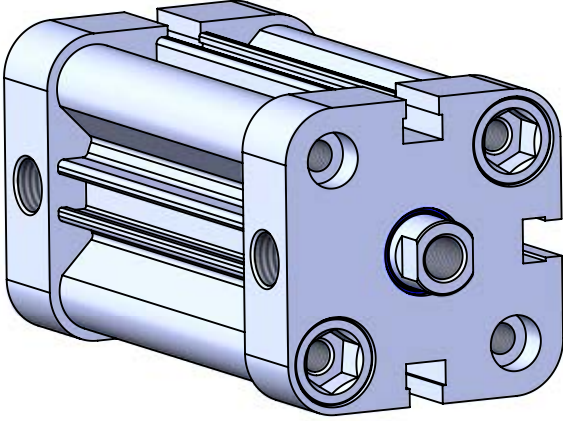
KCD-T



| Silindir tipi | Silindir \emptyset mm | D | S | T | W |
|-------------------|-------------------------|----|----|----------|----|
| KC-KCS KCE-KCD | 32 | 12 | 19 | M10x1.25 | 7 |
| | 40 | 12 | 19 | M10x1.25 | 7 |
| | 50 | 16 | 22 | M12x1.25 | 8 |
| | 63 | 16 | 22 | M12x1.25 | 8 |
| | 80 | 20 | 28 | M16x1.5 | 10 |
| | 100 | 20 | 32 | M16x1.5 | 10 |

**KOMPAKT ISO 21287
PNÖMATİK SİLİNDİRLER
KCS-A SERİSİ Ø32- Ø100**





KCS-A SERİSİ

KOMPAKT - Ø32 - Ø100 - ISO 21287

KOMPAKT ÖNDEN YAYLI
MANYETİK SİLİNDİR

TEK ETKİLİ KULLANIMI İLE MİNİMUM
HAVA TÜKETİMİ VE EKİPMAN
MALİYETİ SUNAR.



KCS: KOMPAKT,
TEK ETKİLİ SİLİNDİRLER
(Önden yaylı)



KCS-A: KOMPAKT MANYETİK,
TEK ETKİLİ SİLİNDİRLER
(Önden yaylı)

Sipariş örneği:

KCS-A

Ürün kodu

032-050

Silindir Ø Strok

M1

Standart dışı varyasyonlar

Standart dışı varyasyonlar:

R1: Paslanmaz çelik silindir mili (SS 304, SS 316)

R4: Mil ucu somunu paslanmaz çelik (SS 304)

R5: Silindir mili CK 45 çelik (sert krom kaplı)

M1: Silindir milinde uzatılmış erkek diş

M3: Silindir mili özel diş ölçüsü

M4: Uzatılmış silindir mili

K1: Maks. 150°C için sızdırmazlık elemanları (viton)

K4: Mil keçesi viton

Kuvvet değeri:

| Silindir Ø mm | Mil Ø mm | İtme ve Çekme kuvvetleri (6 Bar) | |
|------------------|-------------|----------------------------------|-------------------|
| | | İtme kuvveti (N) | Çekme kuvveti (N) |
| 32 | 12 | 450 | 16 |
| 40 | 12 | 708 | 23 |
| 50 | 16 | 1120 | 30 |
| 63 | 16 | 1800 | 35 |
| 80 | 20 | 2900 | 60 |
| 100 | 20 | 4520 | 100 |

Çalışma akışkanı:

Filtrelenmiş ve yağlanmış ya da filtrelenmiş ve yağsız hava

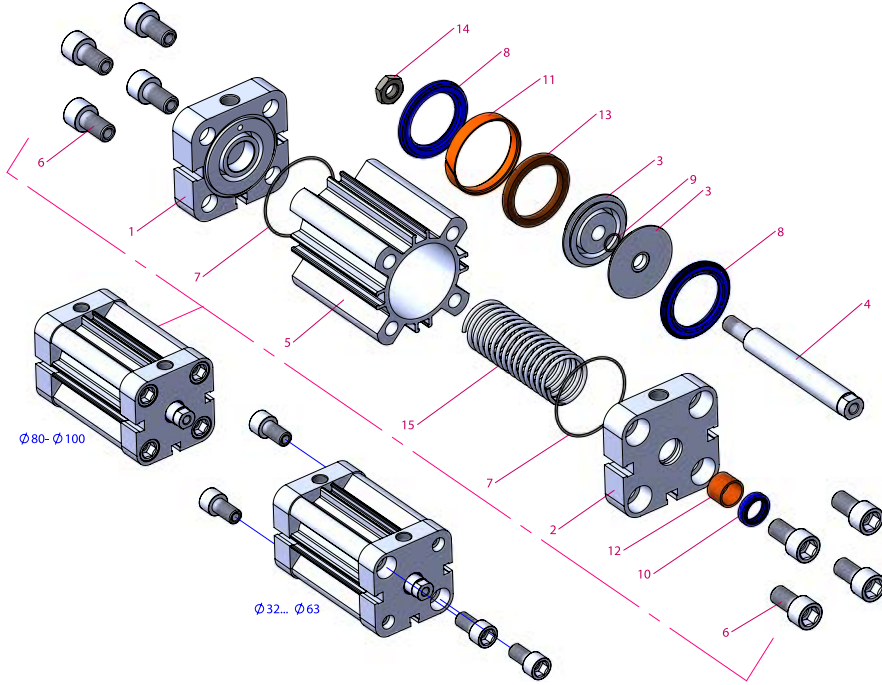
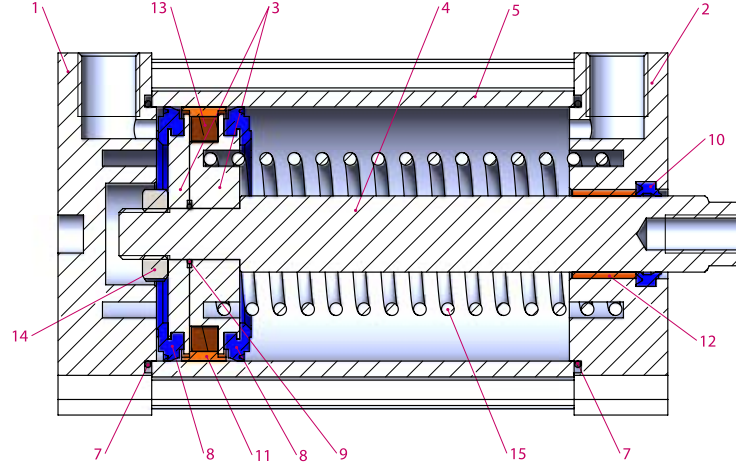
Çalışma sıcaklık derecesi:

Poliüretan (PU) : (-20°C) - (+80°C)

Viton (FKM) : (-30°C) - (+150°C)

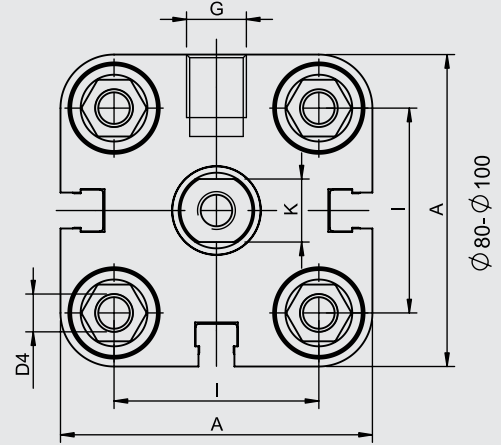
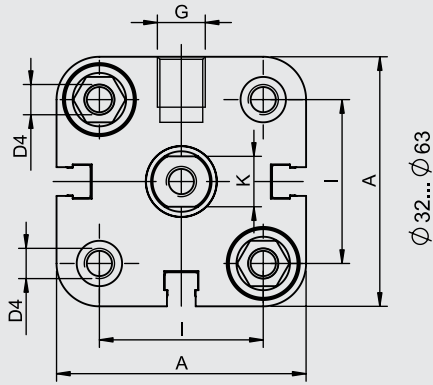
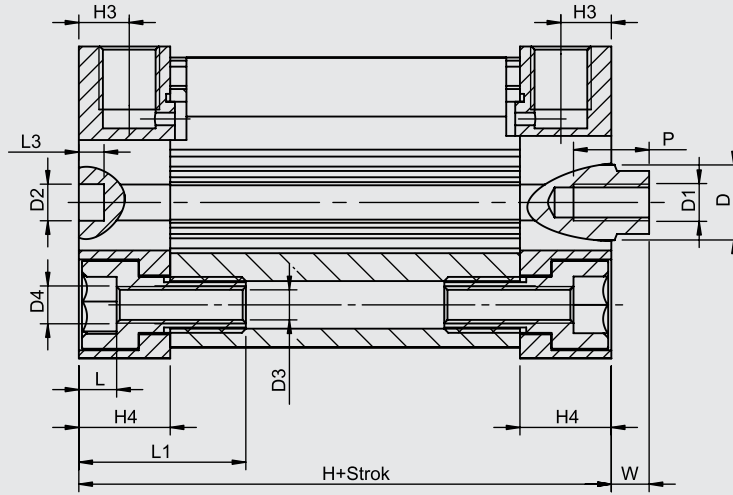
Maksimum çalışma basıncı:

10 Bar

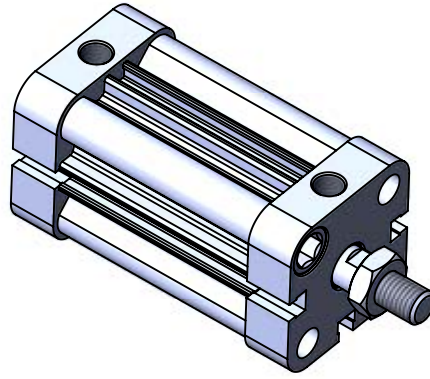


| No | Malzeme adı | Malzeme özelliği | Adedi |
|----|---------------------|----------------------------------|-------|
| 1 | Arka kapak | Alüminyum | 1 |
| 2 | Ön kapak | Alüminyum | 1 |
| 3 | Orta Piston | Alüminyum | 2 |
| 4 | Piston mili | X20Cr13 Sert Krom Kaplamalı | 1 |
| 5 | Boru | Al Mg Si 0,5 + Eloksal kaplamalı | 1 |
| 6 | Cıvata | SS 303 | 4-8 |
| 7 | Kapak O-ringi | NBR | 2 |
| 8 | Piston Keçesi | PU | 2 |
| 9 | Orta Piston O-ringi | NBR | 1 |
| 10 | Mil keçesi | PU | 1 |

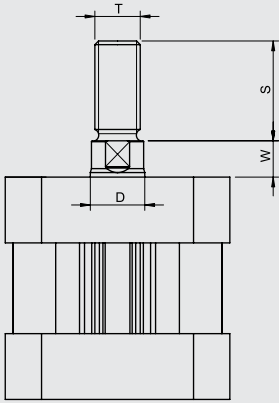
| No | Malzeme adı | Malzeme özelliği | Adedi |
|----|-----------------|--------------------------|-------|
| 11 | Yataklama bandı | Polyacetal | 1 |
| 12 | Yataklama burcu | CSB-40 | 1 |
| 13 | Miknatis | | 1 |
| 14 | Somun | Galvaniz kaplamalı çelik | 1 |
| 15 | Yay | Galvaniz kaplamalı çelik | 1 |



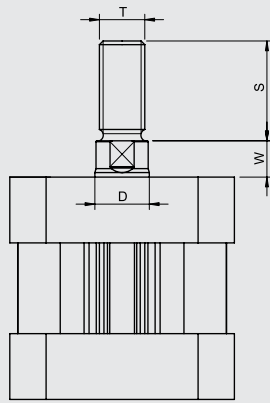
| Silindir Ø mm | A | D Ø | D1 Ø | D2 Ø | D3 Ø | D4 Ø | G | H | H3 | H4 | I | K | L | L1 | L3 | P | W |
|------------------|------|--------|---------|---------|---------|---------|------|------|------|-------|------|----|-----|------|----|----|----|
| 32 | 49.5 | 12 | M8 | 6 | 5.2 | M6 | 1/8" | 44.5 | 7,5 | 14.5 | 32.5 | 10 | 6 | 26.5 | 4 | 12 | 7 |
| 40 | 57 | 12 | M8 | 6 | 5.2 | M6 | 1/8" | 46 | 7,5 | 14.75 | 38 | 10 | 6 | 26.5 | 4 | 12 | 7 |
| 50 | 65.5 | 16 | M10 | 6 | 6.8 | M8 | 1/8" | 46.5 | 7,5 | 14.75 | 46.5 | 13 | 7 | 30.5 | 4 | 16 | 8 |
| 63 | 79.5 | 16 | M10 | 8 | 6.8 | M8 | 1/8" | 50 | 7,5 | 14.75 | 56.5 | 13 | 7 | 30.5 | 4 | 16 | 8 |
| 80 | 96 | 20 | M12 | 8 | 8.5 | M10 | 1/8" | 56.5 | 8,25 | 16.5 | 72 | 17 | 8.7 | 38.5 | 4 | 20 | 10 |
| 100 | 116 | 20 | M12 | 8 | 8.5 | M10 | 1/8" | 67 | 10 | 19.75 | 89 | 17 | 8.7 | 38.5 | 4 | 24 | 10 |



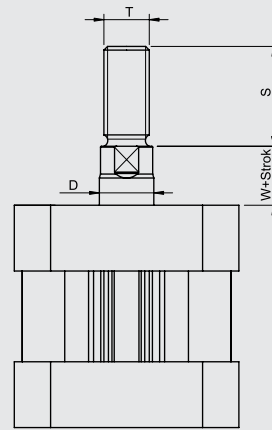
KC-T



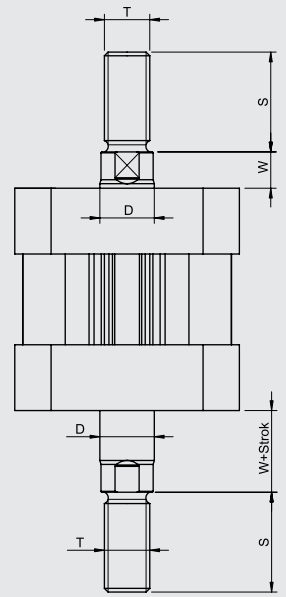
KCS-T



KCE-T

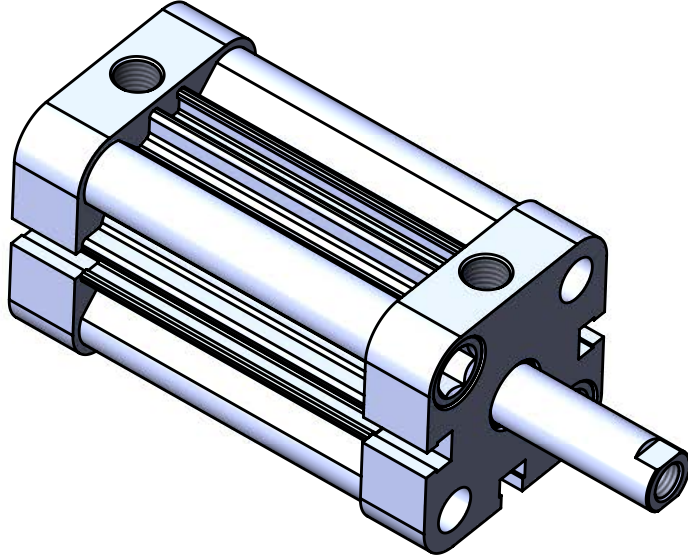


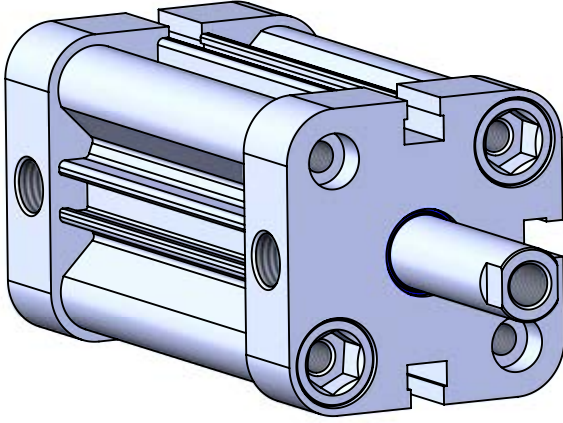
KCD-T



| Silindir tipi | Silindir \emptyset mm | D | S | T | W |
|-------------------|-------------------------|----|----|----------|----|
| KC-KCS KCE-KCD | 32 | 12 | 19 | M10x1.25 | 7 |
| | 40 | 12 | 19 | M10x1.25 | 7 |
| | 50 | 16 | 22 | M12x1.25 | 8 |
| | 63 | 16 | 22 | M12x1.25 | 8 |
| | 80 | 20 | 28 | M16x1.5 | 10 |
| | 100 | 20 | 32 | M16x1.5 | 10 |

**KOMPAKT ISO 21287
PNÖMATİK SİLİNDİRLER
KCE-A SERİSİ Ø32- Ø100**





KCE-A SERİSİ

KOMPAKT - Ø32 - Ø100 - ISO 21287

KOMPAKT ARKADAN YAYLI
MANYETİK SİLİNDİR

TEK ETKİLİ KULLANIMI İLE MİNİMUM
HAVA TÜKETİMİ VE EKİPMAN
MALİYETİ SUNAR.



KCE: KOMPAKT,
TEK ETKİLİ SİLİNDİRLER
(Arkadan yaylı)



KCE-A: KOMPAKT MANYETİK,
TEK ETKİLİ SİLİNDİRLER
(Arkadan yaylı)

Sipariş örneği:

KCE-A

Ürün kodu

032-025

Silindir Ø Strok

M3

Standart dışı
varyasyonlar

Standart dışı varyasyonlar:

R1: Paslanmaz çelik silindir mili (SS 304, SS 316)

R4: Mil ucu somunu paslanmaz çelik (SS 304)

R5: Silindir mili CK 45 çelik (sert krom kaplı)

M1: Silindir milinde uzatılmış erkek diş

M3: Silindir mili özel diş ölçüsü

M4: Uzatılmış silindir mili

K1: Maks. 150°C için sızdırmazlık elemanları (viton)

K4: Mil keçesi viton

Kuvvet değeri:

| Silindir Ø mm | Mil Ø mm | İtme ve Çekme kuvvetleri (6 Bar) | |
|------------------|-------------|----------------------------------|-------------------|
| | | İtme kuvveti (N) | Çekme kuvveti (N) |
| 32 | 12 | 16 | 384 |
| 40 | 12 | 23 | 642 |
| 50 | 16 | 30 | 1002 |
| 63 | 16 | 35 | 1682 |
| 80 | 20 | 60 | 2715 |
| 100 | 20 | 100 | 4332 |

Çalışma akışkanı:

Filtrelenmiş ve yağlanmış ya da filtrelenmiş ve yağsız hava

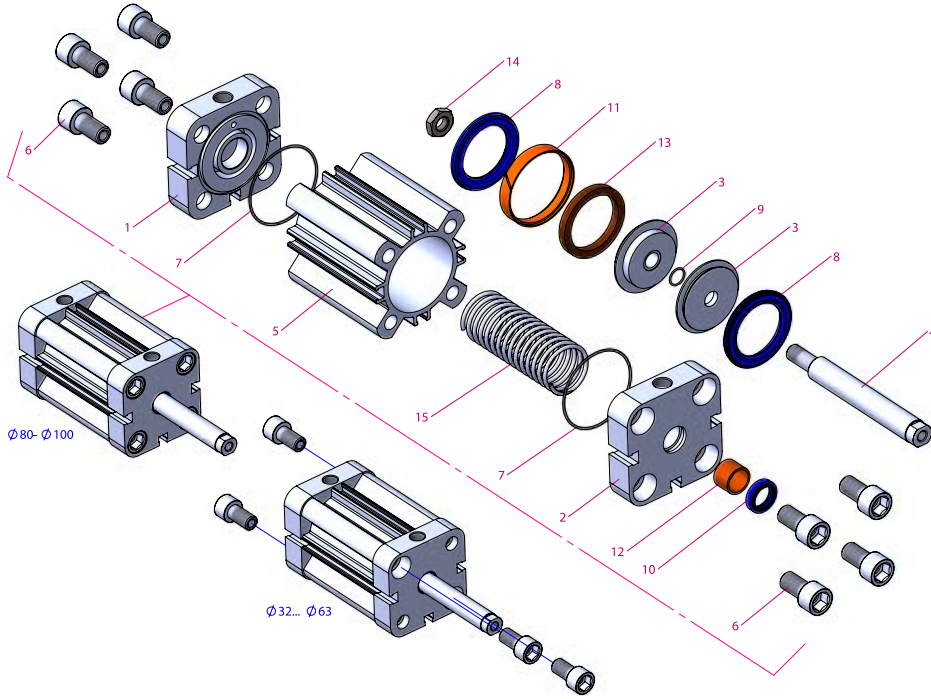
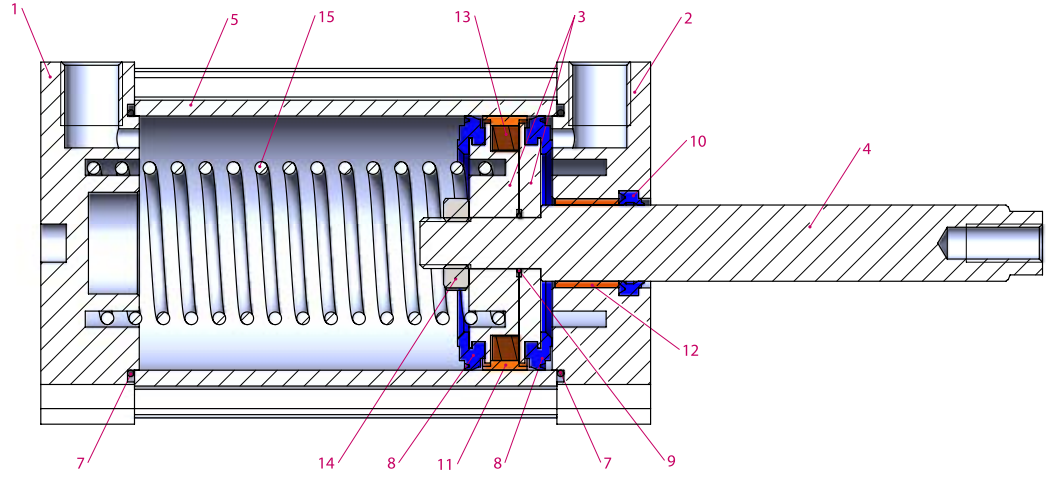
Çalışma sıcaklık derecesi:

Poliüretan (PU) : (-20°C) - (+80°C)

Viton (FKM) : (-30°C) - (+150°C)

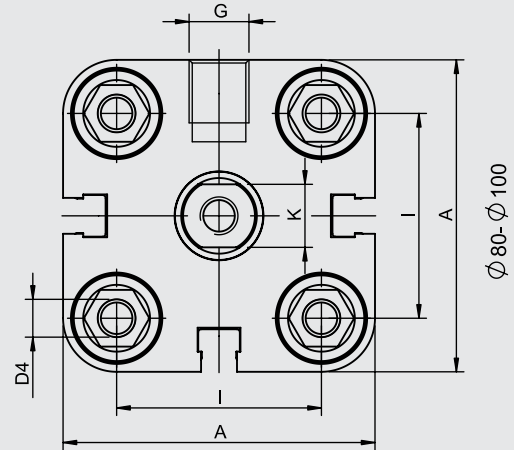
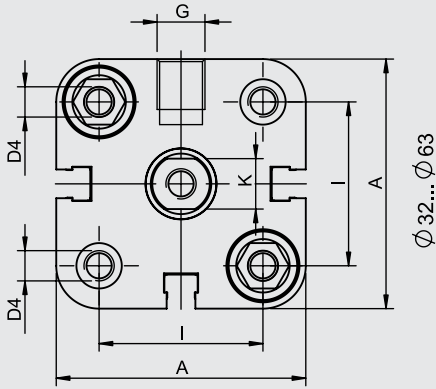
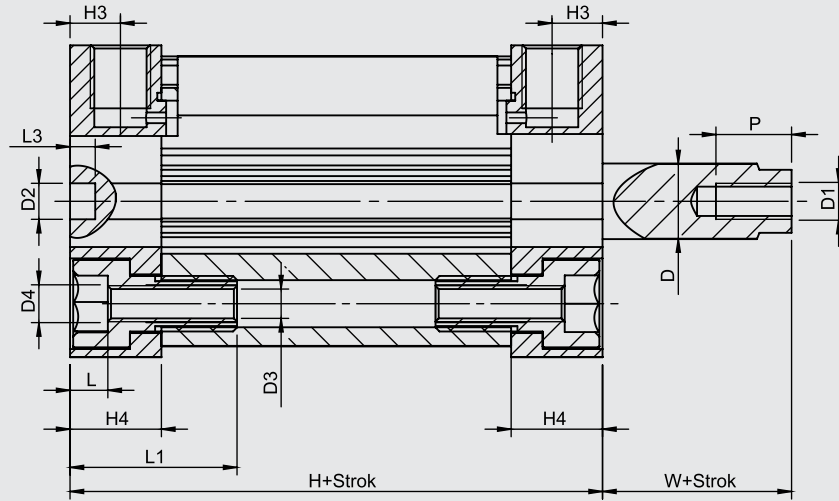
Maksimum çalışma basıncı:

10 Bar

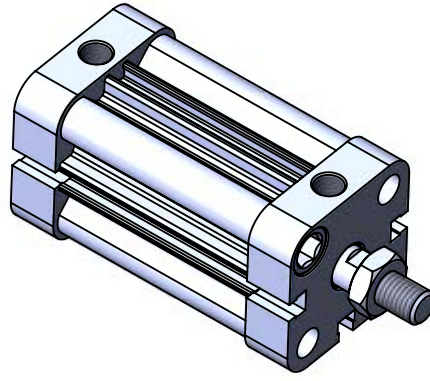


| No | Malzeme adı | Malzeme özelliği | Adedi |
|----|---------------------|----------------------------------|-------|
| 1 | Arka kapak | Alüminyum | 1 |
| 2 | Ön kapak | Alüminyum | 1 |
| 3 | Orta Piston | Alüminyum | 2 |
| 4 | Piston mili | X20Cr13 Sert Krom Kaplamalı | 1 |
| 5 | Boru | Al Mg Si 0,5 + Eloksal kaplamalı | 1 |
| 6 | Cıvata | SS 303 | 4-8 |
| 7 | Kapak O-ringi | NBR | 2 |
| 8 | Piston Keçesi | PU | 2 |
| 9 | Orta Piston O-ringi | NBR | 1 |
| 10 | Mil keçesi | PU | 1 |

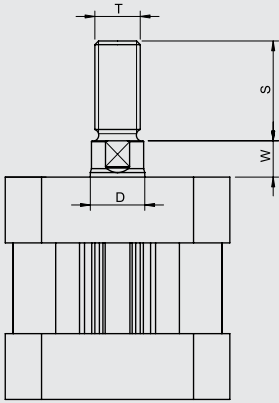
| No | Malzeme adı | Malzeme özelliği | Adedi |
|----|-----------------|--------------------------|-------|
| 11 | Yataklama bandı | Polyacetal | 1 |
| 12 | Yataklama burcu | CSB-40 | 1 |
| 13 | Miknatis | | 1 |
| 14 | Somun | Galvaniz kaplamalı çelik | 1 |
| 15 | Yay | Galvaniz kaplamalı çelik | 1 |



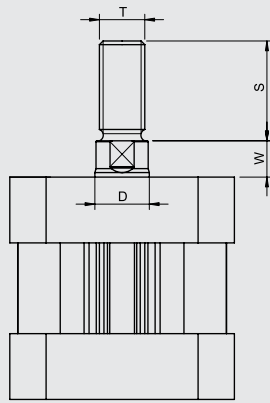
| Silindir ϕ mm | A | D ϕ | D1 ϕ | D2 ϕ | D3 ϕ | D4 ϕ | G | H | H3 | H4 | I | K | L | L1 | L3 | P | W |
|-----------------------|------|-------------|--------------|--------------|--------------|--------------|------|------|------|-------|------|----|-----|------|----|----|----|
| 32 | 49.5 | 12 | M8 | 6 | 5.2 | M6 | 1/8" | 44.5 | 7,5 | 14.5 | 32.5 | 10 | 6 | 26.5 | 4 | 12 | 7 |
| 40 | 57 | 12 | M8 | 6 | 5.2 | M6 | 1/8" | 46 | 7,5 | 14.75 | 38 | 10 | 6 | 26.5 | 4 | 12 | 7 |
| 50 | 65.5 | 16 | M10 | 6 | 6.8 | M8 | 1/8" | 46.5 | 7,5 | 14.75 | 46.5 | 13 | 7 | 30.5 | 4 | 16 | 8 |
| 63 | 79.5 | 16 | M10 | 8 | 6.8 | M8 | 1/8" | 50 | 7,5 | 14.75 | 56.5 | 13 | 7 | 30.5 | 4 | 16 | 8 |
| 80 | 96 | 20 | M12 | 8 | 8.5 | M10 | 1/8" | 56.5 | 8,25 | 16.5 | 72 | 17 | 8.7 | 38.5 | 4 | 20 | 10 |
| 100 | 116 | 20 | M12 | 8 | 8.5 | M10 | 1/8" | 67 | 10 | 19.75 | 89 | 17 | 8.7 | 38.5 | 4 | 24 | 10 |



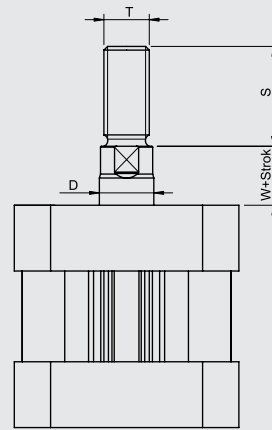
KC-T



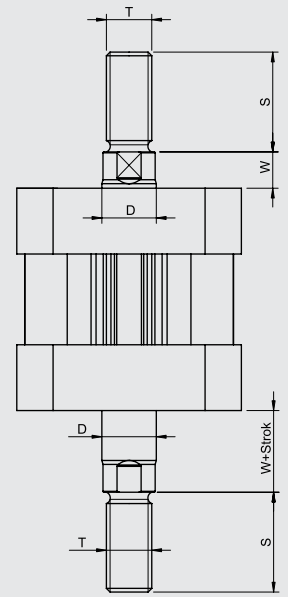
KCS-T



KCE-T

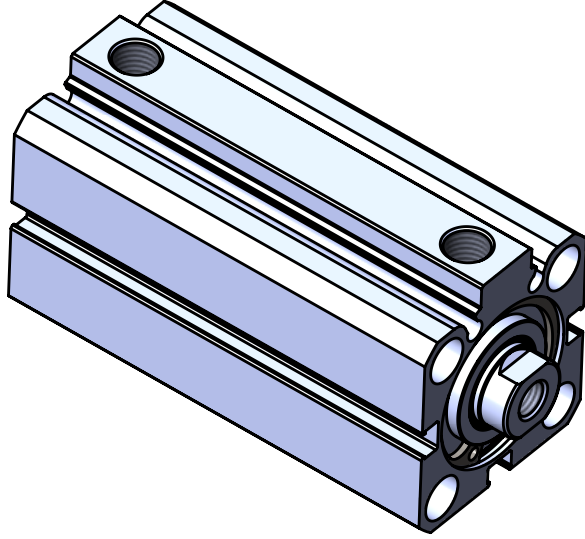


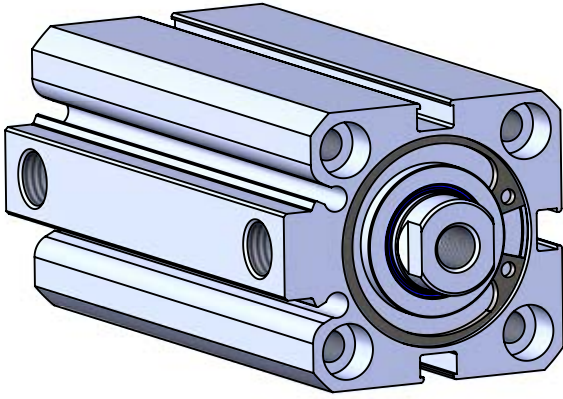
KCD-T



| Silindir tipi | Silindir Ø mm | D | S | T | W |
|-------------------|---------------|----|----|----------|----|
| KC-KCS KCE-KCD | 32 | 12 | 19 | M10x1.25 | 7 |
| | 40 | 12 | 19 | M10x1.25 | 7 |
| | 50 | 16 | 22 | M12x1.25 | 8 |
| | 63 | 16 | 22 | M12x1.25 | 8 |
| | 80 | 20 | 28 | M16x1.5 | 10 |
| | 100 | 20 | 32 | M16x1.5 | 10 |

**KOMPAKT
KISA STROK SİLİNDİRLER
KS-A SERİSİ Ø20- Ø100**



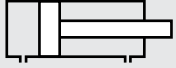


KS-A SERİSİ

KISA STROK SİLİNDİRLER
Ø20 - Ø100

KISA STROK
MANYETİK SİLİNDİR

DAHA KÜÇÜK ALANDA DAHA
YÜKSEK GÜÇ İÇİN DOĞRU SEÇİM.



KS: KISA STROK,
ÇİFT ETKİLİ SİLİNDİR



KS-A: KISA STROK MANYETİK,
ÇİFT ETKİLİ SİLİNDİR

Sipariş örneği:

KS-A

Ürün kodu

032-025

Silindir Ø Strok

K1 M1

Standart dışı varyasyonlar

Standart dışı varyasyonlar:

R1: Paslanmaz çelik silindir mili (SS 304, SS 316)

R4: Mil ucu somunu paslanmaz çelik (SS 304)

R5: Silindir mili CK 45 çelik (sert krom kaplı)

M1: Silindir milinde uzatılmış erkek diş

M3: Silindir mili özel diş ölçüsü

M4: Uzatılmış silindir mili

K1: Maks. 150°C için sızdırmazlık elemanları (viton)

K4: Mil keçesi viton

Kuvvet değeri:

| Silindir Ø mm | Mil Ø mm | İtme ve Çekme kuvvetleri (6 Bar) | |
|------------------|-------------|----------------------------------|-------------------|
| | | İtme kuvveti (N) | Çekme kuvveti (N) |
| 20 | 10 | 170 | 127 |
| 25 | 12 | 265 | 227 |
| 32 | 16 | 482 | 362 |
| 40 | 16 | 754 | 633 |
| 50 | 20 | 1178 | 990 |
| 63 | 20 | 1869 | 1682 |
| 80 | 25 | 3014 | 2721 |
| 100 | 30 | 4710 | 4286 |

Çalışma akışkanı:

Filtrelenmiş ve yağlanmış ya da filtrelenmiş ve yağsız hava

Çalışma sıcaklık derecesi:

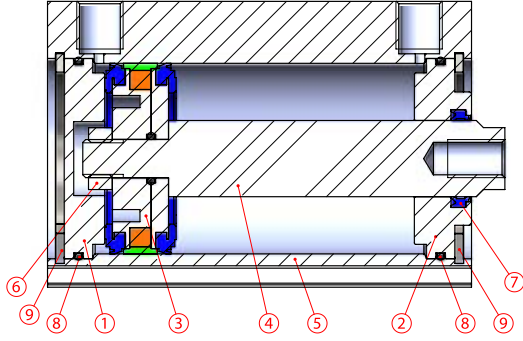
Poliüretan (PU) : (-20°C) - (+80°C)

Viton (FKM) : (-30°C) - (+150°C)

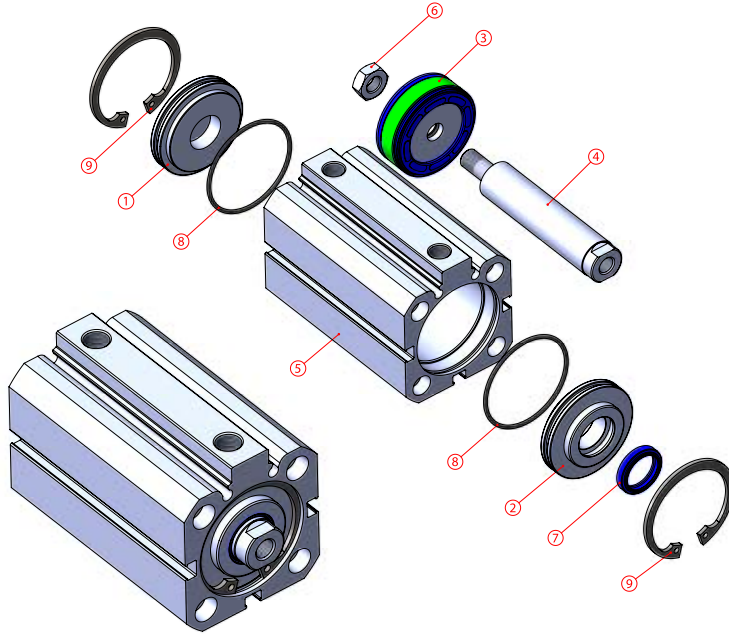
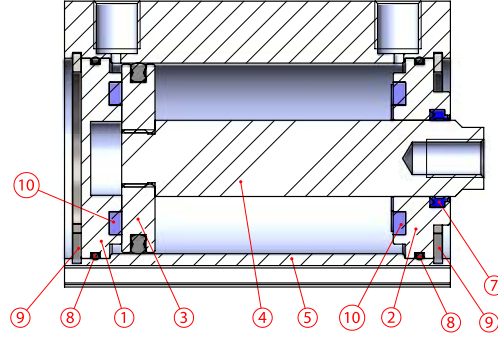
Maksimum çalışma basıncı:

10 Bar

KS-A SERİSİ KISA STROK MANYETİKLİ SERİ



KS SERİSİ KISA STROK MANYETİKSİZ SERİ



| No | Malzeme adı | Malzeme özelliği | | Adedi |
|----|---------------|------------------------------------|------------------------|-------|
| | | Manyetikli | Manyetiksiz | |
| 1 | Arka kapak | Bronz - 6082 Al. Eloksal Kaplamalı | | 1 |
| 2 | Ön kapak | Bronz - 6082 Al. Eloksal Kaplamalı | | 1 |
| 3 | Orta Piston | K58 PU + Al. + Polyacetal | 6082 Al. + K62-K63 NBR | 1 |
| 4 | Piston mili | X20Cr13 Sert Krom Kaplamalı | | 1 |
| 5 | Boru | Al Mg Si 0,5 + Eloksal kaplamalı | | 1 |
| 6 | Somun | Galvaniz kaplamalı çelik | | 1 |
| 7 | Mil keçesi | PU | | 1 |
| 8 | Kapak O-ringi | NBR | | 2 |
| 9 | Kapak Segmanı | DIN 472 Çelik | | 2 |
| 10 | PU Tampon | | PU 90 | 2 |

Not:

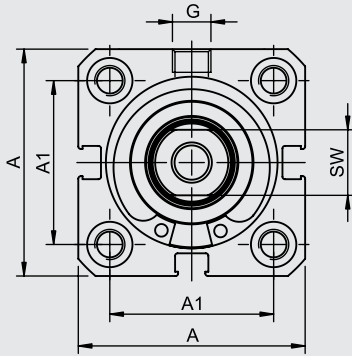
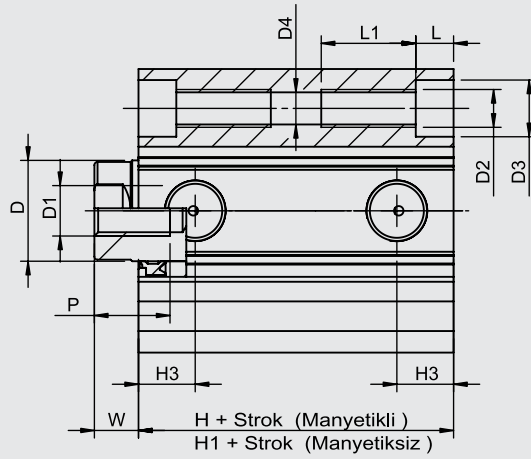
Ø20 - Ø63 Ön ve Arka Kapaklar:
Bronz

Ø80- Ø100 Ön ve Arka Kapaklar:
6082 Al. + Eloksallı

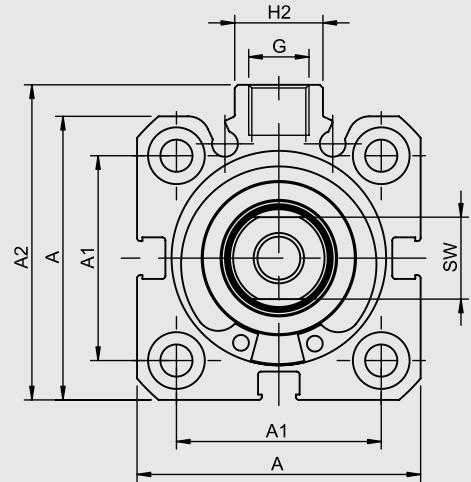
Ø20- Ø25 Manyetikli Silindir Orta Pistonlar:
Pirinç

Ø32- Ø100 Manyetikli Silindir Orta Pistonlar:
K58

Ø20- Ø100 Manyetiksiz Silindir Orta Pistonlar:
6082 Al. + K62-K63 NBR

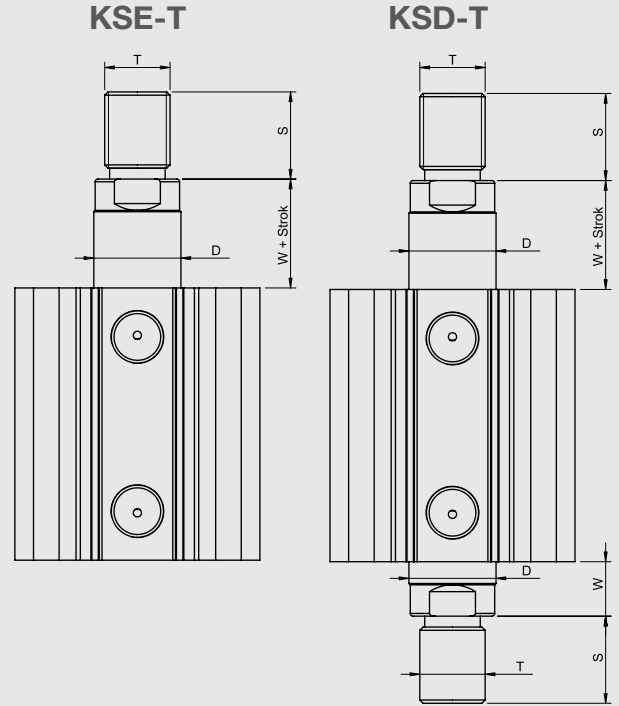
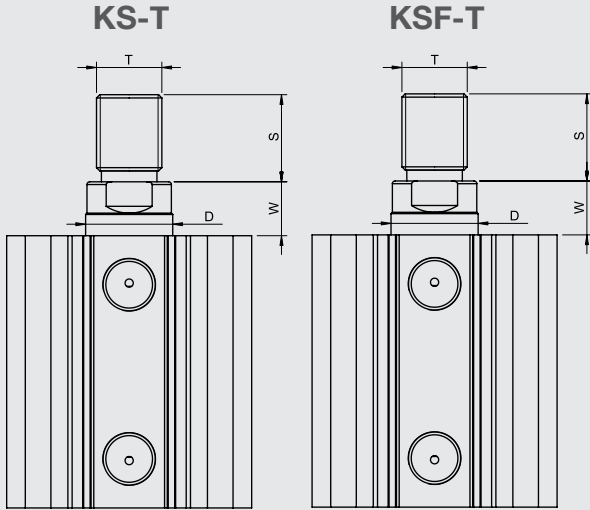
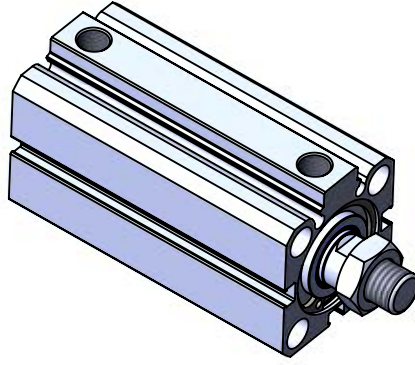


Ø 20 - Ø 25 SİLİNDİR



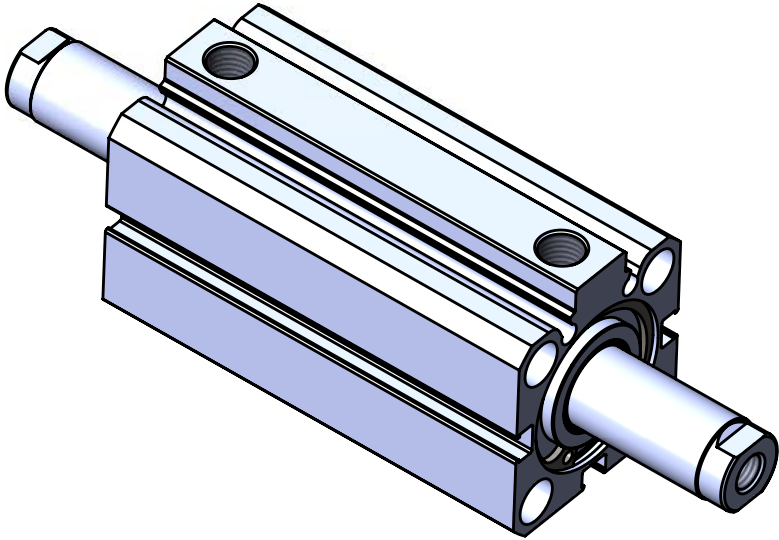
Ø 32 - Ø 100 SİLİNDİR

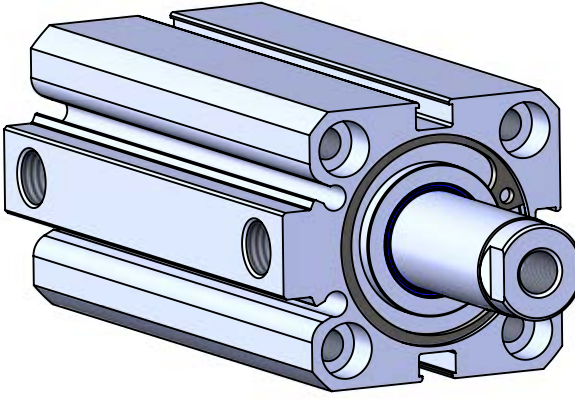
| Silindir Ø mm | A | A1 | A2 | D Ø | D1 Ø | D2 Ø | D3 Ø | D4 Ø | G | H | H1 | H2 | H3 | L | L1 | P | W | SW |
|------------------|------|------|-----|--------|---------|---------|---------|---------|------|------|----|----|------|---|----|----|----|----|
| 20 | 36 | 22 | - | 10 | M6 | M5 | 7.5 | 4.15 | M5 | 32 | 22 | - | 7.25 | 5 | 10 | 10 | 6 | 9 |
| 25 | 41 | 26 | - | 12 | M6 | M5 | 7.5 | 4.15 | M5 | 33 | 23 | - | 7.25 | 5 | 10 | 10 | 6 | 10 |
| 32 | 45 | 32.5 | 50 | 16 | M8 | M6 | 9 | 5.1 | 1/8" | 33 | 26 | 14 | 9 | 6 | 12 | 12 | 7 | 13 |
| 40 | 54 | 38 | 60 | 16 | M8 | M6 | 9 | 5.1 | 1/8" | 39 | 31 | 15 | 11 | 6 | 12 | 12 | 7 | 13 |
| 50 | 64.5 | 46.5 | 70 | 20 | M10 | M8 | 11 | 6.7 | 1/8" | 40.5 | 33 | 19 | 11.5 | 7 | 16 | 16 | 8 | 17 |
| 63 | 77.5 | 56.5 | 83 | 20 | M10 | M8 | 11 | 6.7 | 1/8" | 46 | 35 | 19 | 12 | 7 | 16 | 16 | 8 | 17 |
| 80 | 96.5 | 72 | 102 | 25 | M12 | M10 | 13.5 | 8.6 | 1/8" | 53.5 | 42 | 25 | 13.5 | 9 | 16 | 20 | 10 | 22 |
| 100 | 115 | 89 | 124 | 30 | M12 | M10 | 13.5 | 8.6 | 1/4" | 62.5 | 50 | 25 | 15.5 | 9 | 16 | 20 | 10 | 27 |



| Silindir tipi | Silindir Ø mm | D | S | T | W |
|-------------------|---------------|----|----|----------|----|
| KS-KSF KSE-KSD | 20 | 12 | 12 | M8 | 6 |
| | 25 | 12 | 14 | M10x1.25 | 6 |
| | 32 | 16 | 16 | M12x1.25 | 7 |
| | 40 | 16 | 16 | M12x1.25 | 7 |
| | 50 | 20 | 22 | M16x1.5 | 8 |
| | 63 | 20 | 22 | M16x1.5 | 8 |
| | 80 | 25 | 28 | M20x1.5 | 10 |
| | 100 | 30 | 28 | M20x1.5 | 10 |

KOMPAKT
KISA STROK SİLİNDİRLER
KSD-A SERİSİ Ø20- Ø100





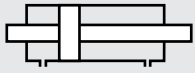
KSD -A SERİSİ

KISA STROK SİLİNDİRLER

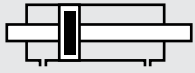
Ø20 - Ø100

KISA STROK
MANYETİK SİLİNDİR

DAHA KÜÇÜK ALANDA DAHA
YÜKSEK GÜÇ İÇİN DOĞRU SEÇİM.



KSD: KISA STROK, ÇİFT MİLLİ
ÇİFT ETKİLİ SİLİNDİR



KSD-A: KISA STROK MANYETİK,
ÇİFT MİLLİ,
ÇİFT ETKİLİ SİLİNDİR

Sipariş örneği:

KSD-A

Ürün kodu

032-025

Silindir Ø Strok

M1-M3

Standart dışı varyasyonlar

Standart dışı varyasyonlar:

R1: Paslanmaz çelik silindir mili (SS 304, SS 316)

R4: Mil ucu somunu paslanmaz çelik (SS 304)

R5: Silindir mili CK 45 çelik (sert krom kaplı)

M1: Silindir milinde uzatılmış erkek diş

M3: Silindir mili özel diş ölçüsü

M4: Uzatılmış silindir mili

K1: Maks. 150°C için sızdırmazlık elemanları (viton)

K4: Mil keçesi viton

Kuvvet değeri:

| Silindir Ø mm | Mil Ø mm | İtme ve Çekme kuvvetleri (6 Bar) | |
|------------------|-------------|----------------------------------|-------------------|
| | | İtme kuvveti (N) | Çekme kuvveti (N) |
| 20 | 10 | 127 | 127 |
| 25 | 12 | 227 | 227 |
| 32 | 16 | 362 | 362 |
| 40 | 16 | 633 | 633 |
| 50 | 20 | 990 | 990 |
| 63 | 20 | 1682 | 1682 |
| 80 | 25 | 2721 | 2721 |
| 100 | 30 | 4286 | 4286 |

Çalışma akışkanı:

Filtrelenmiş ve yağlanmış ya da filtrelenmiş ve yağsız hava

Çalışma sıcaklık derecesi:

Poliüretan (PU) : (-20°C) - (+80°C)

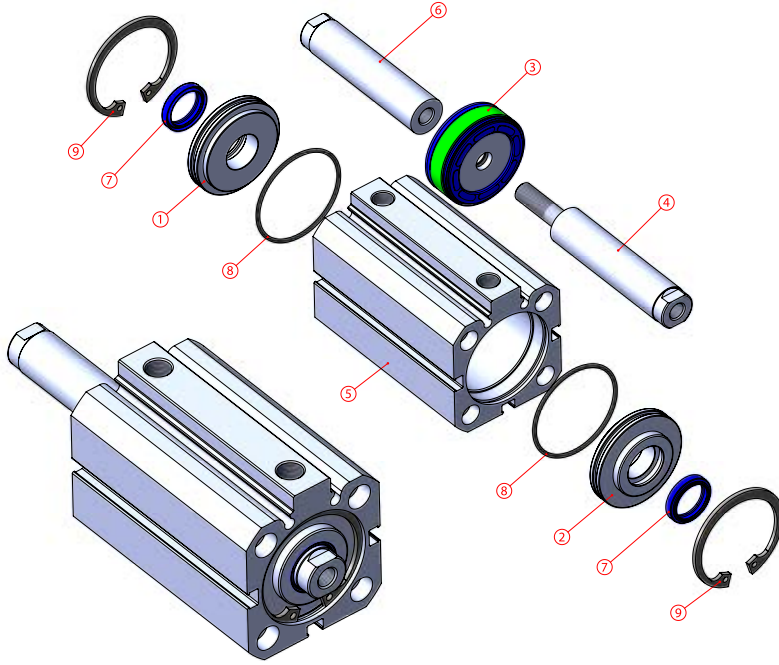
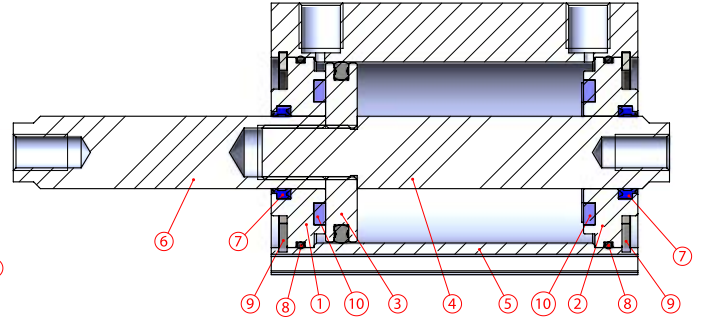
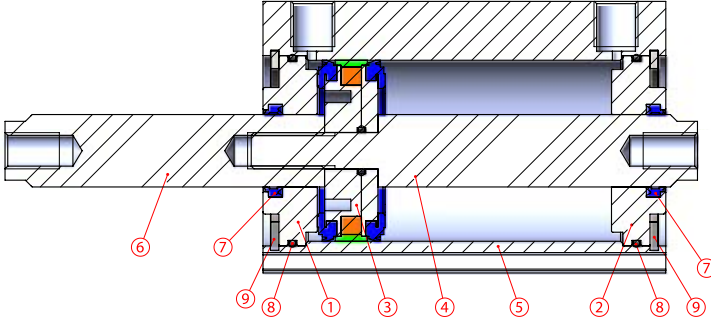
Viton (FKM) : (-30°C) - (+150°C)

Maksimum çalışma basıncı:

10 Bar

KSD-A SERİSİ
KISA STROK MANYETİKLİ SERİ

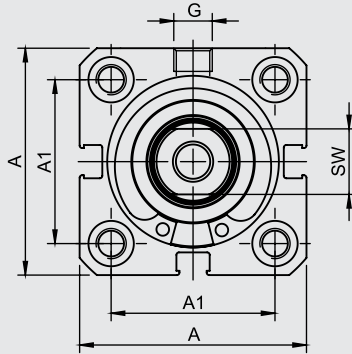
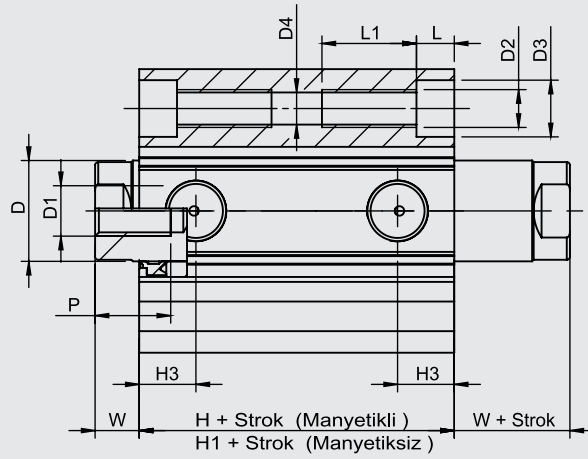
KSD SERİSİ
KISA STROK MANYETİKSİZ SERİ



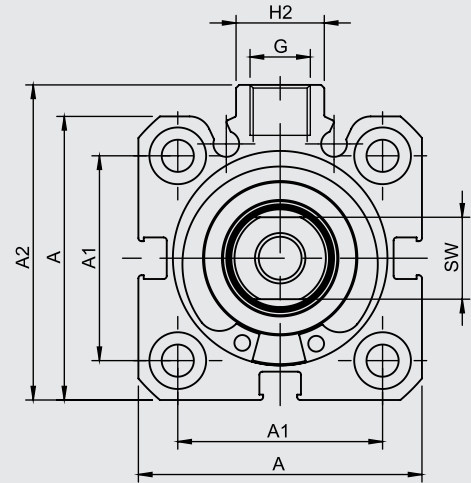
| No | Malzeme adı | Malzeme özelliği | | Adedi |
|----|-------------------|------------------------------------|------------------------|-------|
| | | Manyetikli | Manyetiksiz | |
| 1 | Kapak | Bronz - 6082 Al. Eloksal Kaplamalı | | 1 |
| 2 | Kapak | Bronz - 6082 Al. Eloksal Kaplamalı | | 1 |
| 3 | Orta Piston | K58 PU + AL. + Polyacetal | 6082 Al. + K62-K63 NBR | 1 |
| 4 | Erkek Piston mili | X20Cr13 Sert Krom Kaplamalı | | 1 |
| 5 | Boru | Al Mg Si 0,5 + Eloksal Kaplamalı | | 1 |
| 6 | Dişi Piston mili | X20Cr13 Sert Krom Kaplamalı | | 1 |
| 7 | Mil keçesi | PU | | 2 |
| 8 | Kapak O-ringi | NBR | | 2 |
| 9 | Kapak Segmanı | DIN 472 Çelik | | 2 |
| 10 | PU Tampon | | PU 90 | 2 |

Not:

Ø20 - Ø63 Ön ve Arka Kapaklar:
Bronz
Ø80- Ø100 Ön ve Arka Kapaklar:
6082 Al. + Eloksallı
Ø20- Ø25 Manyetikli Silindir Orta Pistonlar:
Pirinç
Ø32- Ø100 Manyetikli Silindir Orta Pistonlar:
K58
Ø20- Ø100 Manyetiksiz Silindir Orta Pistonlar:
6082 Al. + K62-K63 NBR

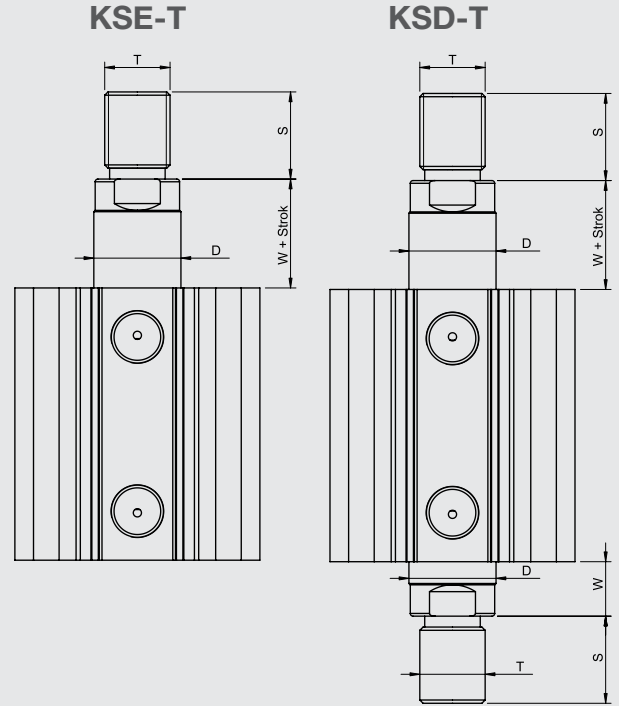
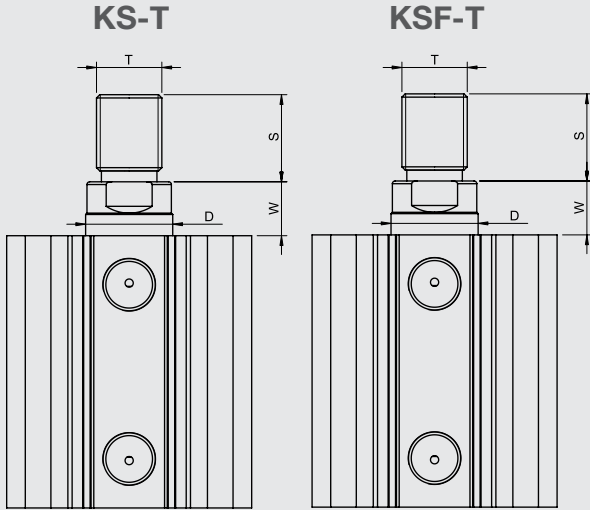
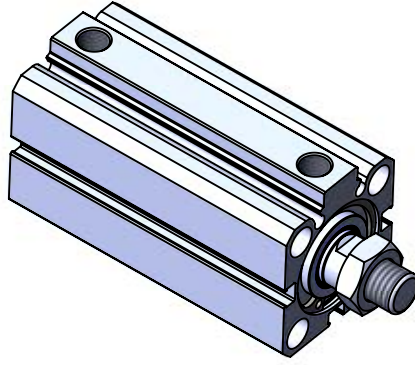


Ø20 - Ø25 SİLİNDİR



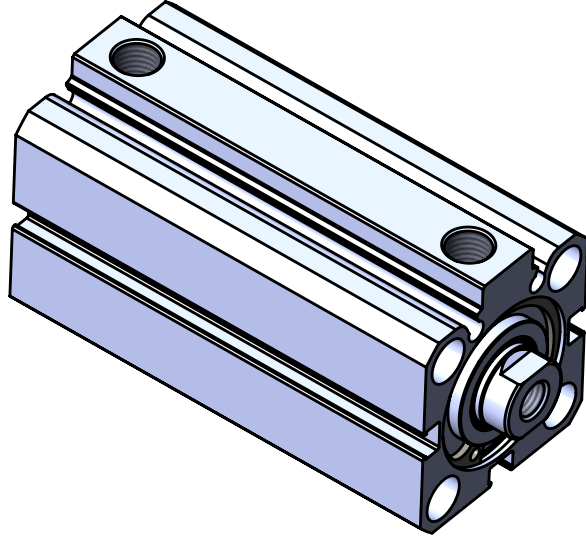
Ø32 - Ø100 SİLİNDİR

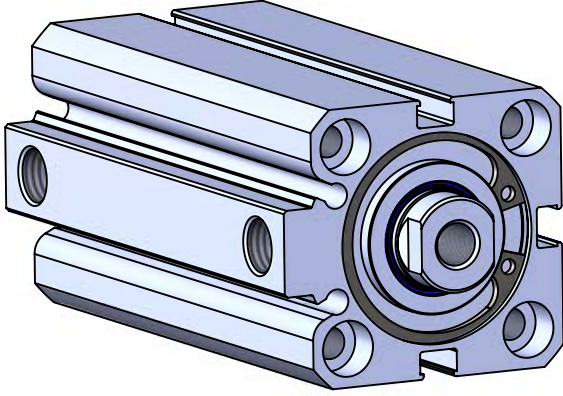
| Silindir Ø mm | A | A1 | A2 | D Ø | D1 Ø | D2 Ø | D3 Ø | D4 Ø | G | H | H1 | H2 | H3 | L | L1 | P | W | SW |
|------------------|------|------|-----|--------|---------|---------|---------|---------|------|------|----|----|------|---|----|----|----|----|
| 20 | 36 | 22 | - | 10 | M6 | M5 | 7.5 | 4.15 | M5 | 32 | 22 | - | 7.25 | 5 | 10 | 10 | 6 | 9 |
| 25 | 41 | 26 | - | 12 | M6 | M5 | 7.5 | 4.15 | M5 | 33 | 23 | - | 7.25 | 5 | 10 | 10 | 6 | 10 |
| 32 | 45 | 32.5 | 50 | 16 | M8 | M6 | 9 | 5.1 | 1/8" | 33 | 26 | 14 | 9 | 6 | 12 | 12 | 7 | 13 |
| 40 | 54 | 38 | 60 | 16 | M8 | M6 | 9 | 5.1 | 1/8" | 39 | 31 | 15 | 11 | 6 | 12 | 12 | 7 | 13 |
| 50 | 64.5 | 46.5 | 70 | 20 | M10 | M8 | 11 | 6.7 | 1/8" | 40.5 | 33 | 19 | 11.5 | 7 | 16 | 16 | 8 | 17 |
| 63 | 77.5 | 56.5 | 83 | 20 | M10 | M8 | 11 | 6.7 | 1/8" | 46 | 35 | 19 | 12 | 7 | 16 | 16 | 8 | 17 |
| 80 | 96.5 | 72 | 102 | 25 | M12 | M10 | 13.5 | 8.6 | 1/8" | 53.5 | 42 | 25 | 13.5 | 9 | 16 | 20 | 10 | 22 |
| 100 | 115 | 89 | 124 | 30 | M12 | M10 | 13.5 | 8.6 | 1/4" | 62.5 | 50 | 25 | 15.5 | 9 | 16 | 20 | 10 | 27 |



| Silindir tipi | Silindir Ø mm | D | S | T | W |
|-------------------|---------------|----|----|----------|----|
| KS-KSF KSE-KSD | 20 | 12 | 12 | M8 | 6 |
| | 25 | 12 | 14 | M10x1.25 | 6 |
| | 32 | 16 | 16 | M12x1.25 | 7 |
| | 40 | 16 | 16 | M12x1.25 | 7 |
| | 50 | 20 | 22 | M16x1.5 | 8 |
| | 63 | 20 | 22 | M16x1.5 | 8 |
| | 80 | 25 | 28 | M20x1.5 | 10 |
| | 100 | 30 | 28 | M20x1.5 | 10 |

KOMPAKT
KISA STROK SİLİNDİRLER
KSF -A SERİSİ Ø20- Ø100





KSF -A SERİSİ

KISA STROK SİLİNDİRLER
Ø20 - Ø100

KISA STROK ÖNDEN YAYLI
MANYETİK SİLİNDİR

TEK ETKİLİ KULLANIMI İLE MİNİMUM
HAVA TÜKETİMİ VE EKİPMAN
MALİYETİ SUNAR.



KSF: KISA STROK,
TEK ETKİLİ,
ÖNDEN YAYLI SİLİNDİR



KSF-A: KISA STROK MANYETİK,
TEK ETKİLİ,
ÖNDEN YAYLI SİLİNDİR

Sipariş örneği:

KSF-A
Ürün kodu

032-025
Silindir Ø Strok

M1
Standart dışı varyasyonlar

Standart dışı varyasyonlar:

- R1: Paslanmaz çelik silindir mili (SS 304, SS 316)
- R4: Mil ucu somunu paslanmaz çelik (SS 304)
- R5: Silindir mili CK 45 çelik (sert krom kaplı)
- M1: Silindir milinde uzatılmış erkek diş
- M3: Silindir mili özel diş ölçüsü
- M4: Uzatılmış silindir mili
- K1: Maks. 150°C için sızdırmazlık elemanları (viton)
- K4: Mil keçesi viton

Kuvvet değeri:

| Silindir Ø mm | Mil Ø mm | İtme ve Çekme kuvvetleri (6 Bar) | |
|------------------|-------------|----------------------------------|-------------------|
| | | İtme kuvveti (N) | Çekme kuvveti (N) |
| 20 | 10 | 145 | 9 |
| 25 | 12 | 270 | 13 |
| 32 | 16 | 397 | 16 |
| 40 | 16 | 654 | 23 |
| 50 | 20 | 1052 | 30 |
| 63 | 20 | 1732 | 35 |
| 80 | 25 | 2792 | 60 |
| 100 | 30 | 4386 | 100 |

Çalışma akışkanı:

Filtrelenmiş ve yağlanmış ya da filtrelenmiş ve yağsız hava

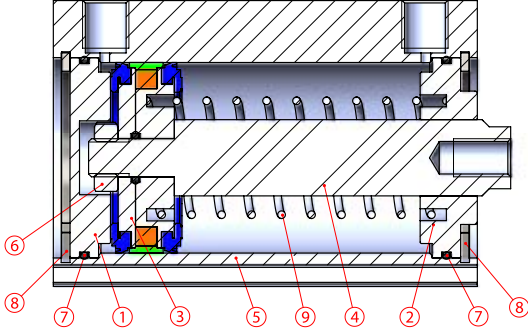
Çalışma sıcaklık derecesi:

Poliüretan (PU) : (-20°C) - (+80°C)
Viton (FKM) : (-30°C) - (+150°C)

Maksimum çalışma basıncı:

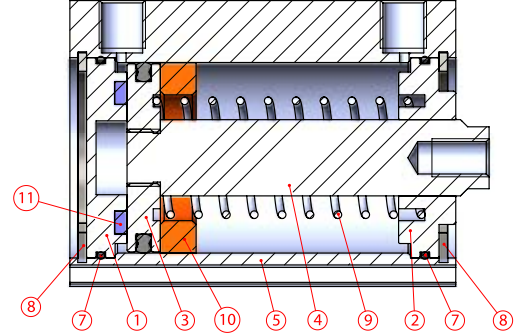
10 Bar

KSF-A SERİSİ KISA STROK MANYETİKLİ SERİ

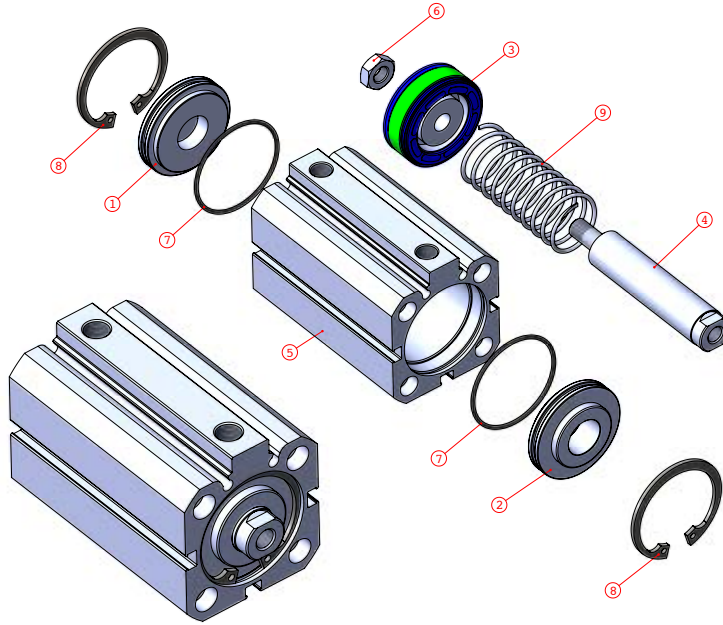


Strok: Maks. 50mm

KSF SERİSİ KISA STROK MANYETİKSİZ SERİ



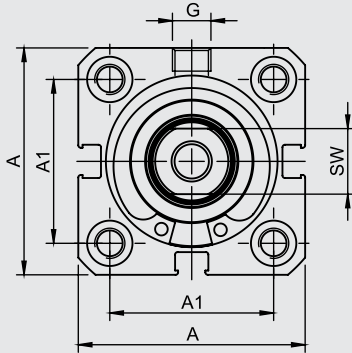
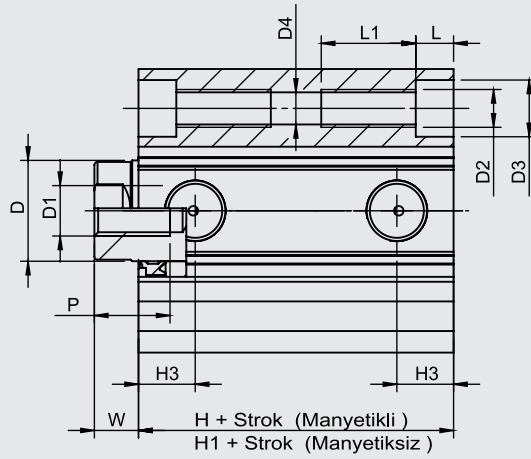
Strok: Maks. 50mm



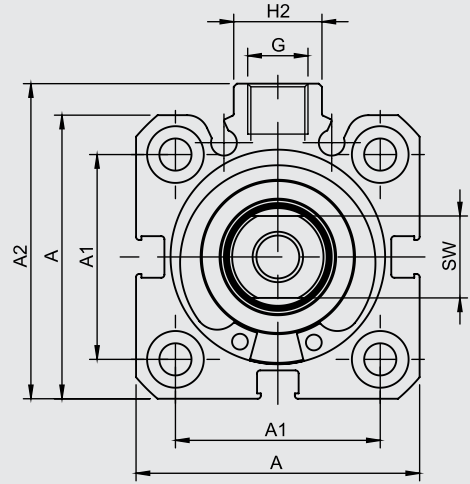
| No | Malzeme adı | Malzeme özelliği | | Adedi |
|----|---------------|------------------------------------|------------------------|-------|
| | | Manyetikli | Manyetiksiz | |
| 1 | Arka kapak | Bronz - 6082 Al. Eloksal Kaplamalı | | 1 |
| 2 | Ön kapak | Bronz - 6082 Al. Eloksal Kaplamalı | | 1 |
| 3 | Orta Piston | K58 PU + AL. + Polyacetal | 6082 Al. + K62-K63 NBR | 1 |
| 4 | Piston mili | X20Cr13 Sert Krom Kaplamalı | | 1 |
| 5 | Boru | Al Mg Si 0,5 + Eloksal Kaplamalı | | 1 |
| 6 | Somun | Galvaniz Kaplamalı Çelik | | 1 |
| 7 | Kapak O-ringi | NBR | | 2 |
| 8 | Kapak Segmanı | DIN 472 Çelik | | 2 |
| 9 | Yay | Galvaniz Kaplamalı Çelik | | 1 |
| 10 | POM | | | 1 |
| 11 | PU Tampon | | PU 90 | 1 |

Not:

Ø20 - Ø63 Ön ve Arka Kapaklar:
Bronz
Ø80- Ø100 Ön ve Arka Kapaklar:
6082 Al. + Eloksallı
Ø20- Ø25 Manyetikli Silindir Orta Pistonlar:
Pirinç
Ø32- Ø100 Manyetikli Silindir Orta Pistonlar:
K58
Ø20- Ø100 Manyetiksiz Silindir Orta Pistonlar:
6082 Al. + K62-K63 NBR

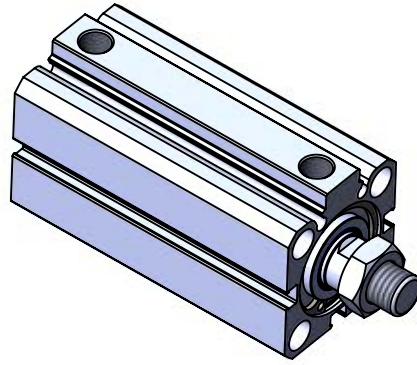


Ø 20 - Ø 25 SİLİNDİR

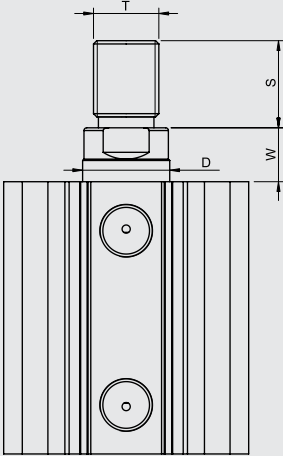


Ø 32 - Ø 100 SİLİNDİR

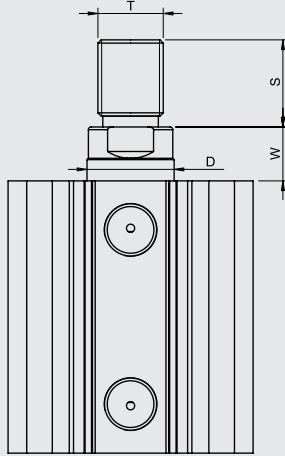
| Silindir Ø mm | A | A1 | A2 | D Ø | D1 Ø | D2 Ø | D3 Ø | D4 Ø | G | H | H1 | H2 | H3 | L | L1 | P | W | SW |
|------------------|------|------|-----|--------|---------|---------|---------|---------|------|------|------|----|------|---|----|----|----|----|
| 20 | 36 | 22 | - | 10 | M6 | M5 | 7.5 | 4.15 | M5 | 32 | 26 | - | 7.25 | 5 | 10 | 10 | 6 | 9 |
| 25 | 41 | 26 | - | 12 | M6 | M5 | 7.5 | 4.15 | M5 | 33 | 27,5 | - | 7.25 | 5 | 10 | 10 | 6 | 10 |
| 32 | 45 | 32.5 | 50 | 16 | M8 | M6 | 9 | 5.1 | 1/8" | 33 | 33 | 14 | 9 | 6 | 12 | 12 | 7 | 13 |
| 40 | 54 | 38 | 60 | 16 | M8 | M6 | 9 | 5.1 | 1/8" | 39 | 38,5 | 15 | 11 | 6 | 12 | 12 | 7 | 13 |
| 50 | 64.5 | 46.5 | 70 | 20 | M10 | M8 | 11 | 6.7 | 1/8" | 40.5 | 40 | 19 | 11.5 | 7 | 16 | 16 | 8 | 17 |
| 63 | 77.5 | 56.5 | 83 | 20 | M10 | M8 | 11 | 6.7 | 1/8" | 46 | 41,5 | 19 | 12 | 7 | 16 | 16 | 8 | 17 |
| 80 | 96.5 | 72 | 102 | 25 | M12 | M10 | 13.5 | 8.6 | 1/8" | 53.5 | 52,5 | 25 | 13.5 | 9 | 16 | 20 | 10 | 22 |
| 100 | 115 | 89 | 124 | 30 | M12 | M10 | 13.5 | 8.6 | 1/4" | 62.5 | 61,5 | 25 | 15.5 | 9 | 16 | 20 | 10 | 27 |



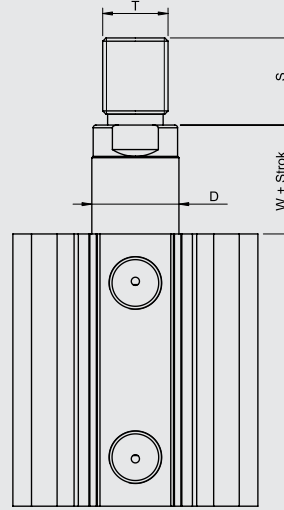
KS-T



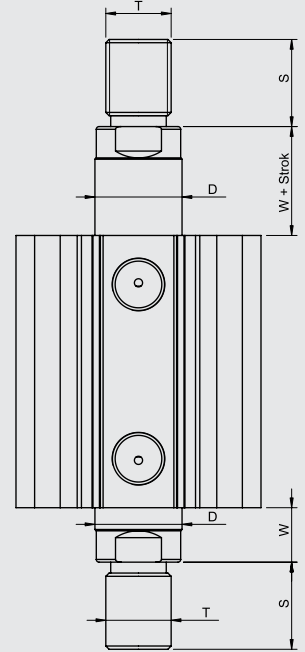
KSF-T



KSE-T

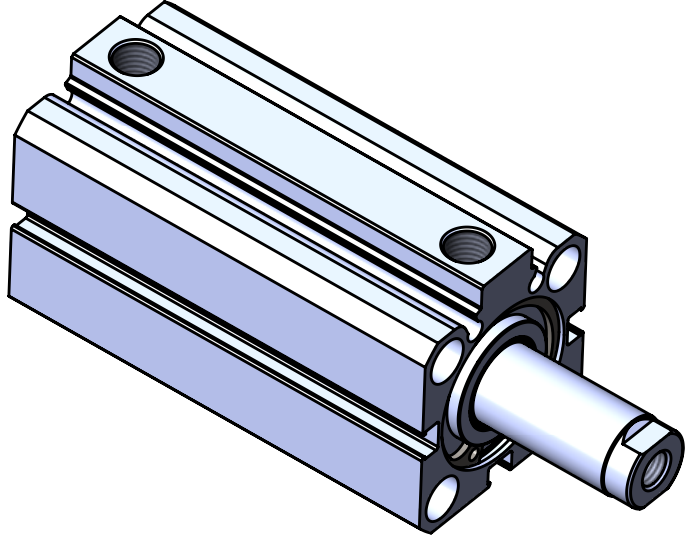


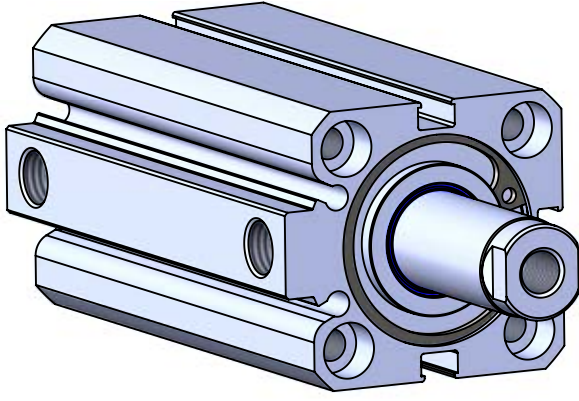
KSD-T



| Silindir tipi | Silindir Ø mm | D | S | T | W |
|-------------------|---------------|----|----|----------|----|
| KS-KSF KSE-KSD | 20 | 12 | 12 | M8 | 6 |
| | 25 | 12 | 14 | M10x1.25 | 6 |
| | 32 | 16 | 16 | M12x1.25 | 7 |
| | 40 | 16 | 16 | M12x1.25 | 7 |
| | 50 | 20 | 22 | M16x1.5 | 8 |
| | 63 | 20 | 22 | M16x1.5 | 8 |
| | 80 | 25 | 28 | M20x1.5 | 10 |
| | 100 | 30 | 28 | M20x1.5 | 10 |

KOMPAKT
KISA STROK SİLİNDİRLER
KSE -A SERİSİ Ø20- Ø100





KSE-A SERİSİ

KISA STROK SİLİNDİRLER

Ø20 - Ø100

KISA STROK ARKADAN YAYLI
MANYETİK SİLİNDİR

TEK ETKİLİ KULLANIMI İLE MİNİMUM
HAVA TÜKETİMİ VE EKİPMAN
MALİYETİ SUNAR.



KSE: KISA STROK,
TEK ETKİLİ,
ARKADAN YAYLI SİLİNDİR



KSE-A: KISA STROK MANYETİK,
TEK ETKİLİ,
ARKADAN YAYLI SİLİNDİR

Sipariş örneği:

KSE-A
Ürün kodu

032-025
Silindir Ø Strok

M3
Standart dışı
varyasyonlar

Standart dışı varyasyonlar:

- R1: Paslanmaz çelik silindir mili (SS 304, SS 316)
- R4: Mil ucu somunu paslanmaz çelik (SS 304)
- R5: Silindir mili CK 45 çelik (sert krom kaplı)
- M1: Silindir milinde uzatılmış erkek diş
- M3: Silindir mili özel diş ölçüsü
- M4: Uzatılmış silindir mili
- K1: Maks. 150°C için sızdırmazlık elemanları (viton)
- K4: Mil keçesi viton

Kuvvet değeri:

| Silindir Ø mm | Mil Ø mm | İtme ve Çekme kuvvetleri (6 Bar) | |
|------------------|-------------|----------------------------------|-------------------|
| | | İtme kuvveti (N) | Çekme kuvveti (N) |
| 20 | 10 | 9 | 118 |
| 25 | 12 | 13 | 214 |
| 32 | 16 | 16 | 331 |
| 40 | 16 | 23 | 588 |
| 50 | 20 | 30 | 934 |
| 63 | 20 | 35 | 1614 |
| 80 | 25 | 60 | 2607 |
| 100 | 30 | 100 | 4097 |

Çalışma akışkanı:

Filtrelenmiş ve yağlanmış ya da filtrelenmiş ve yağsız hava

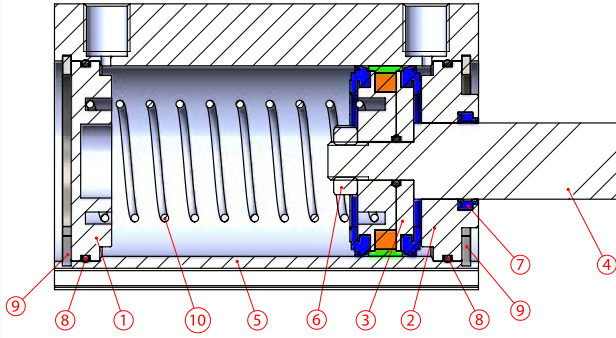
Çalışma sıcaklık derecesi:

Poliüretan (PU) : (-20°C) - (+80°C)
Viton (FKM) : (-30°C) - (+150°C)

Maksimum çalışma basıncı:

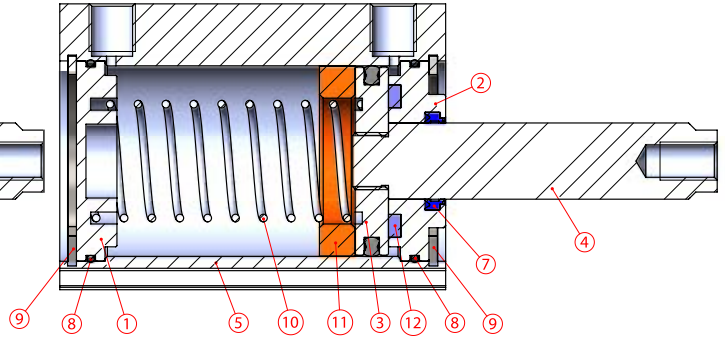
10 Bar

KSE-A SERİSİ
KISA STROK MANYETİKLİ SERİ

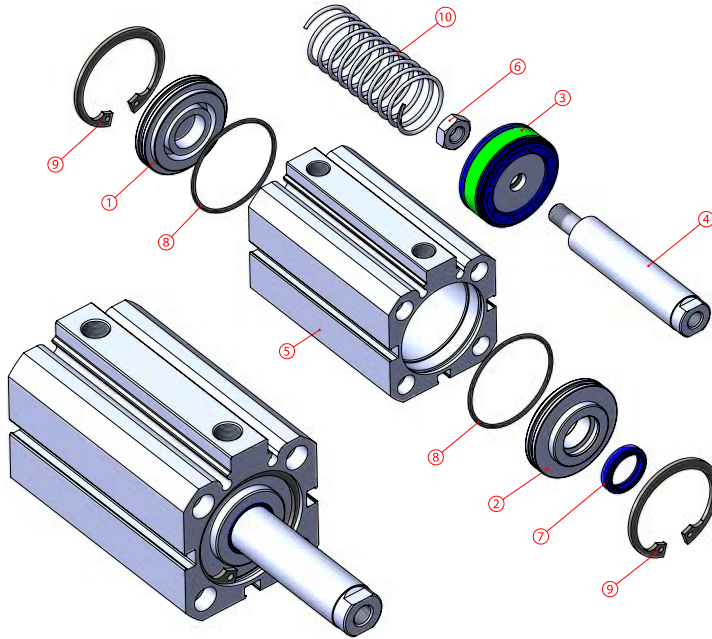


Strok: Maks. 25mm

KSE SERİSİ
KISA STROK MANYETİKSİZ SERİ

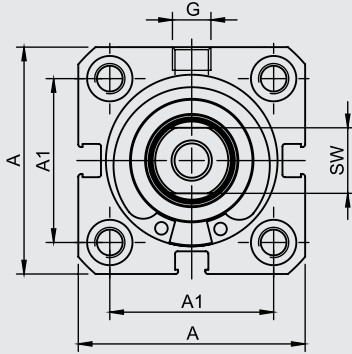
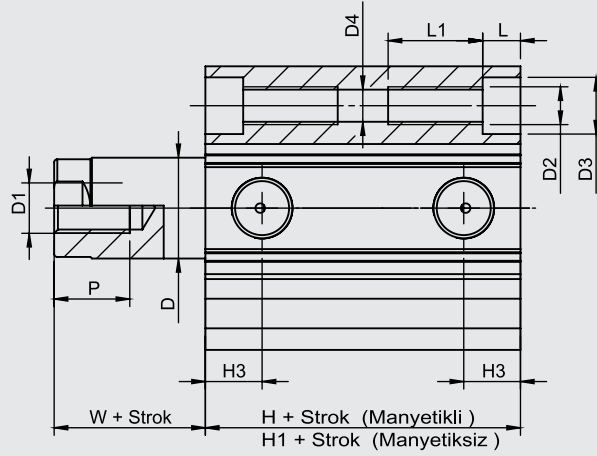


Strok: Maks. 25mm

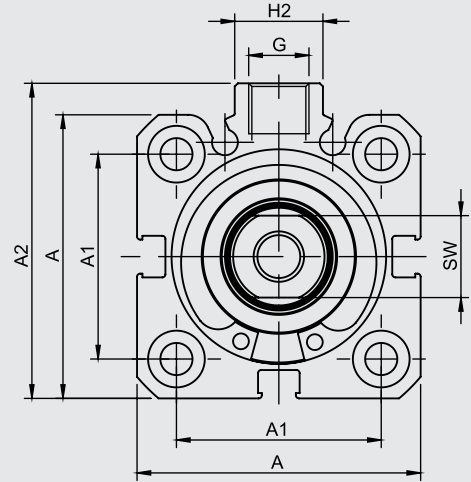


| No | Malzeme adı | Malzeme özelliği | Adedi |
|----|---------------|------------------------------------|------------------------|
| | | Manyetikli | Manyetiksiz |
| 1 | Arka kapak | Bronz - 6082 Al. Eloksal Kaplamalı | 1 |
| 2 | Ön kapak | Bronz - 6082 Al. Eloksal Kaplamalı | 1 |
| 3 | Orta Piston | K58 PU + AL. + Polyacetal | 6082 Al. + K62-K63 NBR |
| 4 | Piston mili | X20Cr13 Sert Krom Kaplamalı | 1 |
| 5 | Boru | Al Mg Si 0,5 + Eloksal Kaplamalı | 1 |
| 6 | Somun | Galvaniz Kaplamalı Çelik | 1 |
| 7 | Mil Keçesi | PU | 1 |
| 8 | Kapak O-ringi | NBR | 2 |
| 9 | Kapak Segmanı | DIN 472 Çelik | 2 |
| 10 | Yay | Galvaniz Kaplamalı Çelik | 1 |
| 11 | POM | | 1 |
| 12 | PU Tampon | PU 90 | 1 |

Not:
 Ø20 - Ø63 Ön ve Arka Kapaklar:
 Bronz
 Ø80- Ø100 Ön ve Arka Kapaklar:
 6082 Al. + Eloksallı
 Ø20- Ø25 Manyetikli Silindir Orta Pistonlar:
 Pirinç
 Ø32- Ø100 Manyetikli Silindir Orta Pistonlar:
 K58
 Ø20- Ø100 Manyetiksiz Silindir Orta Pistonlar:
 6082 Al. + K62-K63 NBR

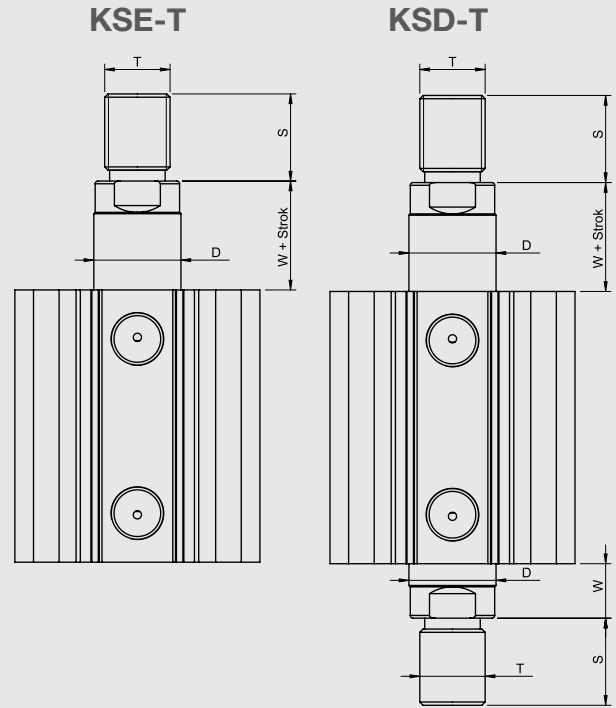
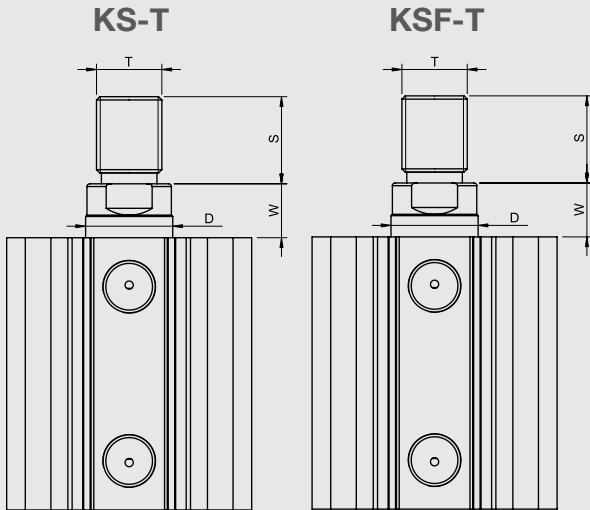
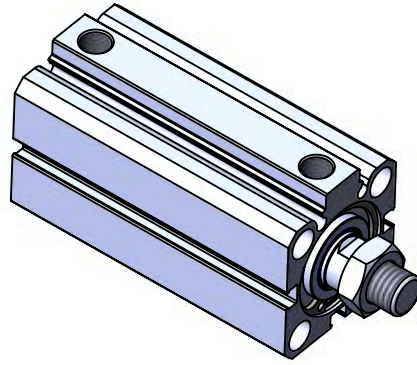


Ø 20 - Ø 25 SİLİNDİR



Ø 32 - Ø 100 SİLİNDİR

| Silindir Ø mm | A | A1 | A2 | D Ø | D1 Ø | D2 Ø | D3 Ø | D4 Ø | G | H | H1 | H2 | H3 | L | L1 | P | W | SW |
|------------------|------|------|-----|--------|---------|---------|---------|---------|------|------|------|----|------|---|----|----|----|----|
| 20 | 36 | 22 | - | 10 | M6 | M5 | 7.5 | 4.15 | M5 | 32 | 26 | - | 7.25 | 5 | 10 | 10 | 6 | 9 |
| 25 | 41 | 26 | - | 12 | M6 | M5 | 7.5 | 4.15 | M5 | 33 | 27,5 | - | 7.25 | 5 | 10 | 10 | 6 | 10 |
| 32 | 45 | 32.5 | 50 | 16 | M8 | M6 | 9 | 5.1 | 1/8" | 33 | 33 | 14 | 9 | 6 | 12 | 12 | 7 | 13 |
| 40 | 54 | 38 | 60 | 16 | M8 | M6 | 9 | 5.1 | 1/8" | 39 | 38,5 | 15 | 11 | 6 | 12 | 12 | 7 | 13 |
| 50 | 64.5 | 46.5 | 70 | 20 | M10 | M8 | 11 | 6.7 | 1/8" | 40.5 | 40 | 19 | 11.5 | 7 | 16 | 16 | 8 | 17 |
| 63 | 77.5 | 56.5 | 83 | 20 | M10 | M8 | 11 | 6.7 | 1/8" | 46 | 41,5 | 19 | 12 | 7 | 16 | 16 | 8 | 17 |
| 80 | 96.5 | 72 | 102 | 25 | M12 | M10 | 13.5 | 8.6 | 1/8" | 53.5 | 52,5 | 25 | 13.5 | 9 | 16 | 20 | 10 | 22 |
| 100 | 115 | 89 | 124 | 30 | M12 | M10 | 13.5 | 8.6 | 1/4" | 62.5 | 61,5 | 25 | 15.5 | 9 | 16 | 20 | 10 | 27 |



| Silindir tipi | Silindir Ø mm | D | S | T | W |
|-------------------|---------------|----|----|----------|----|
| KS-KSF KSE-KSD | 20 | 12 | 12 | M8 | 6 |
| | 25 | 12 | 14 | M10x1.25 | 6 |
| | 32 | 16 | 16 | M12x1.25 | 7 |
| | 40 | 16 | 16 | M12x1.25 | 7 |
| | 50 | 20 | 22 | M16x1.5 | 8 |
| | 63 | 20 | 22 | M16x1.5 | 8 |
| | 80 | 25 | 28 | M20x1.5 | 10 |
| | 100 | 30 | 28 | M20x1.5 | 10 |

**KOMPAKT
PNÖMATİK SİLİNDİRLER
PK-A SERİSİ Ø32- Ø100**



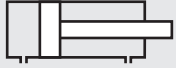


PK-A SERİSİ

KOMPAKT - Ø32 - Ø100

KOMPAKT
MANYETİK SİLİNDİR

DAHA KÜÇÜK ALANDA DAHA
YÜKSEK GÜÇ İÇİN DOĞRU SEÇİM.



PK: KOMPAKT,
ÇİFT ETKİLİ SİLİNDİR



PK-A: KOMPAKT MANYETİK,
ÇİFT ETKİLİ SİLİNDİR

Sipariş örneği:

PK-A
Ürün kodu

032-025
Silindir Ø Strok

K1 M1
Standart dışı varyasyonlar

Standart dışı varyasyonlar:

- R1: Paslanmaz çelik silindir mili (SS 304, SS 316)
- R4: Mil ucu somunu paslanmaz çelik (SS 304)
- R5: Silindir mili CK 45 çelik (sert krom kaplı)
- M1: Silindir milinde uzatılmış erkek diş
- M3: Silindir mili özel diş ölçüsü
- M4: Uzatılmış silindir mili
- K1: Maks. 150°C için sızdırmazlık elemanları (viton)
- K4: Mil keçesi viton

Kuvvet değeri:

| Silindir Ø mm | Mil Ø mm | İtme ve Çekme kuvvetleri (6 Bar) | |
|------------------|-------------|----------------------------------|-------------------|
| | | İtme kuvveti (N) | Çekme kuvveti (N) |
| 32 | 12 | 482 | 415 |
| 40 | 12 | 754 | 687 |
| 50 | 16 | 1178 | 1058 |
| 63 | 16 | 1869 | 1750 |
| 80 | 20 | 3014 | 2829 |
| 100 | 25 | 4710 | 4420 |

Çalışma akışkanı:

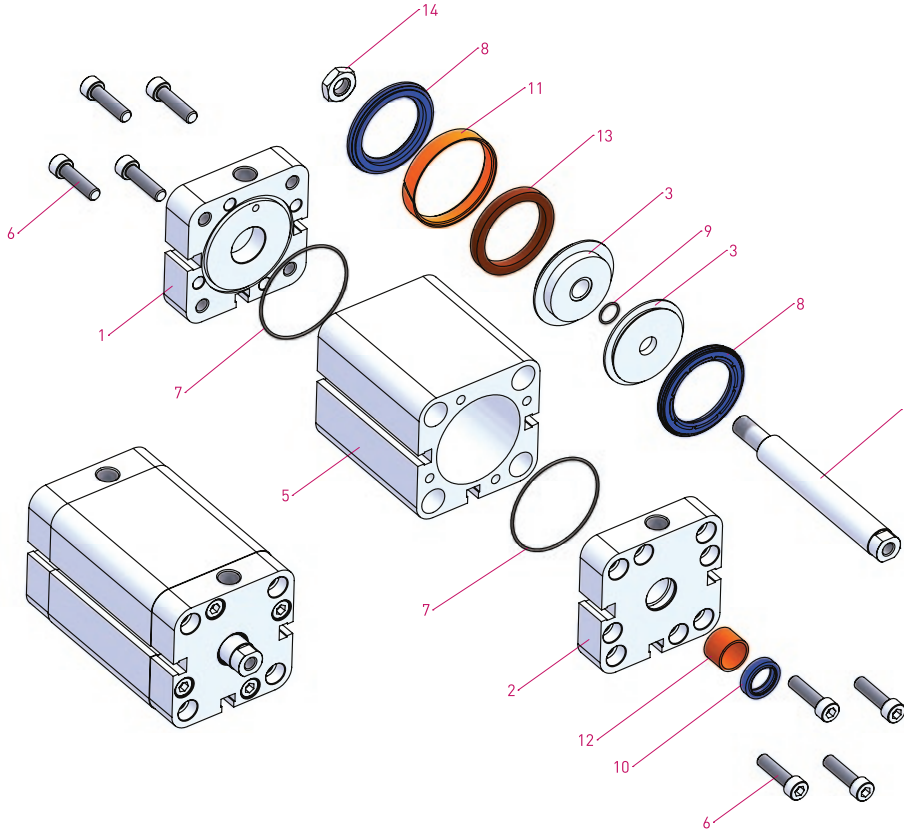
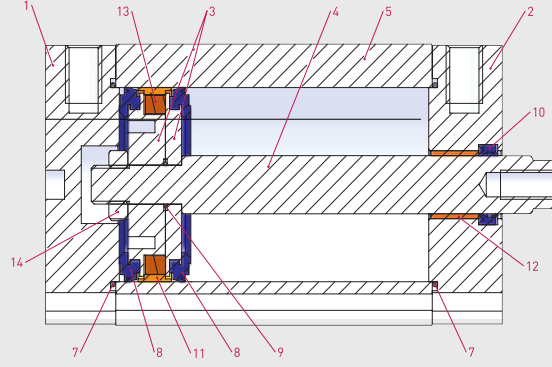
Filtrelenmiş ve yağlanmış ya da filtrelenmiş ve yağsız hava

Çalışma sıcaklık derecesi:

Poliüretan (PU) : (-20°C) - (+80°C)
Viton (FKM) : (-30°C) - (+180°C)

Maksimum çalışma basıncı:

10 Bar

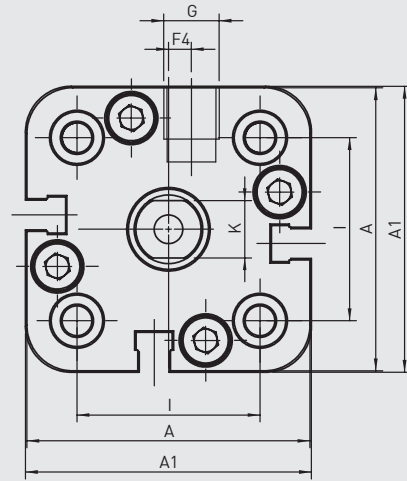
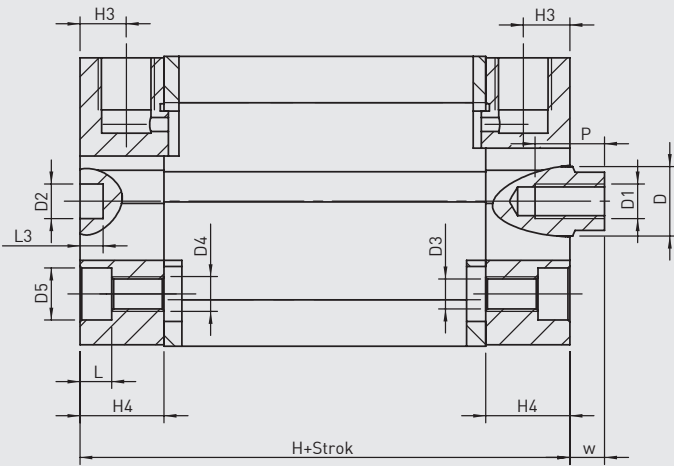


| No | Malzeme adı | Malzeme özelliği | Adedi |
|----|---------------|------------------------------|-------|
| 1 | Arka Kapak | Alüminyum | 1 |
| 2 | Ön Kapak | Alüminyum | 1 |
| 3 | Orta Piston | Alüminyuma | 2 |
| 4 | Piston Mili | X20 Cr13 Sert Krom Kaplamalı | 1 |
| 5 | Boru | AlMgSi0.5+Eloksal Kaplamalı | 1 |
| 6 | Cıvata | Paslanmaz Çelik | 8 |
| 7 | Kapak O-ringi | NBR | 2 |

| No | Malzeme adı | Malzeme özelliği | Adedi |
|----|---------------------|--------------------------|-------|
| 8 | Piston Keçesi | PU | 2 |
| 9 | Orta Piston O-ringi | NBR | 1 |
| 10 | Mil Keçesi | PU | 1 |
| 11 | Yataklama Bandı | Polyacetal | 1 |
| 12 | Yataklama Burcu | CSB-40 | 1 |
| 13 | Mıknatıs | | 1 |
| 14 | Somun | Galvaniz Kaplamalı Çelik | 1 |



PK-A SERİSİ
 KOMPAKT - Ø32 - Ø100



| Silindir Ø mm | A | A1 | D Ø | D1 Ø | D2 Ø | D3 Ø | D4 Ø | D5 Ø | F4 | G | H | H3 | H4 | I | K | L | L3 | P | W |
|------------------|-------|-----|--------|---------|---------|---------|---------|---------|----|------|------|------|-------|-----|----|-----|----|----|-----|
| 32 | 49,5 | 50 | 12 | M6 | 6 | 5,2 | M6 | 9 | 4 | 1/8" | 44,5 | 8 | 14,5 | 32 | 10 | 5,5 | 4 | 12 | 6 |
| 40 | 57,5 | 58 | 12 | M6 | 6 | 5,2 | M6 | 9 | 3 | 1/8" | 45,5 | 8 | 14,75 | 42 | 10 | 5,5 | 4 | 12 | 6,5 |
| 50 | 66,5 | 67 | 16 | M8 | 6 | 6,7 | M8 | 10,5 | 0 | 1/8" | 45,5 | 8 | 14,75 | 50 | 13 | 6,5 | 4 | 12 | 7,5 |
| 63 | 79,5 | 80 | 16 | M8 | 8 | 8,7 | M10 | 13,5 | 0 | 1/8" | 50 | 8 | 14,75 | 62 | 13 | 8,5 | 4 | 14 | 7,5 |
| 80 | 99,5 | 100 | 20 | M10 | 8 | 8,7 | M10 | 13,5 | 0 | 1/8" | 56 | 8,5 | 16,5 | 82 | 17 | 8,5 | 4 | 15 | 8 |
| 100 | 123,5 | 124 | 25 | M12 | 8 | 8,7 | M10 | 13,5 | 0 | 1/4" | 66,5 | 10,5 | 19,75 | 103 | 22 | 8,5 | 4 | 20 | 10 |

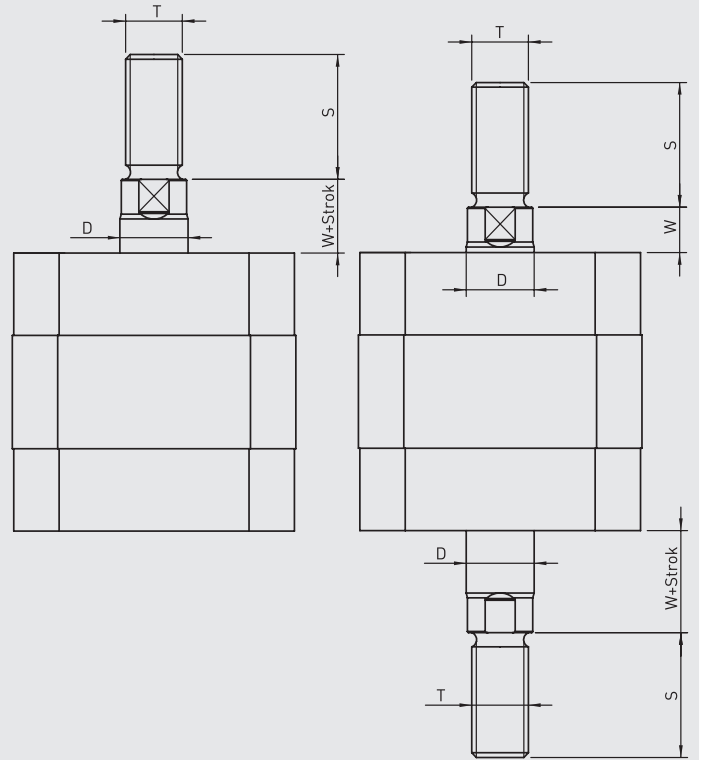
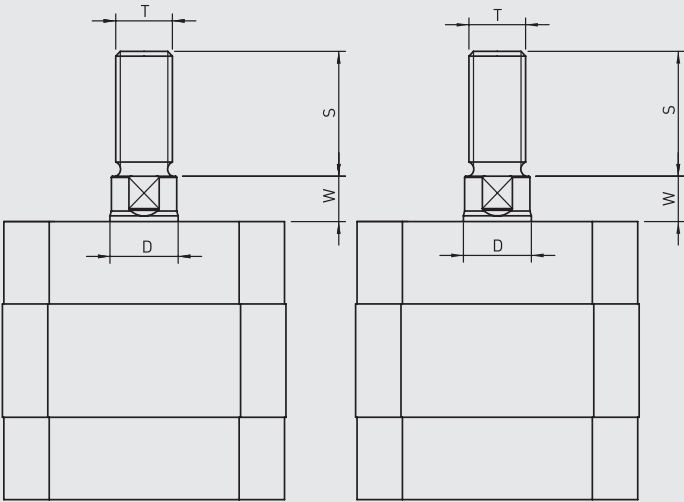


PK-T

PKS-T

PKE-T

PKD-T



| Silindir tipi | Silindir Ø mm | D | S | T | W |
|---------------|---------------|----|----|----------|-----|
| | 32 | 12 | 22 | M10x1.25 | 6 |
| | 40 | 12 | 22 | M10x1.25 | 6.5 |
| PK-PKS | 50 | 16 | 24 | M12x1.25 | 7.5 |
| PKE-PKD | 63 | 16 | 24 | M12x1.25 | 7.5 |
| | 80 | 20 | 32 | M16x1.5 | 8 |
| | 100 | 25 | 40 | M20x1.5 | 10 |

**KOMPAKT
PNÖMATİK SİLİNDİRLER
PKY-A SERİSİ Ø32- Ø100**





PKY-A SERİSİ KOMPAKT - Ø32 - Ø100

KOMPAKT DÖNMEZ MİLLİ
MANYETİK SİLİNDİR

DÖNMEZ MİL ÖZELLİĞİYLE TAŞIMA
VE KONUMLAMA UYGULAMALARINA
UYGUN.



PKY: KOMPAKT,
DÖNMEZ MİLLİ
ÇİFT ETKİLİ SİLİNDİR



PKY-A: KOMPAKT MANYETİK,
DÖNMEZ MİLLİ
ÇİFT ETKİLİ SİLİNDİR

Sipariş örneği:

PKY-A
Ürün kodu

032-100
Silindir Ø Strok

R1 K1
Standart dışı
varyasyonlar

Standart dışı varyasyonlar:

- R1: Paslanmaz çelik silindir mili (SS 304, SS 316)
- R4: Mil ucu somunu paslanmaz çelik (SS 304)
- R5: Silindir mili CK 45 çelik (sert krom kaplı)
- M4: Uzatılmış silindir mili
- K1: Maks. 150°C için sızdırmazlık elemanları (viton)
- K4: Mil keçesi viton

Kuvvet değeri:

| Silindir Ø mm | Mil Ø mm | İtme ve Çekme kuvvetleri (6 Bar) | |
|------------------|-------------|----------------------------------|-------------------|
| | | İtme kuvveti (N) | Çekme kuvveti (N) |
| 32 | 12 | 482 | 415 |
| 40 | 12 | 754 | 687 |
| 50 | 16 | 1178 | 1058 |
| 63 | 16 | 1869 | 1750 |
| 80 | 20 | 3014 | 2829 |
| 100 | 25 | 4710 | 4420 |

Çalışma akışkanı:

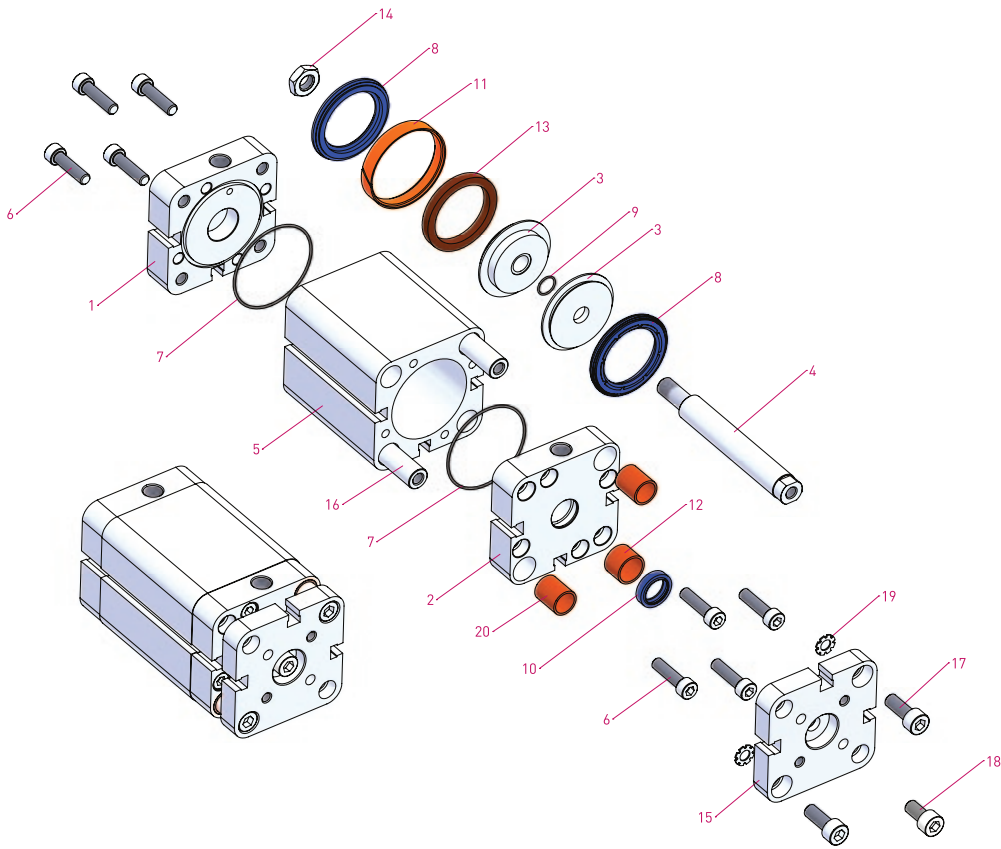
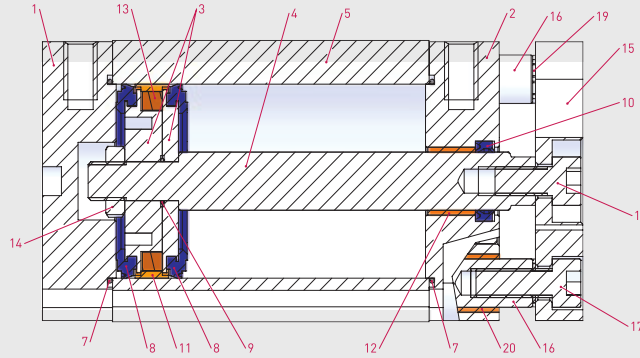
Filtrelenmiş ve yağlanmış ya da filtrelenmiş ve yağsız hava

Çalışma sıcaklık derecesi:

Poliüretan (PU) : (-20°C) - (+80°C)
Viton (FKM) : (-30°C) - (+180°C)

Maksimum çalışma basıncı:

10 Bar

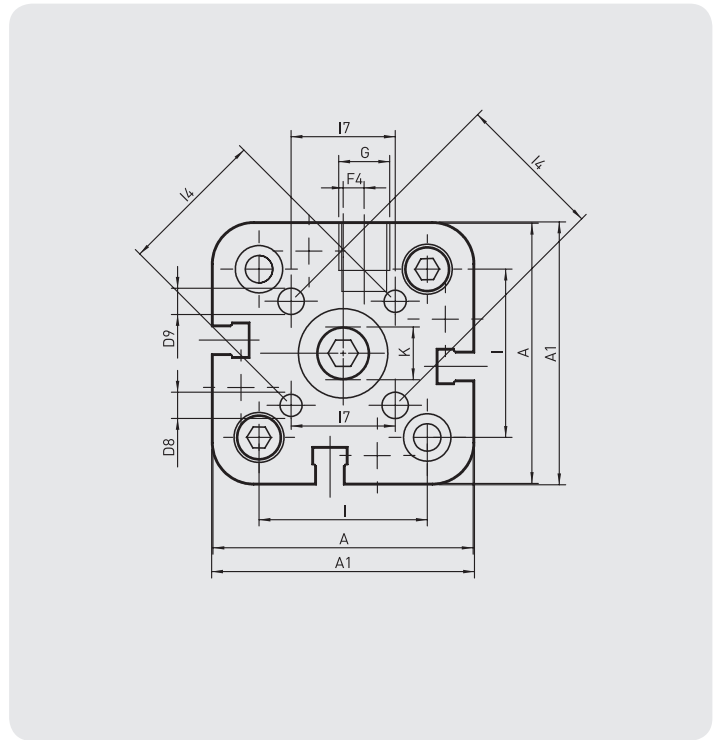
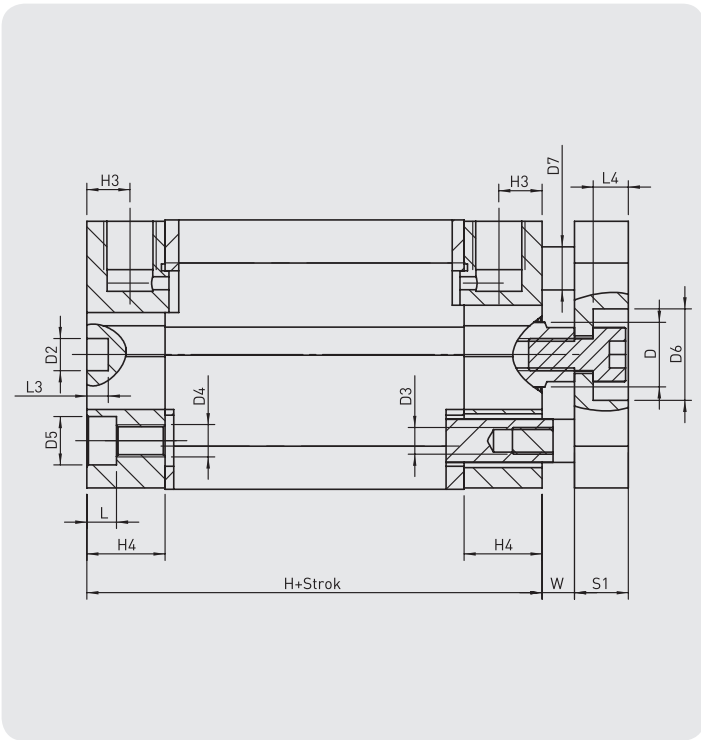


| No | Malzeme adı | Malzeme özelliği | Adedi |
|----|---------------------|------------------------------|-------|
| 1 | Arka Kapak | Alüminyum | 1 |
| 2 | Ön Kapak | Alüminyum | 1 |
| 3 | Orta Piston | Alüminyum | 2 |
| 4 | Piston Mili | X20 Cr13 Sert Krom Kaplamalı | 1 |
| 5 | Boru | AlMgSi0.5+Eloksal Kaplamalı | 1 |
| 6 | Cıvata | Paslanmaz Çelik | 8 |
| 7 | Kapak O-ringi | NBR | 2 |
| 8 | Piston Keçesi | PU | 2 |
| 9 | Orta Piston O-ringi | NBR | 1 |
| 10 | Mil Keçesi | PU | 1 |

| No | Malzeme adı | Malzeme özelliği | Adedi |
|----|-----------------|-----------------------------|-------|
| 11 | Yataklama Bandı | Polyacetal | 1 |
| 12 | Yataklama Burcu | CSB-40 | 1 |
| 13 | Mıknatis | | 1 |
| 14 | Somun | Galvaniz Kaplamalı Çelik | 1 |
| 15 | Braket | Alüminyum | 1 |
| 16 | Mil | X20Cr13 Sert Krom Kaplamalı | 2 |
| 17 | Cıvata | Galvaniz Kaplamalı Çelik | 2 |
| 18 | Cıvata | Galvaniz Kaplamalı Çelik | 1 |
| 19 | Rondela | | 2 |
| 20 | Yataklama Burcu | CSB-40 | 2 |



PKY-A SERİSİ
KOMPAKT - Ø32 - Ø100



| Silindir Ø mm | A | A1 | D Ø | D2 Ø | D3 Ø | D4 Ø | D5 Ø | D6 Ø | D7 Ø | D8 Ø | D9 Ø | F4 |
|------------------|-------|-----|--------|---------|---------|---------|---------|---------|---------|---------|---------|----|
| 32 | 49,5 | 50 | 12 | 6 | 5,2 | M6 | 9 | 17 | 8 | M5 | 5 | 4 |
| 40 | 57,5 | 58 | 12 | 6 | 5,2 | M6 | 9 | 17 | 10 | M5 | 5 | 3 |
| 50 | 66,5 | 67 | 16 | 6 | 6,7 | M8 | 10,5 | 22 | 10 | M6 | 6 | 0 |
| 63 | 79,5 | 80 | 16 | 8 | 8,7 | M10 | 13,5 | 22 | 10 | M6 | 6 | 0 |
| 80 | 99,5 | 100 | 20 | 8 | 8,7 | M10 | 13,5 | 28 | 14 | M8 | 8 | 0 |
| 100 | 123,5 | 124 | 25 | 8 | 8,7 | M10 | 13,5 | 30 | 14 | M10 | 10 | 0 |

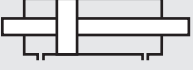
| G | H | H3 | H4 | I | I4 | I7 | K | L | L3 | L4 | S1 | W |
|------|------|------|-------|-----|----|------|----|-----|----|-----|----|-----|
| 1/8" | 44,5 | 8 | 14,5 | 32 | 28 | 19,8 | 10 | 5,5 | 4 | 6,5 | 10 | 6 |
| 1/8" | 45,5 | 8 | 14,75 | 42 | 33 | 23,3 | 10 | 5,5 | 4 | 6,5 | 10 | 6,5 |
| 1/8" | 45,5 | 8 | 14,75 | 50 | 42 | 29,7 | 13 | 6,5 | 4 | 8,5 | 12 | 7,5 |
| 1/8" | 50 | 8 | 14,75 | 62 | 50 | 35,4 | 13 | 8,5 | 4 | 8,5 | 12 | 7,5 |
| 1/8" | 56 | 8,5 | 16,5 | 82 | 65 | 46 | 17 | 8,5 | 4 | 9 | 14 | 8 |
| 1/4" | 66,5 | 10,5 | 19,75 | 103 | 80 | 56,6 | 22 | 8,5 | 4 | 10 | 14 | 10 |

**KOMPAKT
PNÖMATİK SİLİNDİRLER
PKD-A SERİSİ Ø32- Ø100**



**PKD-A SERİSİ**

KOMPAKT - Ø32 - Ø100

KOMPAKT ÇİFT MİLLİ
MANYETİK SİLİNDİRDAHA KÜÇÜK ALANDA DAHA
YÜKSEK GÜÇ İÇİN DOĞRU SEÇİM.

PKD: KOMPAKT,
ÇİFT MİLLİ,
ÇİFT ETKİLİ SİLİNDİR



PKD-A: KOMPAKT MANYETİK,
ÇİFT MİLLİ,
ÇİFT ETKİLİ SİLİNDİR

Sipariş örneği:

PKD-A

Ürün kodu

032-050

Silindir Ø Strok

M1 M3

Standart dışı varyasyonlar

Standart dışı varyasyonlar:

R1: Paslanmaz çelik silindir mili (SS 304, SS 316)

R4: Mil ucu somunu paslanmaz çelik (SS 304)

R5: Silindir mili CK 45 çelik (sert krom kaplı)

M1: Silindir milinde uzatılmış erkek diş

M3: Silindir mili özel diş ölçüsü

M4: Uzatılmış silindir mili

K1: Maks. 150°C için sızdırmazlık elemanları (viton)

K4: Mil keçesi viton

Kuvvet değeri:

| Silindir Ø mm | Mil Ø mm | İtme ve Çekme kuvvetleri (6 Bar) | |
|------------------|-------------|----------------------------------|-------------------|
| | | İtme kuvveti (N) | Çekme kuvveti (N) |
| 32 | 12 | 415 | 415 |
| 40 | 12 | 687 | 687 |
| 50 | 16 | 1058 | 1058 |
| 63 | 16 | 1750 | 1750 |
| 80 | 20 | 2829 | 2829 |
| 100 | 25 | 4420 | 4420 |

Çalışma akışkanı:

Filtrelenmiş ve yağlanmış ya da filtrelenmiş ve yağsız hava

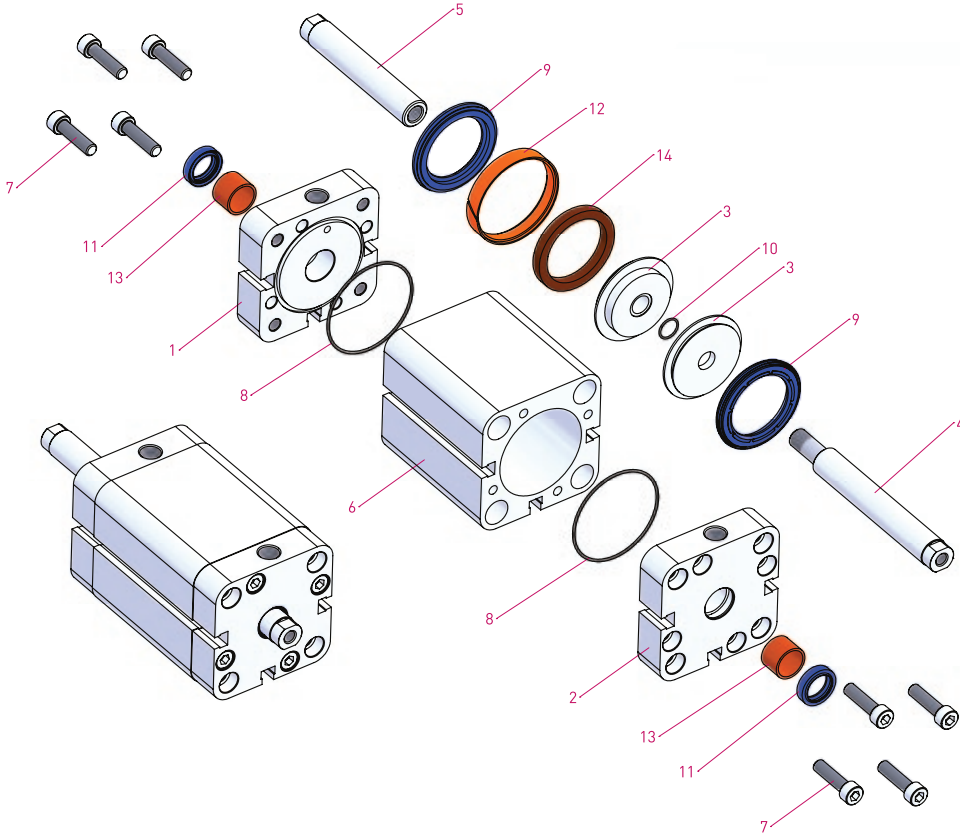
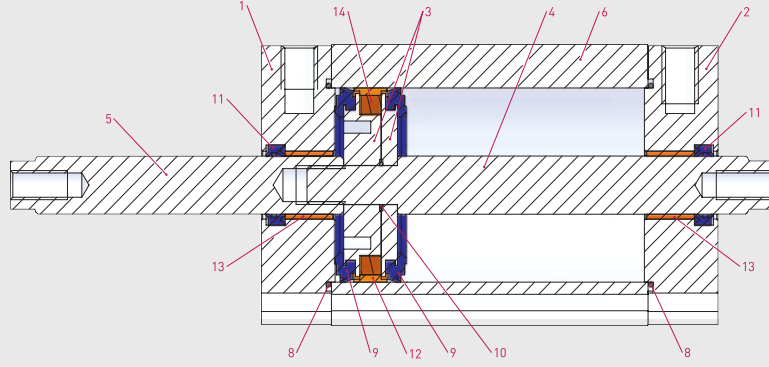
Çalışma sıcaklık derecesi:

Poliüretan (PU) : (-20°C) - (+80°C)

Viton (FKM) : (-30°C) - (+180°C)

Maksimum çalışma basıncı:

10 Bar

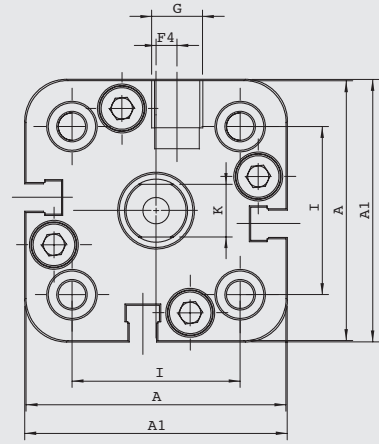
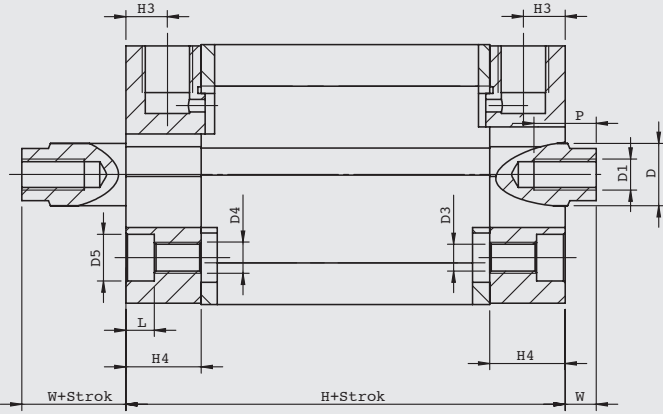


| No | Malzeme adı | Malzeme özelliği | Adedi |
|----|-------------------|-------------------------------|-------|
| 1 | Kapak | Alüminyum | 1 |
| 2 | Kapak | Alüminyum | 1 |
| 3 | Orta Piston | Alüminyum | 2 |
| 4 | Erkek Piston Mili | X20 Cr13 Sert Krom Kaplamalı | 1 |
| 5 | Dişi Piston Mili | X20 Cr13 Sert Krom Kaplamalı | 1 |
| 6 | Boru | AlMgSi0.5 + Eloksal Kaplamalı | 1 |
| 7 | Cıvata | Paslanmaz Çelik | 8 |

| No | Malzeme adı | Malzeme özelliği | Adedi |
|----|---------------------|------------------|-------|
| 8 | Kapak O-ringi | NBR | 2 |
| 9 | Piston Keçesi | PU | 2 |
| 10 | Orta Piston O-ringi | NBR | 1 |
| 11 | Mil Keçesi | PU | 2 |
| 12 | Yataklama Bandı | Polyacetal | 1 |
| 13 | Yataklama Burcu | CSB-40 | 2 |
| 14 | Mıknatıs | | 1 |



PKD-A SERİSİ
 KOMPAKT - Ø32 - Ø100



| Silindir Ø mm | A | A1 | D Ø | D1 Ø | D2 Ø | D3 Ø | D4 Ø | D5 Ø | F4 | G | H | H3 | H4 | I | K | L | P | W |
|------------------|-------|-----|--------|---------|---------|---------|---------|---------|----|------|------|------|-------|-----|----|-----|----|-----|
| 32 | 49,5 | 50 | 12 | M6 | 6 | 5,2 | M6 | 9 | 4 | 1/8" | 44,5 | 8 | 14,5 | 32 | 10 | 5,5 | 12 | 6 |
| 40 | 57,5 | 58 | 12 | M6 | 6 | 5,2 | M6 | 9 | 3 | 1/8" | 45,5 | 8 | 14,75 | 42 | 10 | 5,5 | 12 | 6,5 |
| 50 | 66,5 | 67 | 16 | M8 | 6 | 6,7 | M8 | 10,5 | 0 | 1/8" | 45,5 | 8 | 14,75 | 50 | 13 | 6,5 | 12 | 7,5 |
| 63 | 79,5 | 80 | 16 | M8 | 8 | 8,7 | M10 | 13,5 | 0 | 1/8" | 50 | 8 | 14,75 | 62 | 13 | 8,5 | 14 | 7,5 |
| 80 | 99,5 | 100 | 20 | M10 | 8 | 8,7 | M10 | 13,5 | 0 | 1/8" | 56 | 8,5 | 16,5 | 82 | 17 | 8,5 | 15 | 8 |
| 100 | 123,5 | 124 | 25 | M12 | 8 | 8,7 | M10 | 13,5 | 0 | 1/4" | 66,5 | 10,5 | 19,75 | 103 | 22 | 8,5 | 20 | 10 |

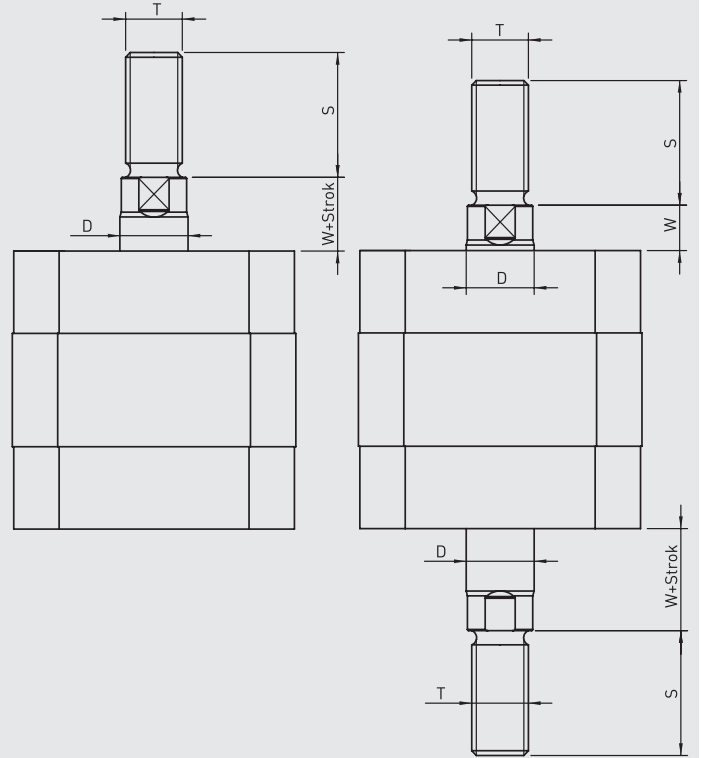
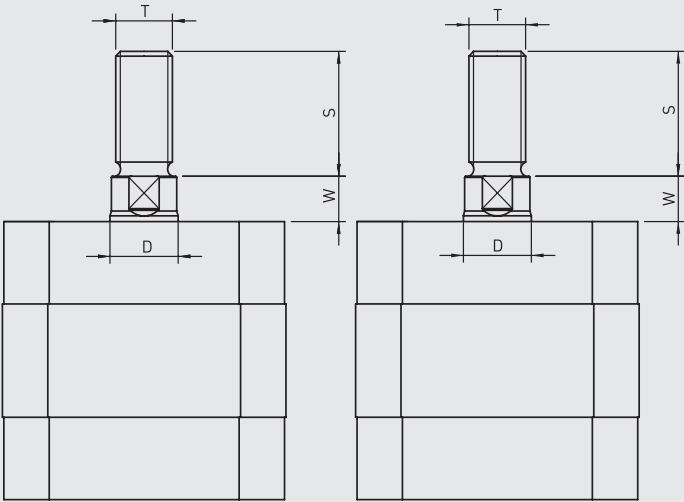


PK-T

PKS-T

PKE-T

PKD-T



| Silindir tipi | Silindir Ø mm | D | S | T | W |
|---------------|---------------|----|----|----------|-----|
| | 32 | 12 | 22 | M10x1.25 | 6 |
| | 40 | 12 | 22 | M10x1.25 | 6.5 |
| PK-PKS | 50 | 16 | 24 | M12x1.25 | 7.5 |
| PKE-PKD | 63 | 16 | 24 | M12x1.25 | 7.5 |
| | 80 | 20 | 32 | M16x1.5 | 8 |
| | 100 | 25 | 40 | M20x1.5 | 10 |

**KOMPAKT
PNÖMATİK SİLİNDİRLER
PKS-A SERİSİ Ø32- Ø100**





PKS-A SERİSİ

KOMPAKT - Ø32 - Ø100

KOMPAKT ÖNDEN YAYLI
MANYETİK SİLİNDİR

TEK ETKİLİ KULLANIMI İLE MİNİMUM
HAVA TÜKETİMİ VE EKİPMAN
MALİYETİ SUNAR.



PKS: KOMPAKT,
TEK ETKİLİ,
ÖNDEN YAYLI SİLİNDİR



PKS-A: KOMPAKT MANYETİK,
TEK ETKİLİ,
ÖNDEN YAYLI SİLİNDİR

Sipariş örneği:

PKS-A

Ürün kodu

032-050

Silindir Ø Strok

M1

Standart dışı
varyasyonlar

Standart dışı varyasyonlar:

R1: Paslanmaz çelik silindir mili (SS 304, SS 316)

R4: Mil ucu somunu paslanmaz çelik (SS 304)

R5: Silindir mili CK 45 çelik (sert krom kaplı)

M1: Silindir milinde uzatılmış erkek diş

M3: Silindir mili özel diş ölçüsü

M4: Uzatılmış silindir mili

K1: Maks. 150°C için sızdırmazlık elemanları (viton)

K4: Mil keçesi viton

Kuvvet değeri:

| Silindir Ø mm | Mil Ø mm | İtme ve Çekme kuvvetleri (6 Bar) | |
|------------------|-------------|----------------------------------|-------------------|
| | | İtme kuvveti (N) | Çekme kuvveti (N) |
| 32 | 12 | 450 | 16 |
| 40 | 12 | 708 | 23 |
| 50 | 16 | 1120 | 30 |
| 63 | 16 | 1800 | 35 |
| 80 | 20 | 2900 | 60 |
| 100 | 25 | 4520 | 100 |

Çalışma akışkanı:

Filtrelenmiş ve yağlanmış ya da filtrelenmiş ve yağsız hava

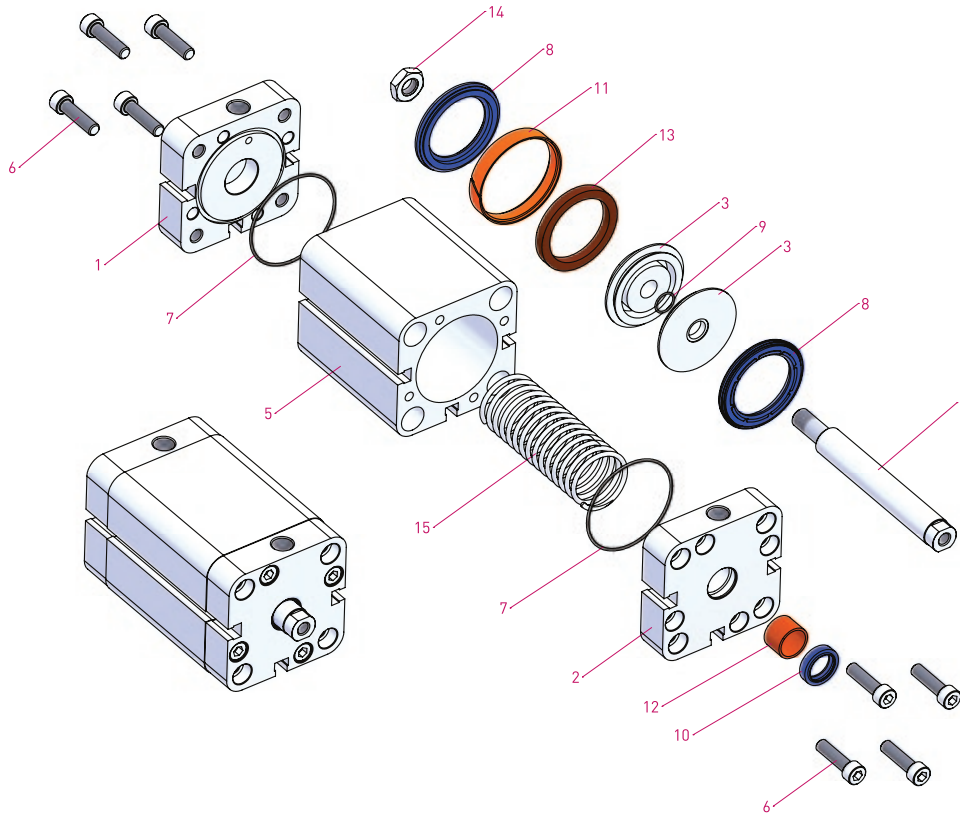
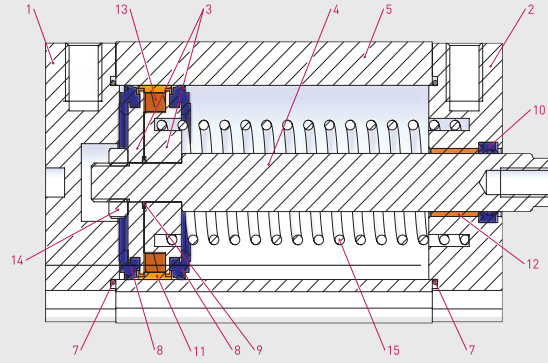
Çalışma sıcaklık derecesi:

Poliüretan (PU) : (-20°C) - (+80°C)

Viton (FKM) : (-30°C) - (+180°C)

Maksimum çalışma basıncı:

10 Bar

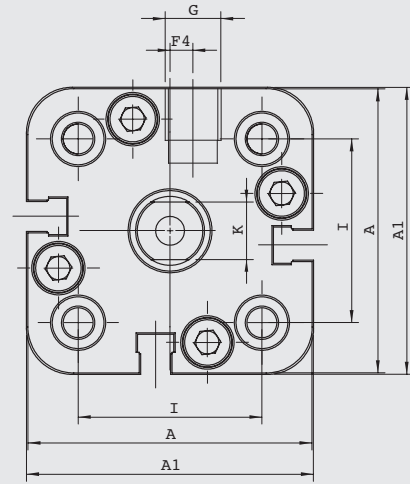
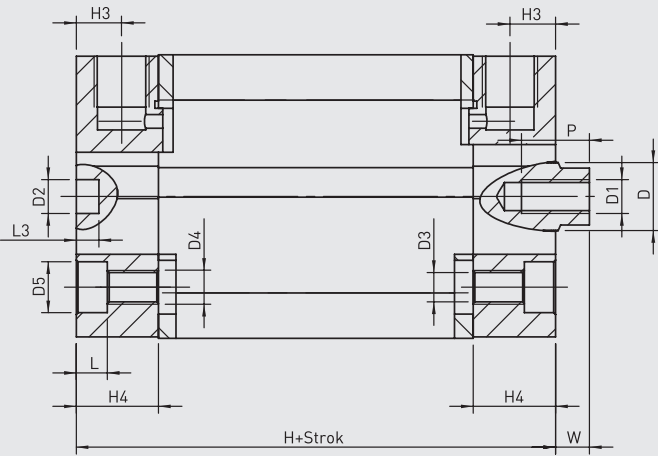


| No | Malzeme adı | Malzeme özelliği | Adedi |
|----|---------------|-------------------------------|-------|
| 1 | Arka Kapak | Alüminyum | 1 |
| 2 | Ön Kapak | Alüminyum | 1 |
| 3 | Orta Piston | Alüminyum | 2 |
| 4 | Piston Mili | X20 Cr13 Sert Krom Kaplamalı | 1 |
| 5 | Boru | AlMgSi0.5 + Eloksal Kaplamalı | 1 |
| 6 | Civata | Paslanmaz Çelik | 8 |
| 7 | Kapak O-ringi | NBR | 2 |
| 8 | Piston Keçesi | PU | 2 |

| No | Malzeme adı | Malzeme özelliği | Adedi |
|----|---------------------|--------------------------|-------|
| 9 | Orta Piston O-ringi | NBR | 1 |
| 10 | Mil Keçesi | PU | 1 |
| 11 | Yataklama Bandı | Polyacetal | 1 |
| 12 | Yataklama Burcu | CSB-40 | 1 |
| 13 | Mıknatıs | | 1 |
| 14 | Somun | Galvaniz Kaplamalı Çelik | 1 |
| 15 | Yay | Galvaniz Kaplamalı Çelik | 1 |



PKS-A SERİSİ
KOMPAKT - Ø32 - Ø100



| Silindir Ø mm | A | A1 | D Ø | D1 Ø | D2 Ø | D3 Ø | D4 Ø | D5 Ø | F4 | G | H | H3 | H4 | I | K | L | L3 | P | W |
|------------------|-------|-----|--------|---------|---------|---------|---------|---------|----|------|------|------|-------|-----|----|-----|----|----|-----|
| 32 | 49,5 | 50 | 12 | M6 | 6 | 5,2 | M6 | 9 | 4 | 1/8" | 44,5 | 8 | 14,5 | 32 | 10 | 5,5 | 4 | 12 | 6 |
| 40 | 57,5 | 58 | 12 | M6 | 6 | 5,2 | M6 | 9 | 3 | 1/8" | 45,5 | 8 | 14,75 | 42 | 10 | 5,5 | 4 | 12 | 6,5 |
| 50 | 66,5 | 67 | 16 | M8 | 6 | 6,7 | M8 | 10,5 | 0 | 1/8" | 45,5 | 8 | 14,75 | 50 | 13 | 6,5 | 4 | 12 | 7,5 |
| 63 | 79,5 | 80 | 16 | M8 | 8 | 8,7 | M10 | 13,5 | 0 | 1/8" | 50 | 8 | 14,75 | 62 | 13 | 8,5 | 4 | 14 | 7,5 |
| 80 | 99,5 | 100 | 20 | M10 | 8 | 8,7 | M10 | 13,5 | 0 | 1/8" | 56 | 8,5 | 16,5 | 82 | 17 | 8,5 | 4 | 15 | 8 |
| 100 | 123,5 | 124 | 25 | M12 | 8 | 8,7 | M10 | 13,5 | 0 | 1/4" | 66,5 | 10,5 | 19,75 | 103 | 22 | 8,5 | 4 | 20 | 10 |

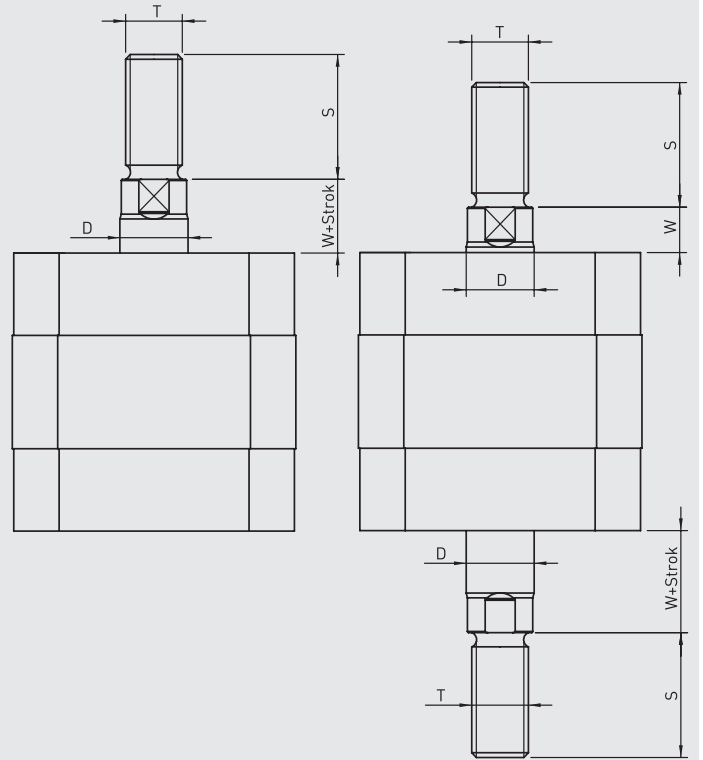
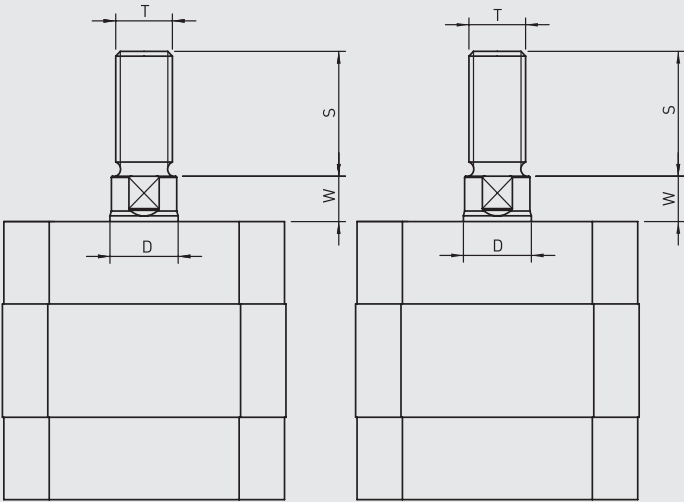


PK-T

PKS-T

PKE-T

PKD-T



| Silindir tipi | Silindir Ø mm | D | S | T | W |
|---------------|---------------|----|----|----------|-----|
| | 32 | 12 | 22 | M10x1.25 | 6 |
| | 40 | 12 | 22 | M10x1.25 | 6.5 |
| PK-PKS | 50 | 16 | 24 | M12x1.25 | 7.5 |
| PKE-PKD | 63 | 16 | 24 | M12x1.25 | 7.5 |
| | 80 | 20 | 32 | M16x1.5 | 8 |
| | 100 | 25 | 40 | M20x1.5 | 10 |

**KOMPAKT
PNÖMATİK SİLİNDİRLER
PKE-A SERİSİ Ø32- Ø100**





PKE-A SERİSİ

KOMPAKT - Ø32 - Ø100

KOMPAKT ARKADAN YAYLI
MANYETİK SİLİNDİR

TEK ETKİLİ KULLANIMI İLE MİNİMUM
HAVA TÜKETİMİ VE EKİPMAN
MALİYETİ SUNAR.



PKE: KOMPAKT,
TEK ETKİLİ,
ARKADAN YAYLI SİLİNDİR



PKE-A: KOMPAKT MANYETİK,
TEK ETKİLİ,
ARKADAN YAYLI SİLİNDİR

Sipariş örneği:

PKE-A

Ürün kodu

032-025

Silindir Ø Strok

M3

Standart dışı
varyasyonlar

Standart dışı varyasyonlar:

R1: Paslanmaz çelik silindir mili (SS 304, SS 316)

R4: Mil ucu somunu paslanmaz çelik (SS 304)

R5: Silindir mili CK 45 çelik (sert krom kaplı)

M1: Silindir milinde uzatılmış erkek diş

M3: Silindir mili özel diş ölçüsü

M4: Uzatılmış silindir mili

K1: Maks. 150°C için sızdırmazlık elemanları (viton)

K4: Mil keçesi viton

Kuvvet değeri:

| Silindir Ø mm | Mil Ø mm | İtme ve Çekme kuvvetleri (6 Bar) | |
|------------------|-------------|----------------------------------|-------------------|
| | | İtme kuvveti (N) | Çekme kuvveti (N) |
| 32 | 12 | 16 | 384 |
| 40 | 12 | 23 | 642 |
| 50 | 16 | 30 | 1002 |
| 63 | 16 | 35 | 1682 |
| 80 | 20 | 60 | 2715 |
| 100 | 25 | 100 | 4231 |

Çalışma akışkanı:

Filtrelenmiş ve yağlanmış ya da filtrelenmiş ve yağsız hava

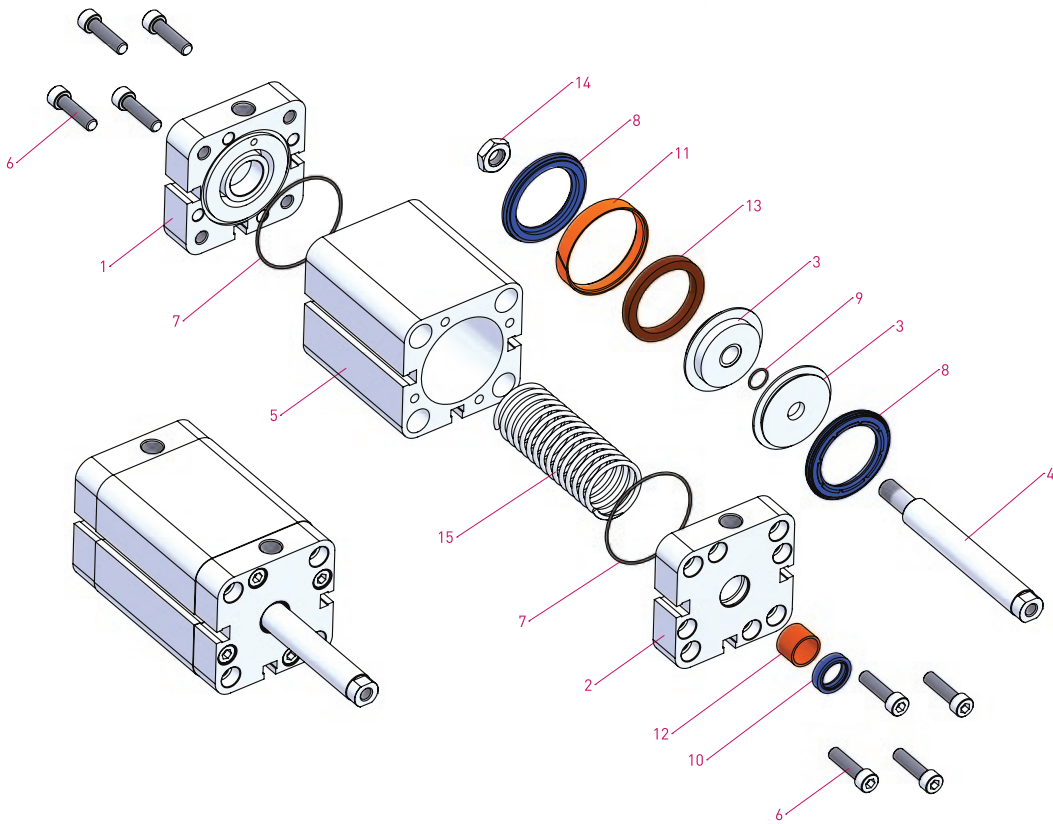
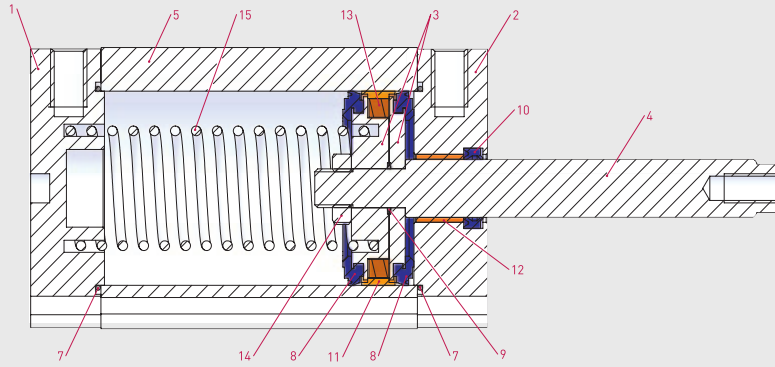
Çalışma sıcaklık derecesi:

Poliüretan (PU) : (-20°C) - (+80°C)

Viton (FKM) : (-30°C) - (+180°C)

Maksimum çalışma basıncı:

10 Bar



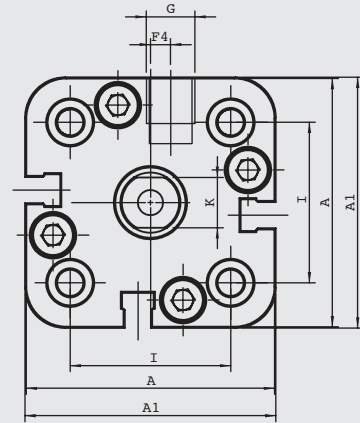
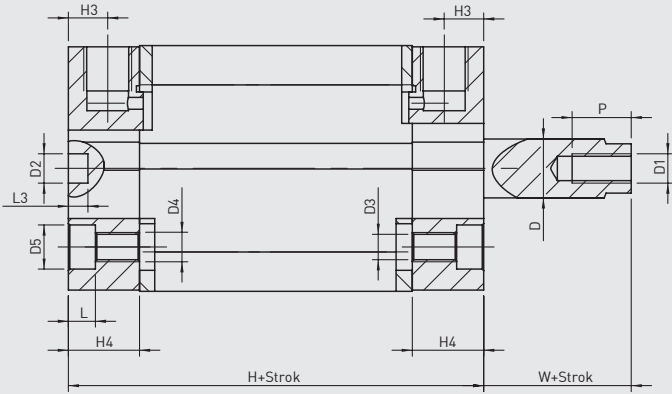
| No | Malzeme adı | Malzeme özelliği | Adedi |
|----|---------------|-------------------------------|-------|
| 1 | Arka Kapak | Alüminyum | 1 |
| 2 | Ön Kapak | Alüminyum | 1 |
| 3 | Orta Piston | Alüminyum | 2 |
| 4 | Piston Mili | X20 Cr13 Sert Krom Kaplamalı | 1 |
| 5 | Boru | AlMgSi0.5 + Eloksal Kaplamalı | 1 |
| 6 | Civata | Paslanmaz Çelik | 8 |
| 7 | Kapak O-ringi | NBR | 2 |
| 8 | Piston Keçesi | PU | 2 |

| No | Malzeme adı | Malzeme özelliği | Adedi |
|----|---------------------|--------------------------|-------|
| 9 | Orta Piston O-ringi | NBR | 1 |
| 10 | Mil Keçesi | PU | 1 |
| 11 | Yataklama Bandı | Polyacetal | 1 |
| 12 | Yataklama Burcu | CSB-40 | 1 |
| 13 | Mıknatıs | | 1 |
| 14 | Somun | Galvaniz Kaplamalı Çelik | 1 |
| 15 | Yay | Galvaniz Kaplamalı Çelik | 1 |



PKE-A SERİSİ

KOMPAKT - Ø32 - Ø100



| Silindir Ø mm | A | A1 | D Ø | D1 Ø | D2 Ø | D3 Ø | D4 Ø | D5 Ø | F4 | G | H | H3 | H4 | I | K | L | L3 | P | W |
|------------------|-------|-----|--------|---------|---------|---------|---------|---------|----|------|------|------|-------|-----|----|-----|----|----|-----|
| 32 | 49,5 | 50 | 12 | M6 | 6 | 5,2 | M6 | 9 | 4 | 1/8" | 44,5 | 8 | 14,5 | 32 | 10 | 5,5 | 4 | 12 | 6 |
| 40 | 57,5 | 58 | 12 | M6 | 6 | 5,2 | M6 | 9 | 3 | 1/8" | 45,5 | 8 | 14,75 | 42 | 10 | 5,5 | 4 | 12 | 6,5 |
| 50 | 66,5 | 67 | 16 | M8 | 6 | 6,7 | M8 | 10,5 | 0 | 1/8" | 45,5 | 8 | 14,75 | 50 | 13 | 6,5 | 4 | 12 | 7,5 |
| 63 | 79,5 | 80 | 16 | M8 | 8 | 8,7 | M10 | 13,5 | 0 | 1/8" | 50 | 8 | 14,75 | 62 | 13 | 8,5 | 4 | 14 | 7,5 |
| 80 | 99,5 | 100 | 20 | M10 | 8 | 8,7 | M10 | 13,5 | 0 | 1/8" | 56 | 8,5 | 16,5 | 82 | 17 | 8,5 | 4 | 15 | 8 |
| 100 | 123,5 | 124 | 25 | M12 | 8 | 8,7 | M10 | 13,5 | 0 | 1/4" | 66,5 | 10,5 | 19,75 | 103 | 22 | 8,5 | 4 | 20 | 10 |

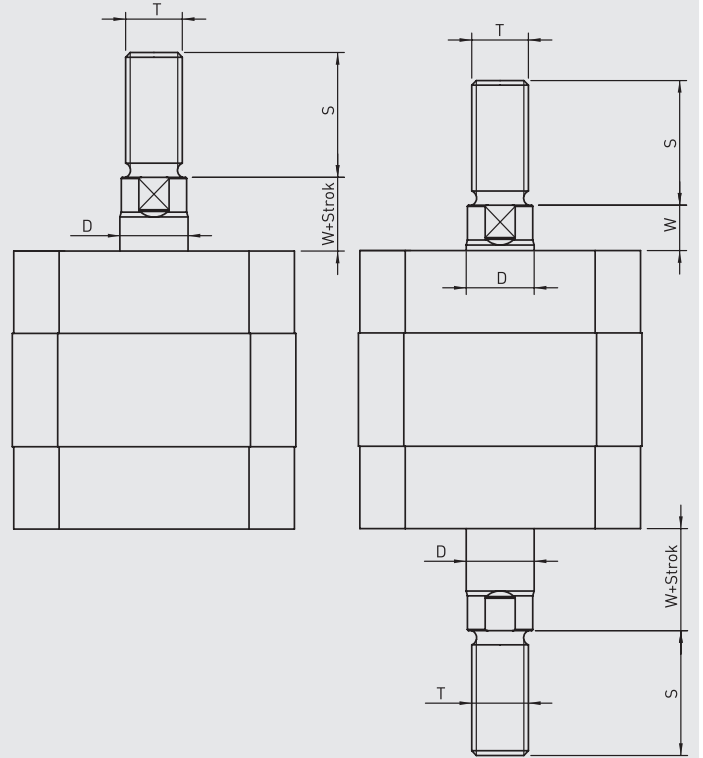
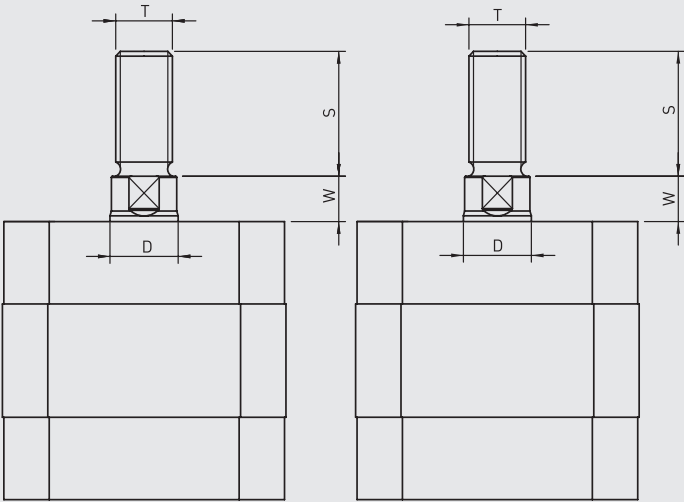


PK-T

PKS-T

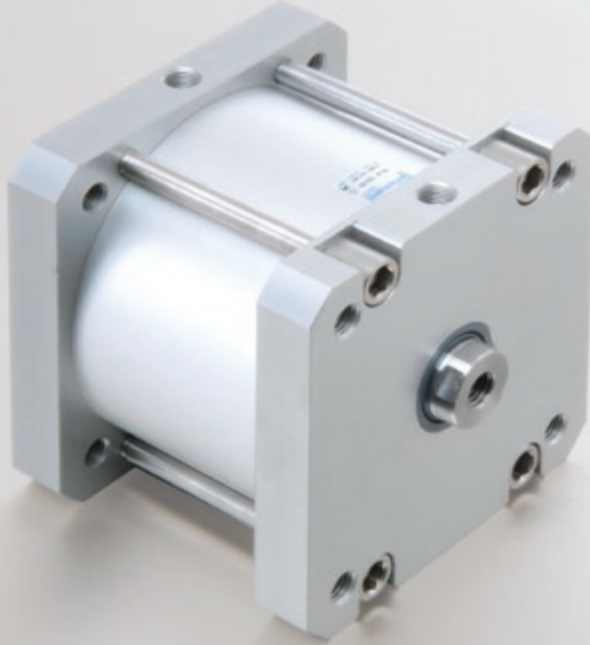
PKE-T

PKD-T



| Silindir tipi | Silindir Ø mm | D | S | T | W |
|---------------|---------------|----|----|----------|-----|
| | 32 | 12 | 22 | M10x1.25 | 6 |
| | 40 | 12 | 22 | M10x1.25 | 6.5 |
| PK-PKS | 50 | 16 | 24 | M12x1.25 | 7.5 |
| PKE-PKD | 63 | 16 | 24 | M12x1.25 | 7.5 |
| | 80 | 20 | 32 | M16x1.5 | 8 |
| | 100 | 25 | 40 | M20x1.5 | 10 |

**KOMPAKT
PNÖMATİK SİLİNDİRLER
PK-A SERİSİ Ø125- Ø320**



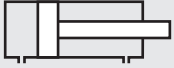


PK-A SERİSİ

KOMPAKT - Ø125 - Ø320

KOMPAKT
MANYETİK SİLİNDİR

DAHA KÜÇÜK ALANDA DAHA
YÜKSEK GÜÇ İÇİN DOĞRU SEÇİM.



PK: KOMPAKT,
ÇİFT ETKİLİ SİLİNDİR



PK-A: KOMPAKT MANYETİK,
ÇİFT ETKİLİ SİLİNDİR

Sipariş örneği:

PK-A
Ürün kodu

125-025
Silindir Ø Strok

K1 M1
Standart dışı varyasyonlar

Standart dışı varyasyonlar:

- R1: Paslanmaz çelik silindir mili (SS 304, SS 316)
- R4: Mil ucu somunu paslanmaz çelik (SS 304)
- M1: Silindir milinde uzatılmış erkek diş
- M3: Silindir mili özel diş ölçüsü
- M4: Uzatılmış silindir mili
- K1: Maks. 150°C için sızdırmazlık elemanları (viton)
- K2: Mil keçesi NBR+PA
- K4: Mil keçesi viton

Kuvvet değeri:

| Silindir Ø mm | Mil Ø mm | İtme ve Çekme kuvvetleri (6 Bar) | |
|------------------|-------------|----------------------------------|-------------------|
| | | İtme kuvveti (N) | Çekme kuvveti (N) |
| 125 | 30 | 7350 | 6936 |
| 160 | 40 | 12050 | 11304 |
| 200 | 40 | 18840 | 18086 |
| 250 | 40 | 29430 | 28680 |
| 320 | 50 | 48230 | 47050 |

Çalışma akışkanı:

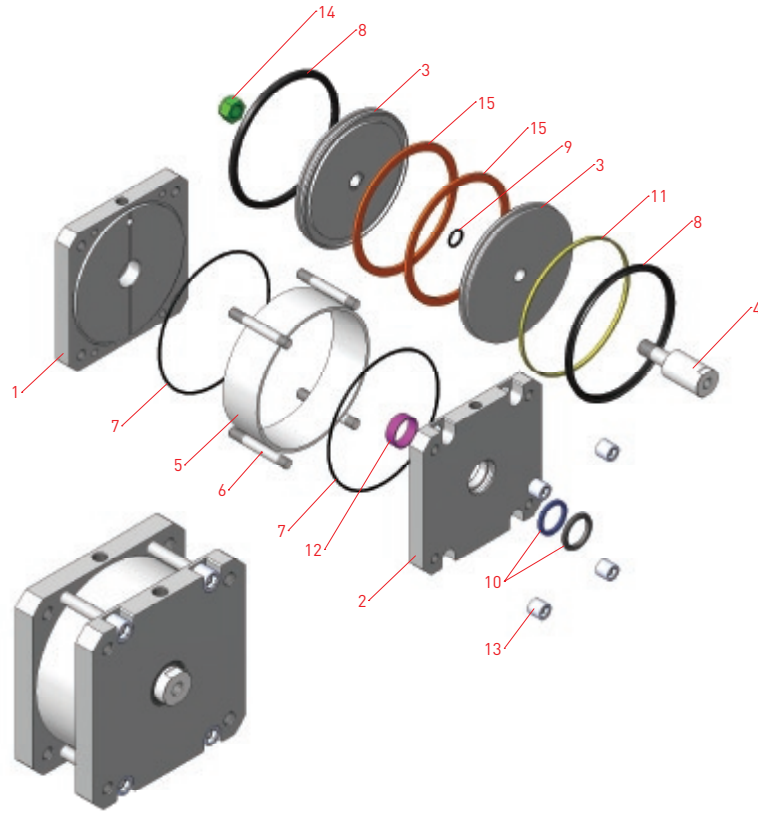
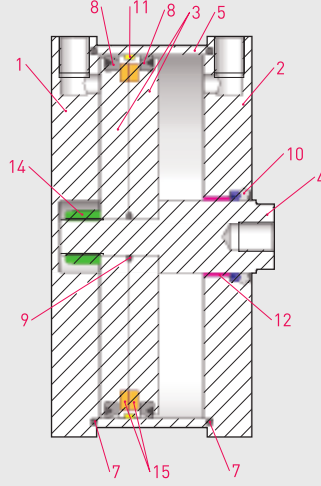
Filtrelenmiş ve yağlanmış ya da filtrelenmiş ve yağsız hava

Çalışma sıcaklık derecesi:

NBR + Poliüretan (PU) : (-20°C) - (+80°C)
Viton (FKM) : (-30°C) - (+180°C)

Maksimum basıncı:

10 Bar

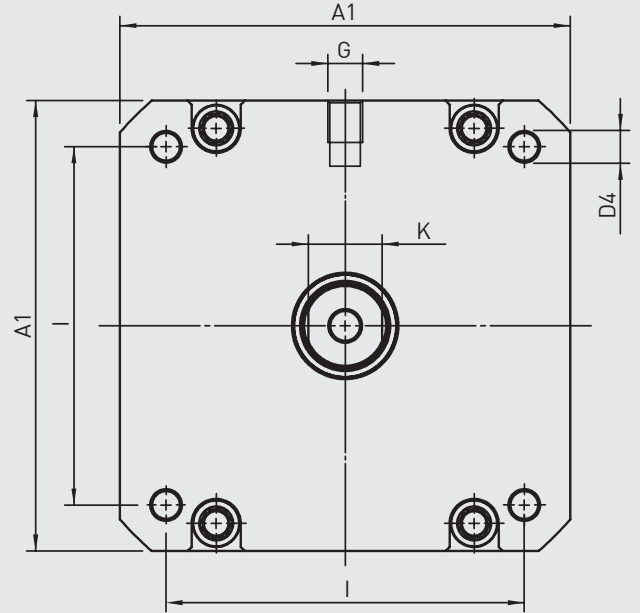
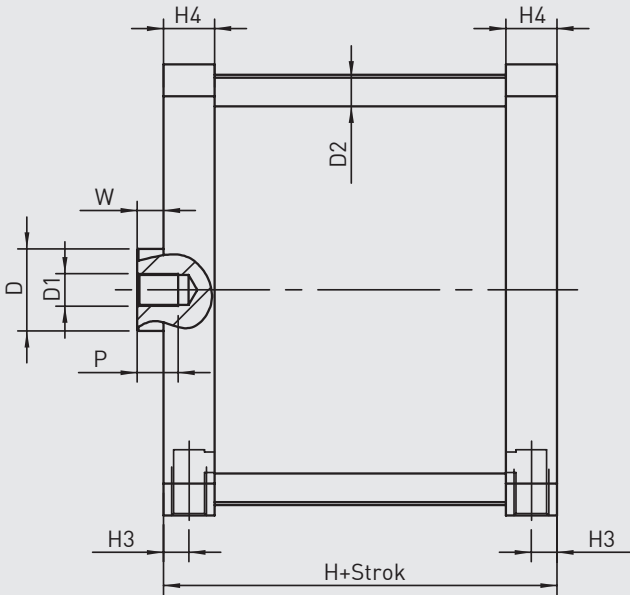


| No | Malzeme adı | Malzeme özelliği | Adedi |
|----|---------------|-------------------------------|-------|
| 1 | Arka Kapak | Al. + Eloksal Kaplamalı | 1 |
| 2 | Ön Kapak | Al. + Eloksal Kaplamalı | 1 |
| 3 | Orta Piston | Alüminyum | 2 |
| 4 | Piston Mili | CK 45 Sert Krom Kaplamalı | 1 |
| 5 | Boru | AlMgSi0.5 + Eloksal Kaplamalı | 1 |
| 6 | Saplama | SS 304 | 4 |
| 7 | Kapak O-ringi | NBR | 2 |
| 8 | Piston Keçesi | NBR | 2 |

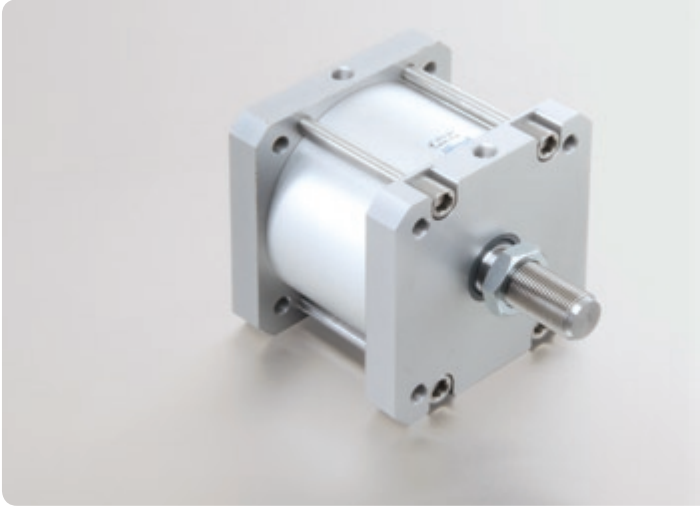
| No | Malzeme adı | Malzeme özelliği | Adedi |
|----|---------------------|-----------------------------|--------|
| 9 | Orta Piston O-ringi | NBR | 1 |
| 10 | Mil Keçesi | PU+Hytrek | 1 |
| 11 | Yataklama Bandı | Karbonlu Teflon | 1 |
| 12 | Yataklama Burcu | CSB-40 | 1 |
| 13 | Kapak Somunu | SS 304 | 4 |
| 14 | Fiberli Somun | Galvaniz Kaplamalı Çelik | 1 |
| 15 | Mıknatis | Ø125-Ø160 Ø200-Ø250-Ø320 | 1 2 |



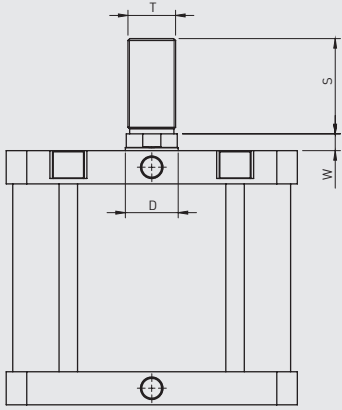
PK-A SERİSİ
KOMPAKT - Ø125 - Ø320



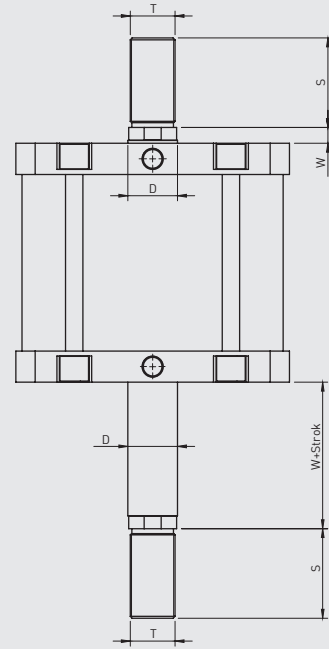
| Silindir Ø mm | A1 | D Ø | D1 | D2 Ø | D4 | G | H | H3 | H4 | I | K | P | W |
|------------------|-----|--------|-----|---------|-----|------|-----|------|----|-----|----|----|----|
| 125 | 145 | 30 | M14 | 10 | M12 | 1/4" | 78 | 10 | 22 | 110 | 27 | 25 | 10 |
| 160 | 180 | 40 | M20 | 12 | M16 | 3/8" | 87 | 12,5 | 25 | 140 | 36 | 30 | 12 |
| 200 | 220 | 40 | M20 | 14 | M16 | 3/8" | 87 | 12,5 | 25 | 175 | 36 | 30 | 12 |
| 250 | 270 | 40 | M24 | 16 | M20 | 1/2" | 116 | 15 | 33 | 220 | 36 | 35 | 12 |
| 320 | 340 | 50 | M30 | 16 | M24 | 1/2" | 120 | 16 | 34 | 270 | 46 | 40 | 15 |



PK-T

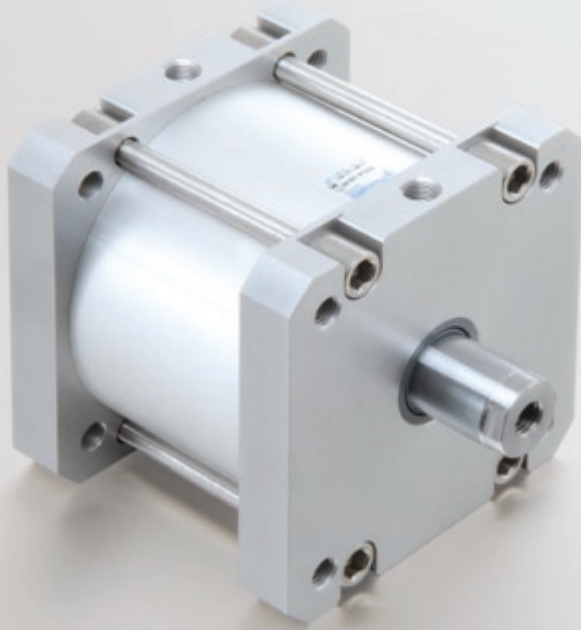


PKD-T



| Silindir tipi | Silindir Ø mm | D | S | T | W |
|---------------|---------------|----|----|-------|----|
| | 125 | 30 | 54 | M27x2 | 10 |
| | 160 | 40 | 72 | M36x2 | 12 |
| PK-PKD | 200 | 40 | 72 | M36x2 | 12 |
| | 250 | 40 | 72 | M36x2 | 12 |
| | 320 | 50 | 84 | M42x2 | 15 |

**KOMPAKT
PNÖMATİK SİLİNDİRLER
PKD-A SERİSİ Ø125- Ø320**





PKD-A SERİSİ

KOMPAKT - Ø125 - Ø320

KOMPAKT, ÇİFT MİLLİ
MANYETİK SİLİNDİR

HER İKİ YÖNE AYNI STROKTA
ÇALIŞMA ÖZELLİĞİ,
KOMPAKT BOYUTLAR...



PKD: KOMPAKT,
ÇİFT MİLLİ,
ÇİFT ETKİLİ SİLİNDİR



PKD-A: KOMPAKT MANYETİK,
ÇİFT MİLLİ,
ÇİFT ETKİLİ SİLİNDİR

Sipariş örneği:

PKD-A

Ürün kodu

125-025

Silindir Ø Strok

M1 M3

Standart dışı varyasyonlar

Standart dışı varyasyonlar:

R1: Paslanmaz çelik silindir mili (SS 304, SS 316)

R4: Mil ucu somunu paslanmaz çelik (SS 304)

M1: Silindir milinde uzatılmış erkek diş

M3: Silindir mili özel diş ölçüsü

M4: Uzatılmış silindir mili

K1: Maks. 150°C için sızdırmazlık elemanları (viton)

K2: Mil keçesi NBR+PA

K4: Mil keçesi viton

Kuvvet değeri:

| Silindir Ø mm | Mil Ø mm | İtme ve Çekme kuvvetleri (6 Bar) | |
|------------------|-------------|----------------------------------|-------------------|
| | | İtme kuvveti (N) | Çekme kuvveti (N) |
| 125 | 30 | 6936 | 6936 |
| 160 | 40 | 11304 | 11304 |
| 200 | 40 | 18086 | 18086 |
| 250 | 40 | 28680 | 28680 |
| 320 | 50 | 47050 | 47050 |

Çalışma akışkanı:

Filtrelenmiş ve yağlanmış ya da filtrelenmiş ve yağsız hava

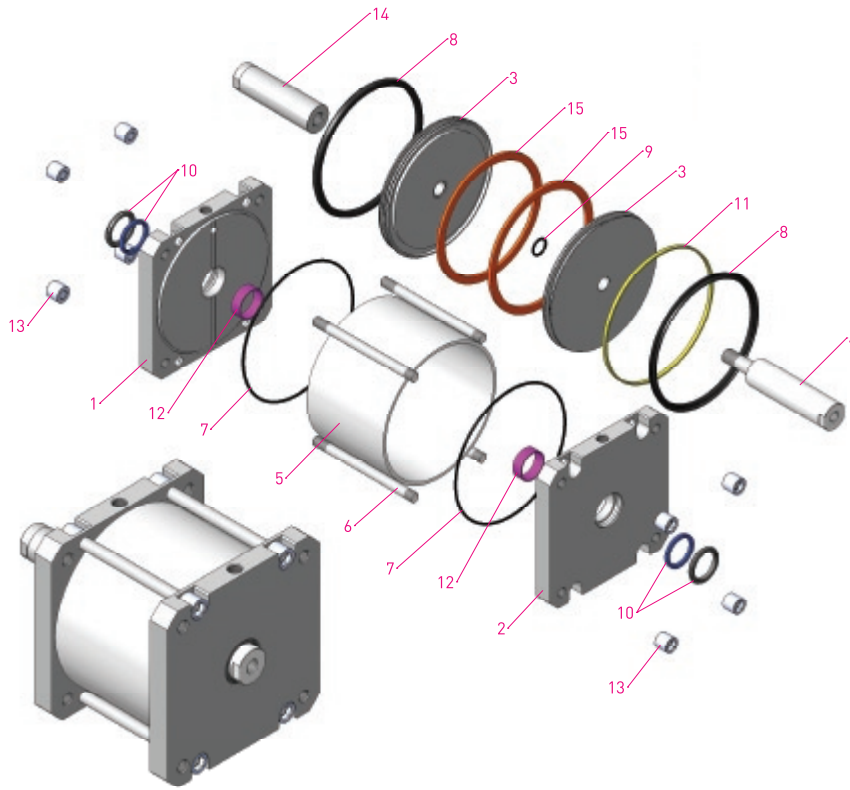
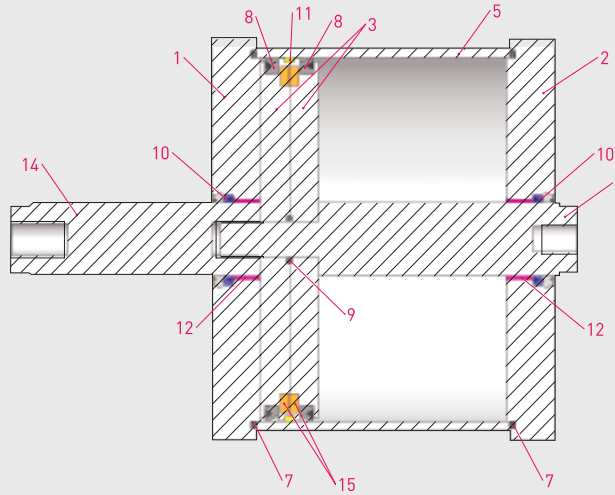
Çalışma sıcaklık derecesi:

NBR + Poliüretan (PU) : (-20°C) - (+80°C)

Viton (FKM) : (-30°C) - (+180°C)

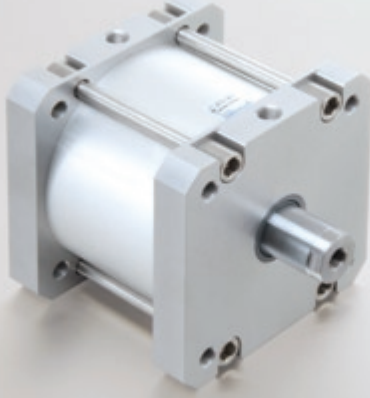
Maksimum çalışma basıncı:

10 Bar

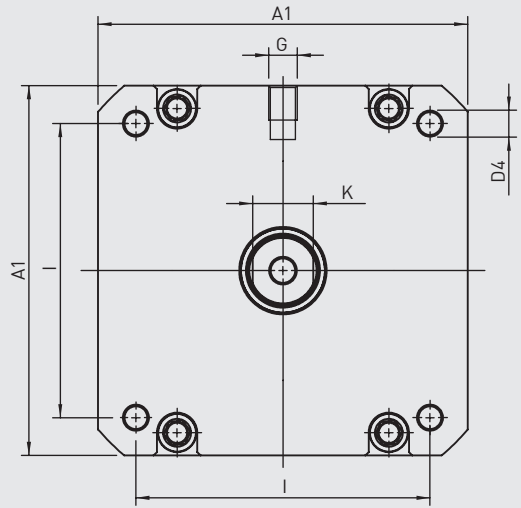
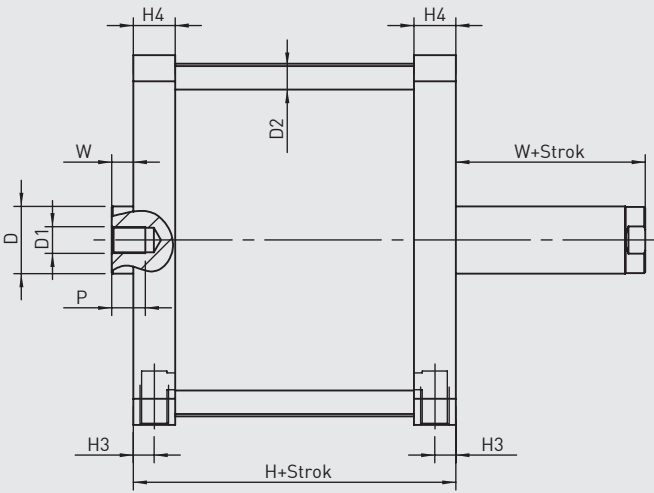


| No | Malzeme adı | Malzeme özelliği | Adedi |
|----|-------------------|-----------------------------|-------|
| 1 | Ön Kapak | Al. + Eloksal Kaplamalı | 1 |
| 2 | Ön Kapak | Al. + Eloksal Kaplamalı | 1 |
| 3 | Orta Piston | Alüminyum | 2 |
| 4 | Erkek Piston Mili | CK 45 Sert Krom Kaplamalı | 1 |
| 5 | Boru | AlMgSi0.5+Eloksal Kaplamalı | 1 |
| 6 | Saplama | SS 304 | 4 |
| 7 | Kapak O-ringi | NBR | 2 |
| 8 | Piston Keçesi | NBR | 2 |

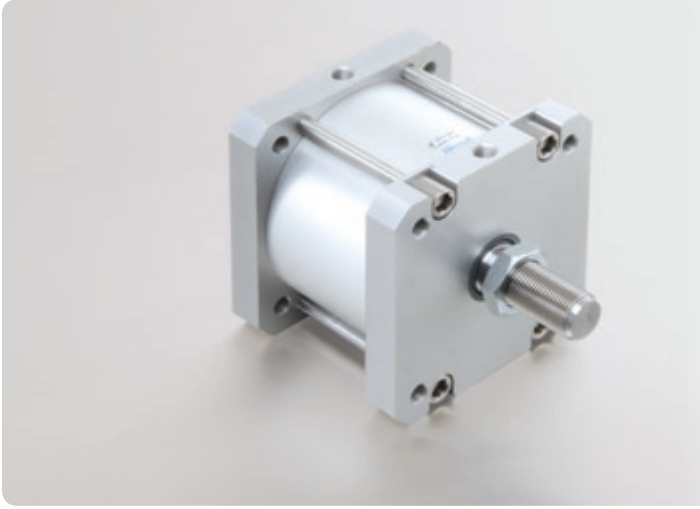
| No | Malzeme adı | Malzeme özelliği | Adedi |
|----|---------------------|-----------------------------|--------|
| 9 | Orta Piston O-ringi | NBR | 1 |
| 10 | Mil Keçesi | PU+Hytrek | 2 |
| 11 | Yataklama Bandı | Karbonlu Teflon | 1 |
| 12 | Yataklama Burcu | CSB-40 | 2 |
| 13 | Kapak Somunu | SS 304 | 8 |
| 14 | Dişi Piston Mili | CK 45 Sert Krom Kaplamalı | 1 |
| 15 | Mıknatıs | Ø125-Ø160 Ø200-Ø250-Ø320 | 1 2 |



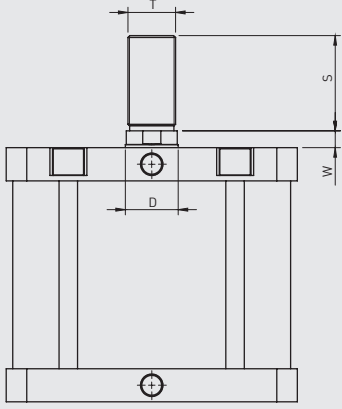
PKD-A SERİSİ
KOMPAKT - Ø125 - Ø320



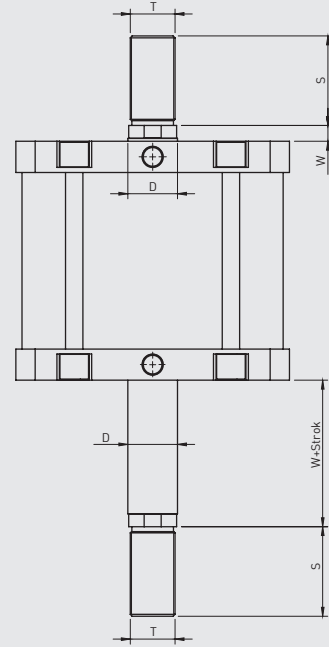
| Silindir Ø mm | A1 | D Ø | D1 | D2 Ø | D4 | G | H | H3 | H4 | I | K | P | W |
|------------------|-----|--------|-----|---------|-----|------|-----|------|----|-----|----|----|----|
| 125 | 145 | 30 | M14 | 10 | M12 | 1/4" | 78 | 10 | 22 | 110 | 27 | 25 | 10 |
| 160 | 180 | 40 | M20 | 12 | M16 | 3/8" | 87 | 12,5 | 25 | 140 | 36 | 30 | 12 |
| 200 | 220 | 40 | M20 | 14 | M16 | 3/8" | 87 | 12,5 | 25 | 175 | 36 | 30 | 12 |
| 250 | 270 | 40 | M24 | 16 | M20 | 1/2" | 116 | 15 | 33 | 220 | 36 | 35 | 12 |
| 320 | 340 | 50 | M30 | 16 | M24 | 1/2" | 120 | 16 | 34 | 270 | 46 | 40 | 15 |



PK-T

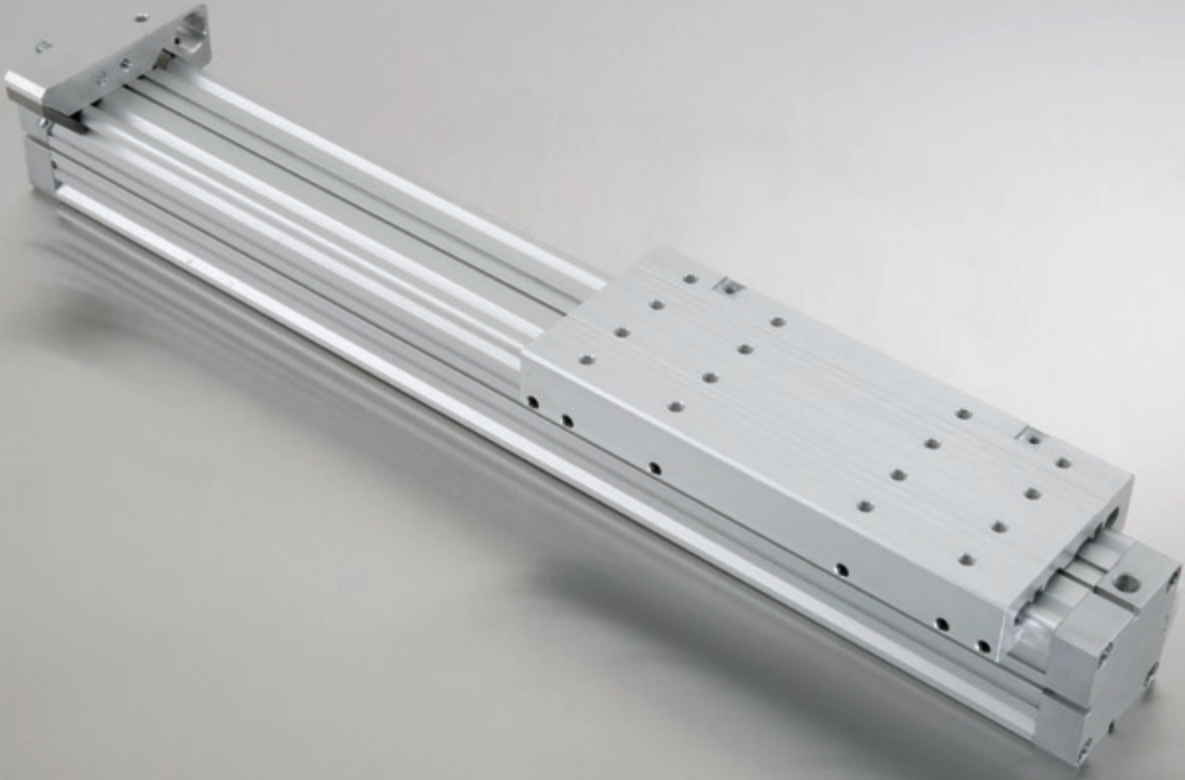


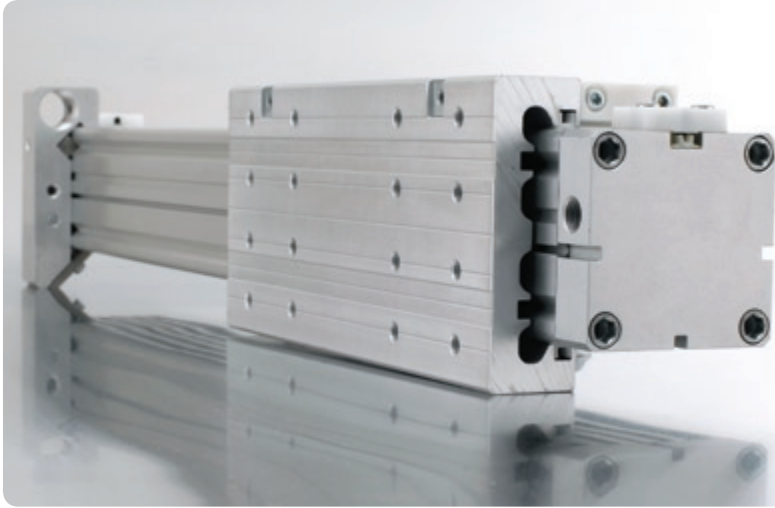
PKD-T



| Silindir tipi | Silindir Ø mm | D | S | T | W |
|---------------|---------------|----|----|-------|----|
| | 125 | 30 | 54 | M27x2 | 10 |
| | 160 | 40 | 72 | M36x2 | 12 |
| PK-PKD | 200 | 40 | 72 | M36x2 | 12 |
| | 250 | 40 | 72 | M36x2 | 12 |
| | 320 | 50 | 84 | M42x2 | 15 |

RODLESS
SİLİNDİRLER



**RODLESS SİLİNDİRLER**

Ø18 - Ø63

ÖZEL TASARIMI İLE
YERDEN TASARRUF SAĞLAR.**GÜVENLİK KURALLARI**

LANAMATIC silindir güvenlidir ve son teknoloji ile üretilmiştir. Aşağıdaki durumlar tehlikeli olabilir;

Eğer silindir ehil olmayan personel tarafından veya uygunsuz biçimde kullanılır, kurulum ve bakım yapılırsa,

Eğer silindir kurallara uygun olarak kullanılmazsa,

Eğer kaza önleme kuralları (UVV, VDE), güvenlik ve kurma kuralları dikkate alınmazsa, silindirin işlev ve işlem güvenliğini kısıtlayan çalışma yöntemlerinden kaçınmak zorunludur.

Silindir sadece kendi teknik kapsamında kullanılmak içindir. Bunun dışındaki herhangi bir kullanım kurallara aykırıdır.

Üreticiler bu çeşit uygunsuz kullanımdan kaynaklanan hasarlardan sorumlu değildir.

Kurulum, yeniden inşa ve bakım durumlarında güç kaynağının sökülmesi zorunludur.

Bakım, genişletme veya yeniden inşa durumlarında silindirin çalışma alanından uzaklaştırılması ve işin tehlike bölgesi dışında yapılması tavsiye edilir.

Birimlerin kurulum, bağlantı, ayarlama, çalıştırma ve deneme aşamalarında hiçbir teknisyenin veya başka bir kişinin yanlışlıkla silindirleri çalıştıramayacağından emin olunmalıdır.

Aksesuar olarak belirtilmeyen ilave delikler, dişler veya bağlantılar ancak LANAMATIC AG'ye danışıldıktan sonra uygulanabilir.


Eğer bir silindirin aşındırıcı toz veya asit benzeri maddelerin buharının yakınında çalıştırılması söz konusu olursa LANAMATIC AG'nin ön onayına ihtiyaç vardır.

Aksi halde çalışma yerinin güvenlik ve kaza önleme kuralları geçerlidir.


Not:

Bu veriler ürün bilgisi olarak kullanmak içindir, yasal olarak tanınmış özellikler değildir. Eğer kasıt veya ağır ihmâl söz konusu değilse zarar için tarafımıza yöneltilen herhangi bir talep hukuken değerlendirmeye alınmadan yok sayılacaktır.


Teknik değişikliklerin, kusurların ve hataların bütün hakları saklıdır.




**ZS
ZSS** **STANDART SİLİNDİR**
Mevcut milsiz silindirele aynı bağlantı uzunluğu, 0-strok uyumlu.




**ZK
ZKS** **KISA SİLİNDİR**
Son derece kısa bağlantı uzunluğu, 0-stroğu %42 daha kısa.




**ZF
ZFF
ZFK
ZFU
ZFB** **YATAKLAMALI SİLİNDİR**
Dıştan ayarlanabilir kızak yataklaması ile birlikte. Büyük yükler için ideal.




ZP **PARALEL SİLİNDİR**
Her yönden yüksek momentler ve yükler için. Çift etkili kuvvet. Merkezi bağlantı.




**ZGS
ZGK
ZGF
ZGFK** **KAVRAYICI SİLİNDİR**
Kavrama fonksiyonları ve germe fonksiyonları. Açma & kapama fonksiyonları.



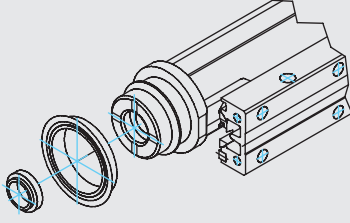
**ZTS
ZTK
ZTF** **TANDEM SİLİNDİR**
Boyuna yüksek momentler için.



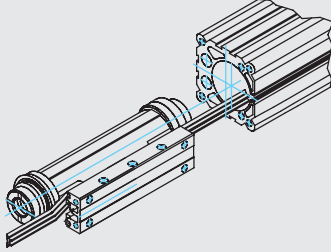
**ZDS
ZDK
ZDF
ZDFK** **ÇİFT ETKİLİ SİLİNDİR**
Çift etkili kuvvet. Sıkma, baskı, zımbalama vs.



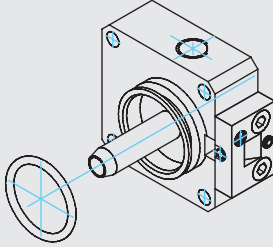
**FB
MB
PB
KT** **AKSESUARLAR**
Ayak bağlantı braketi. Orta destek bağlantı. Hareketli köprü bağlantı. Çarpaz bağlantı braketi vs.



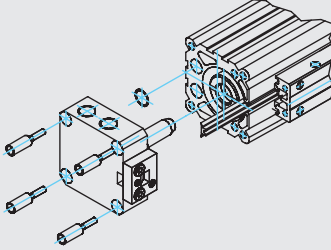
Piston keçelerini ve yastıklama halkasını biraz yağlayın.
Piston keçesini pistonun üzerine bağlayın.
Yastıklama halkasını kanalın içine takın.
Halkanın küçük çapının dışarıda olmasına dikkat edin.



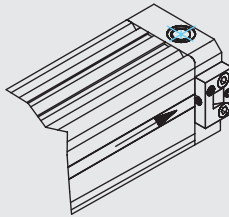
Sızdırmazlık bandını biraz yağlayın.
Bir ucunu yukarı doğru bükerek kızaklı pistonun içine yerleştirin.
Sızdırmazlık bandının ucunu boru profiline ve kızaklı pistonu boru profilinin içine yerleştirin.



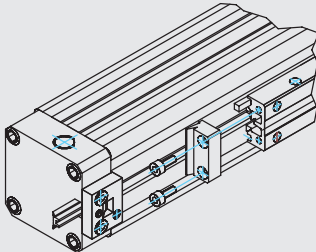
Arka kapağa, bant kapağı ve yastıklama pimi önceden monte edilmiştir.
O-Ringi yağlayın ve yerleştirin.



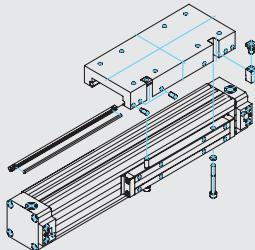
Kızaklı pistonu sona doğru itin ve arka kapağı yerleştirin.
Bir tarafına yassı sızdırmazlık elemanını yerleştirin ve özel civataları sıkın.



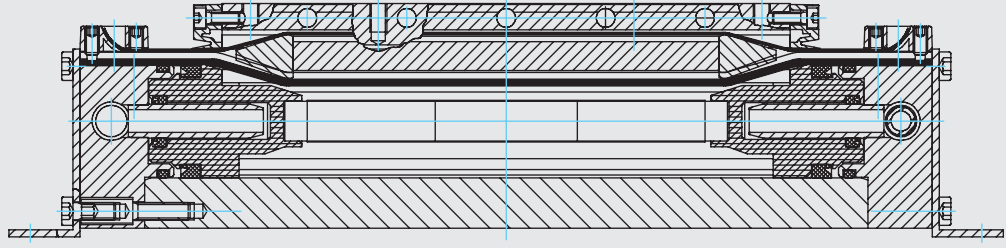
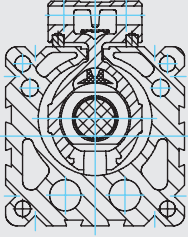
Örtü bandını yerleştirin ve saplama vidası ile sıkıştırın.
Kızaklı pistonun içinden geçirin.
Tam boyuna getirin ve diğer taraftan sıkıştırın.



Sızdırmazlık bandını pense ile gererek çekin (yaklaşık uzunluğunun 0.5 - 1 % kadar) uzatın ve pimli saplama vidasıyla sabitleyin.
Arta kalan sızdırmazlık bandını kesin. Yan sıyrıcıyı yerleştirin, ön sıyrıcıyı sıkın ve örtü bandı ile sıkıştırın.



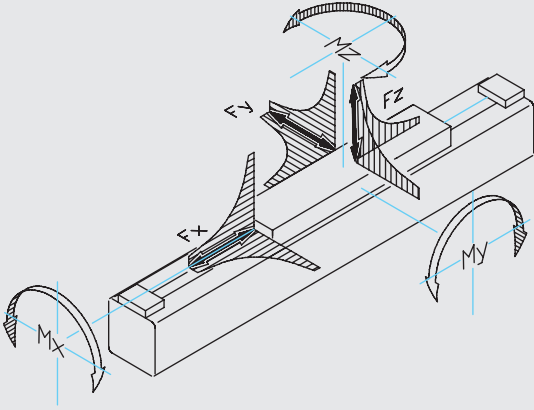
Saplama vidasını yapıştırıcı ile (Loctite) sabitleyin.
Yataklama kazağını silindirin üzerine sürün ve kızak çubuğunu yerleştirin ve saplama vidaları ile hafifçe ayarlayın.
Plastik çekiç ile yataklama kazağına kenarından hafifçe vurun.
Boşluğu kontrol edin gerekli ise tekrarlayın.



TEKNİK BİLGİ

| | |
|-----------------------------------|--|
| Yapım Şekli | : Kızaklı piston sayesinde, boru üzerindeki kanaldan güç iletimini gerçekleştiren milsiz silindir. |
| Strok | : 6000 mm'ye kadar isteğe göre, daha üstü talebe göre. |
| Bağlantı Parçasının Konumu | : İsteğe göre. |
| Çalışma | : Çift etkili ve ayarlanabilir son konum yastıklamalı. |
| Çalışma Basıncı | : 2 - 8 bar |
| Çalışma Sıcaklığı | : -20 C / +80 C |
| Ortam | : Filtrelenmiş, az yağlanmış veya yağlanmamış sıkıştırılmış hava. |
| Malzeme | : Alüminyum parçalar yüksek dayanımlı alaşımdan, sızdırmazlık elemanları yağa dirençli plastiklerden ve kauçuktan yapılır. |

| Silindir | Kuvvet/6 bar | Yastıklama | Ağırlık | | | Ağırlık/Strok |
|----------|--------------|------------|---------|--------|---------|-----------------|
| | | | ZS | ZF | ZFF | |
| 18 | 140 N | 15 mm | 0.3 kg | 0.4 kg | 0.6 kg | 1.5 kg/1000 mm |
| 25 | 270 N | 18 mm | 0.6 kg | 0.9 kg | 1.1 kg | 2.6 kg/1000 mm |
| 32 | 440 N | 24 mm | 1.1 kg | 1.5 kg | 2.2 kg | 3.6 kg/1000 mm |
| 40 | 680 N | 34 mm | 1.8 kg | 2.8 kg | 3.8 kg | 4.8 kg/1000 mm |
| 50 | 1060 N | 40 mm | 3.2 kg | 4.9 kg | 6.4 kg | 7.4 kg/1000 mm |
| 63 | 1680 N | 49 mm | 5.6 kg | 8.0 kg | 10.4 kg | 10.0 kg/1000 mm |



YÜKLER

Kuvvet ve Moment ile ilgili olan tüm veriler $v < 0.35 \text{ m/s}$ hızda olduğunda geçerlidir.

Bu değerler korunduğunda; maksimum ömür, minimum gürültü ve optimum çalışma sonuçları sağlanır.

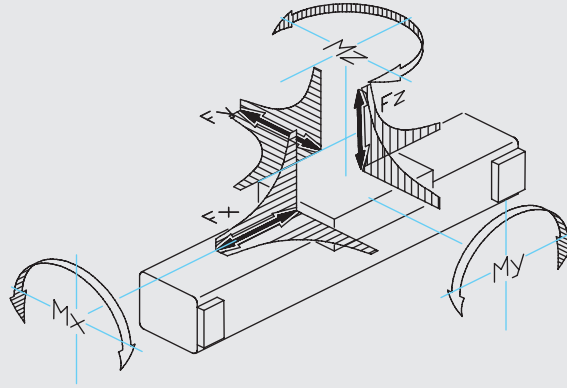
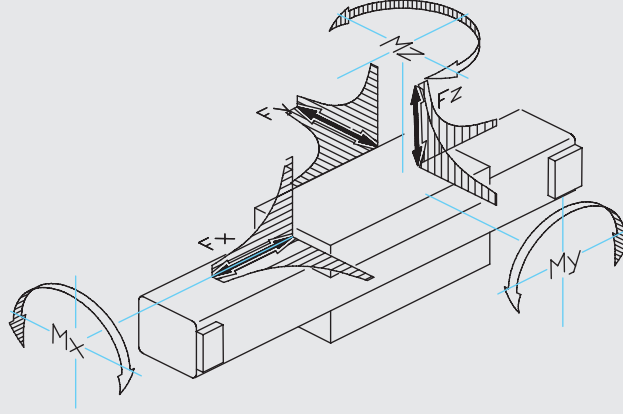
Daha yüksek hızlar kabul edilebilir kuvvetleri azaltır.

ZS STANDART SİLİNDİR

| Silindir | V max $\leq 0.35 \text{ m/s}$ | | | V'ye bağlı kabul edilebilir F | | | Moment | | |
|----------|-------------------------------|--------|--------|-------------------------------|--------------|----------------|------------------|------------------|-----------------|
| | Fx (N) | Fy (N) | Fz (N) | F kab. 0.75 m/s | F kab. 1 m/s | F kab. 1.5 m/s | Mx (Nm) Fy/Fz | My (Nm) Fx/Fz | Mz(Nm) Fx/Fy |
| 18 | 140 | 80 | 300 | 80 | 40 | 20 | 1 | 3 | 3 |
| 25 | 270 | 110 | 480 | 155 | 90 | 40 | 2 | 13 | 13 |
| 32 | 440 | 165 | 650 | 280 | 155 | 70 | 3.5 | 25 | 25 |
| 40 | 680 | 225 | 800 | 500 | 290 | 125 | 5.5 | 40 | 40 |
| 50 | 1060 | 325 | 1060 | 790 | 420 | 195 | 10 | 65 | 65 |
| 63 | 1680 | 435 | 1680 | 1500 | 850 | 370 | 16 | 100 | 100 |

ZF YATAKLAMALI SİLİNDİR

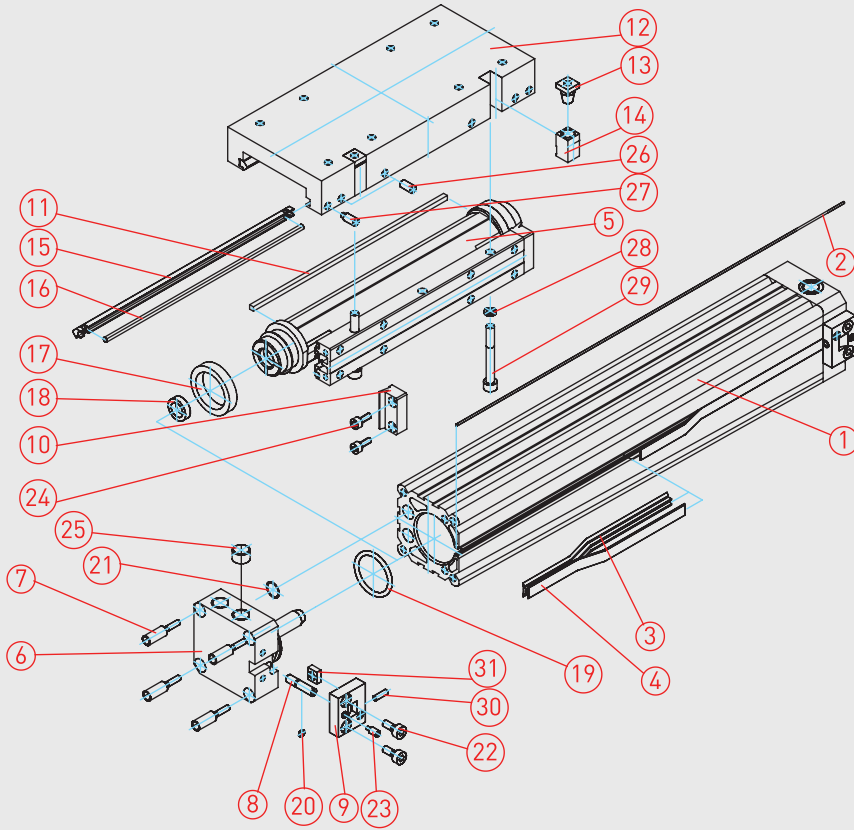
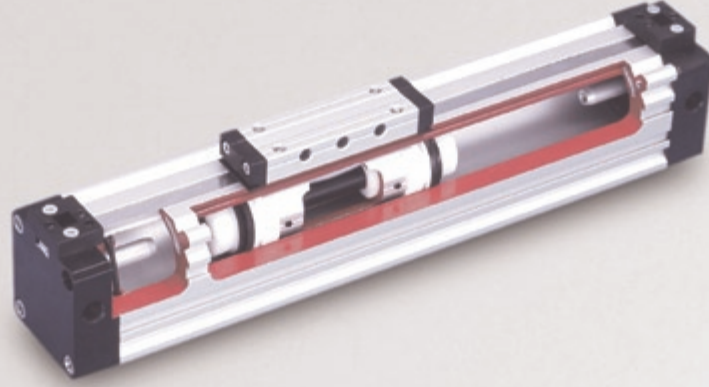
| Silindir | V max $\leq 0.35 \text{ m/s}$ | | | V'ye bağlı kabul edilebilir F | | | Moment | | |
|----------|-------------------------------|--------|--------|-------------------------------|--------------|----------------|------------------|------------------|-----------------|
| | Fx (N) | Fy (N) | Fz (N) | F kab. 0.75 m/s | F kab. 1 m/s | F kab. 1.5 m/s | Mx (Nm) Fy/Fz | My (Nm) Fx/Fz | Mz(Nm) Fx/Fy |
| 18 | 140 | 370 | 370 | 100 | 58 | 26 | 3.5 | 6 | 6 |
| 25 | 270 | 800 | 800 | 280 | 160 | 65 | 10 | 20 | 20 |
| 32 | 440 | 1200 | 1200 | 510 | 300 | 140 | 25 | 45 | 45 |
| 40 | 680 | 1600 | 1600 | 1000 | 550 | 250 | 40 | 75 | 75 |
| 50 | 1060 | 2100 | 2100 | 1500 | 850 | 380 | 80 | 150 | 150 |
| 63 | 1680 | 2800 | 2800 | 2500 | 1400 | 610 | 110 | 250 | 250 |



Bu veriler Yataklamalı Kızaklar bağlı olduğu zaman geçerlidir.

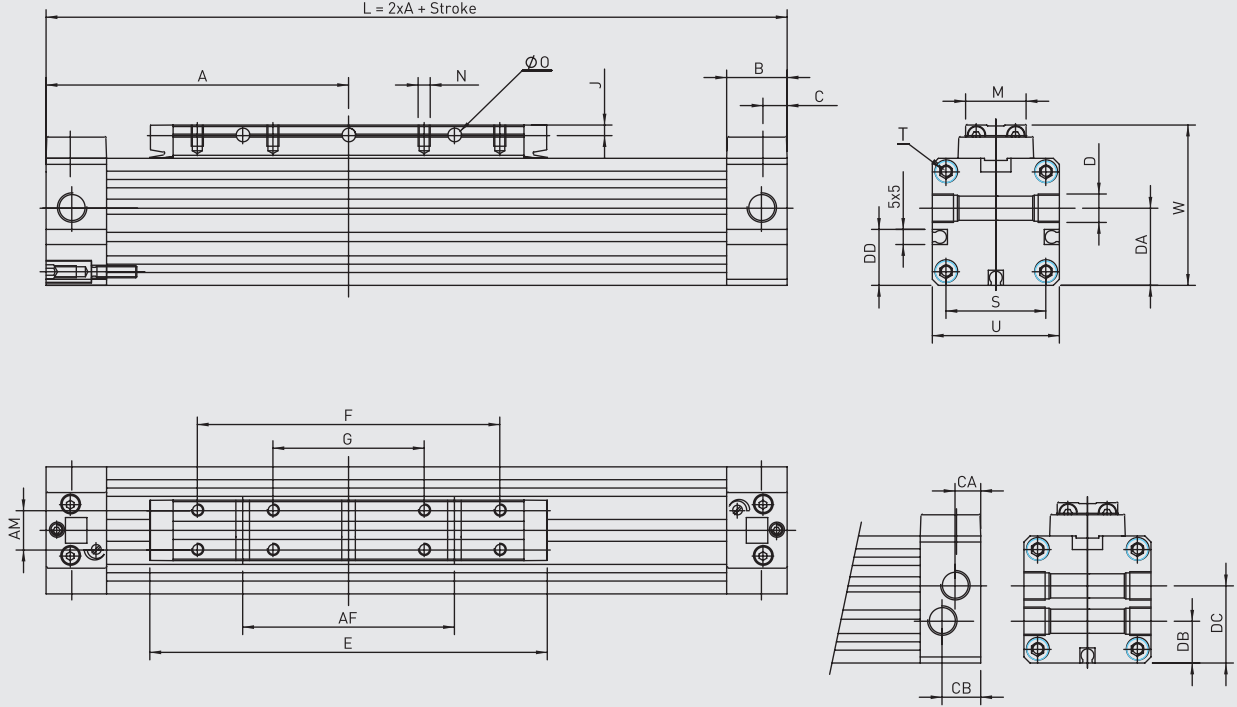
ZFF ÇİFT YATAKLAMALI SİLİNDİR

| Silindir | V max <= 0.35 m/s | | | V'ye bağlı kabuledilebilir F | | | Moment | | |
|----------|-------------------|--------|--------|------------------------------|-----------------|-------------------|------------------|------------------|-----------------|
| | Fx (N) | Fy (N) | Fz (N) | F kab. 0.75 m/s | F kab. 1 m/s | F kab. 1.5 m/s | Mx (Nm) Fy/Fz | My (Nm) Fx/Fz | Mz(Nm) Fx/Fy |
| 18 | 140 | 550 | 550 | 150 | 80 | 31 | 5.2 | 9 | 9 |
| 25 | 270 | 1200 | 1200 | 420 | 210 | 80 | 15 | 30 | 30 |
| 32 | 440 | 1800 | 1800 | 750 | 400 | 170 | 37 | 67 | 67 |
| 40 | 680 | 2400 | 2400 | 1500 | 750 | 300 | 60 | 110 | 110 |
| 50 | 1060 | 3200 | 3200 | 2200 | 1150 | 460 | 120 | 220 | 220 |
| 63 | 1680 | 4200 | 4200 | 3700 | 1900 | 740 | 170 | 370 | 370 |



| No | Malzeme adı | Malzeme özelliği |
|----|--------------------|-----------------------------|
| 1 | Boru | AlMgSi0.5 Eloksal Kaplamalı |
| 2 | Yuvarlak Profil | TPU |
| 3 | Sızdırmazlık Bandı | PA |
| 4 | Örtü Bandı | Paslanmaz Çelik |
| 5 | Kızaklı Piston | Al Eloksallı / POM |
| 6 | Arka Kapak | Al Eloksallı |
| 7 | Özel Cıvata | Çinko Kaplanmış Çelik |
| 8 | Yastıklama Pimi | Paslanmaz Çelik |
| 9 | Bant Kapağı | POM |
| 10 | Ön Sıyırıcı | POM |
| 11 | Yan Sıyırıcı | POM |
| 12 | Kızak | Al Eloksallı |
| 13 | Konik Somun | Çinko Kaplanmış Çelik |
| 14 | Sıkma Kaması | Al Eloksallı |
| 15 | Kızak Çubuğu | POM |
| 16 | Baskı Çubuğu | Paslanmaz Çelik |

| No | Malzeme adı | Malzeme özelliği |
|----|----------------------|-----------------------|
| 17 | Piston Keçesi | PU |
| 18 | Yastıklama Halkası | NBR |
| 19 | O-ring | NBR |
| 20 | O-ring | NBR |
| 21 | Yassı Keçe | NBR |
| 22 | Gömme Cıvata | Çinko Kaplanmış Çelik |
| 23 | Pimli Saplama Vidası | Çinko Kaplanmış Çelik |
| 24 | Silindir Kafa Vidası | Çinko Kaplanmış Çelik |
| 25 | Kör Tapa | Çinko Kaplanmış Çelik |
| 26 | Saplama Vidası | Çelik |
| 27 | Pimli Saplama Vidası | Çelik |
| 28 | Yassı Rondela | Çinko Kaplanmış Çelik |
| 29 | Silindir Kafa Vidası | Çinko Kaplanmış Çelik |
| 30 | Saplama Vidası | Çelik |
| 31 | Kare Somunu | Çinko Kaplanmış Çelik |



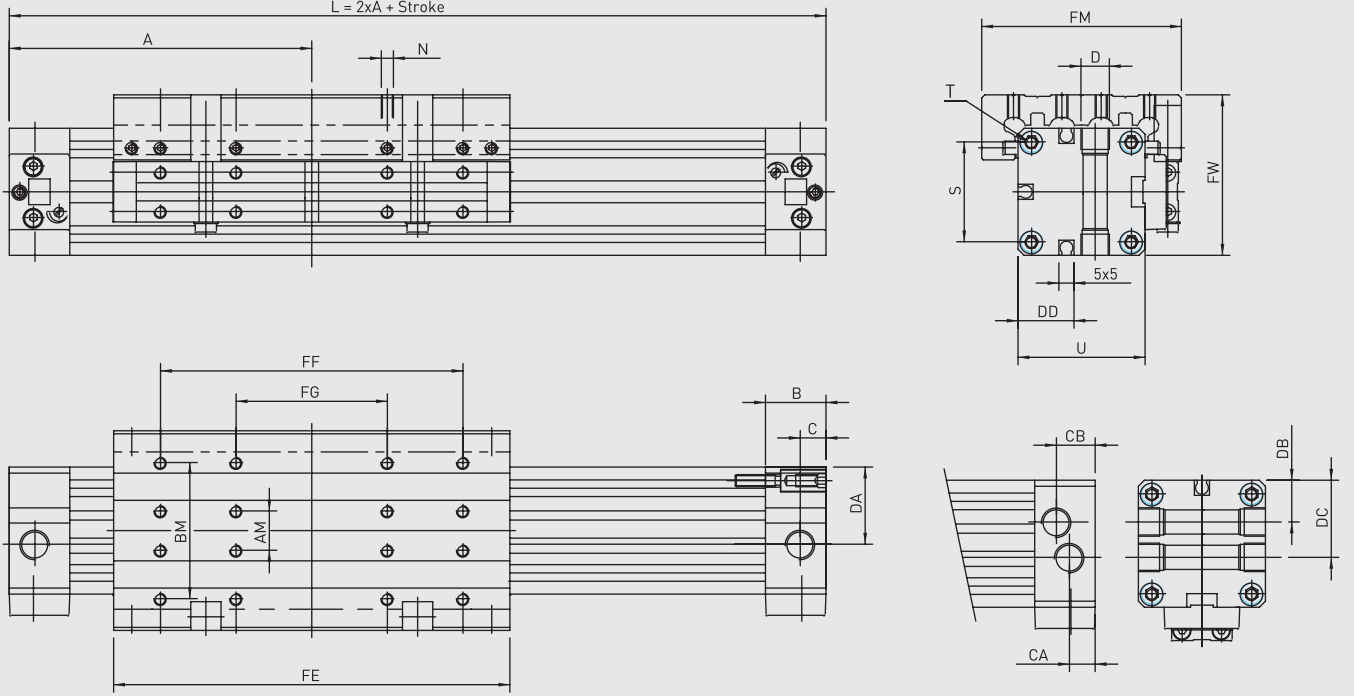
ZS STANDART SİLİNDİR

| Ø | A | AF | AM | B | C | CA | CB | D | DA | DB | DC | DD | E | F | G | J | M | N | ØO | S | T | U | W |
|------|-----|-----|----|------|-----|------|------|---------|------|------|------|------|-----|-----|-----|-----|------|---------|-------|------|-------|----|-------|
| Ø 18 | 80 | 50 | 10 | 16.5 | 6.5 | - | - | M7x1/6 | 15.5 | - | - | - | 103 | 75 | - | 3 | 15.5 | M3x6 | Ø 3.5 | 23.5 | M3x7 | 30 | 39 |
| Ø 25 | 100 | 70 | 13 | 20 | 8.5 | 7 | 13 | G1/8x8 | 25.5 | 14 | 28 | 18.5 | 131 | 100 | 50 | 3.5 | 20 | M4x7 | Ø 4.5 | 33 | M4x9 | 42 | 53 |
| Ø 32 | 120 | 100 | 16 | 20 | 8.5 | 7 | 13 | G1/8x8 | 32 | 16 | 34.5 | 21 | 171 | 140 | 70 | 4.5 | 25 | M5x9 | Ø 5.5 | 41 | M5x10 | 52 | 65 |
| Ø 40 | 150 | 140 | 22 | 23 | 13 | 11 | 14.5 | G1/4x12 | 37.5 | 18.5 | 41 | 29.5 | 220 | 180 | 90 | 5 | 33 | M6x10 | Ø 7 | 51 | M6x12 | 63 | 79 |
| Ø 50 | 180 | 180 | 29 | 23 | 13 | 12 | 14 | G1/4x12 | 47.5 | 22.5 | 47.5 | 37 | 280 | 220 | 110 | 6.5 | 42 | M8x12.5 | Ø 7 | 63 | M8x12 | 78 | 96 |
| Ø 63 | 215 | 230 | 40 | 29 | 13 | 12.5 | 15.5 | G3/8x12 | 59.5 | 24.5 | 59.5 | 44.5 | 333 | 280 | 140 | 8 | 54 | M8x15 | Ø 9 | 78 | M8x12 | 93 | 113.5 |

Sipariş örneği: ZS Ø 25 100mm Stoklu standart silindir

Sipariş No.

| | | | | | | | | | | | | | | | |
|---|---|---|---|---|---|---|---|---|---|---|---|---|---|-----------------------------|--------------------------|
| 1 | 2 | 5 | 0 | - | 0 | 0 | 0 | 0 | 0 | - | 0 | 1 | 0 | 0 | Standart Bağlantı |
| 1 | 2 | 5 | 0 | - | 0 | 0 | 0 | 1 | - | 0 | 1 | 0 | 0 | Alt Bağlantı | |
| 1 | 2 | 5 | 0 | - | 0 | 0 | 0 | 2 | - | 0 | 1 | 0 | 0 | Tek Taraflı Bağlantı | |



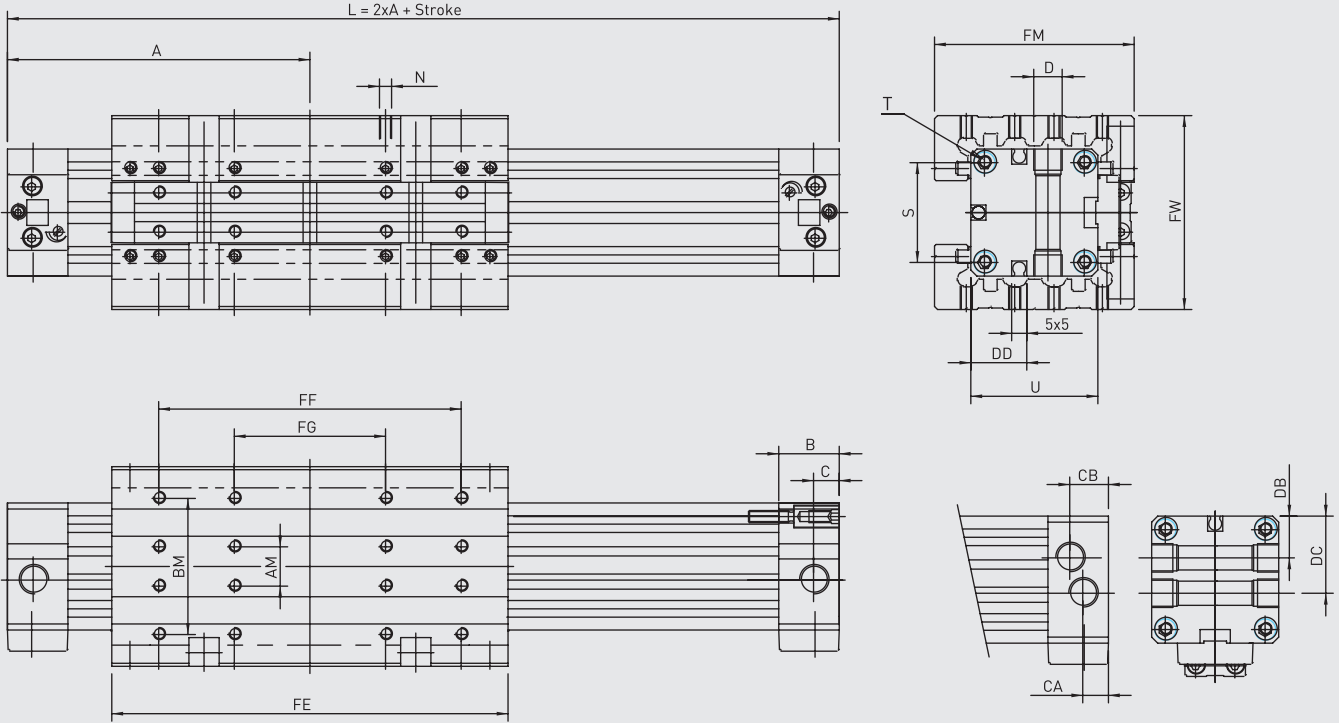
ZF YATAKLAMALI SİLİNDİR

| Ø | A | AM | B | BM | C | CA | CB | D | DA | DB | DC | DD | FE | FF | FG | FM | FW | N | S | T | U |
|------|-----|----|------|-----|-----|-----|------|---------|------|------|------|------|-----|-----|-----|-----|-------|--------|------|-------|----|
| Ø 18 | 80 | 10 | 16.5 | 35 | 6.5 | - | - | M7x1/6 | 17.5 | - | - | - | 103 | 75 | - | 50 | 39 | M4x7.5 | 23.5 | M3x7 | 30 |
| Ø 25 | 100 | 13 | 20 | 45 | 8.5 | 7 | 13 | G1/8x8 | 25.5 | 14 | 28 | 18.5 | 131 | 100 | 50 | 66 | 53 | M4x8 | 33 | M4x9 | 42 |
| Ø 32 | 120 | 16 | 20 | 55 | 8.5 | 7 | 13 | G1/8x8 | 32 | 17.5 | 34.5 | 21 | 171 | 140 | 70 | 80 | 65 | M5x10 | 41 | M5x10 | 52 |
| Ø 40 | 150 | 22 | 24 | 70 | 13 | 9.5 | 14.5 | G1/4x12 | 37.5 | 20 | 42 | 29.5 | 220 | 180 | 90 | 97 | 79 | M6x12 | 51 | M6x12 | 63 |
| Ø 50 | 180 | 29 | 24 | 85 | 13 | 9.5 | 14.5 | G1/4x12 | 47.5 | 26 | 52 | 37 | 280 | 220 | 110 | 116 | 96 | M8x16 | 63 | M8x12 | 78 |
| Ø 63 | 215 | 40 | 30 | 105 | 13 | 11 | 18.5 | G3/8x12 | 59.5 | 30 | 62 | 44.5 | 333 | 280 | 140 | 136 | 113.5 | M8x16 | 78 | M8x12 | 93 |

Sipariş örneği: ZF Ø 25 100mm Stroklü yataklamalı silindir

Sipariş No.

| | | | | | | | | | | | | | | | | | | | | |
|---|---|---|---|---|---|---|---|---|---|---|---|---|---|-----------------------------|--------------------------|--|--|--|--|--|
| 3 | 2 | 5 | 0 | - | 0 | 0 | 0 | 0 | 0 | - | 0 | 1 | 0 | 0 | Standart Bağlantı | | | | | |
| 3 | 2 | 5 | 0 | - | 0 | 0 | 0 | 1 | - | 0 | 1 | 0 | 0 | Alt Bağlantı | | | | | | |
| 3 | 2 | 5 | 0 | - | 0 | 0 | 0 | 2 | - | 0 | 1 | 0 | 0 | Tek Taraflı Bağlantı | | | | | | |



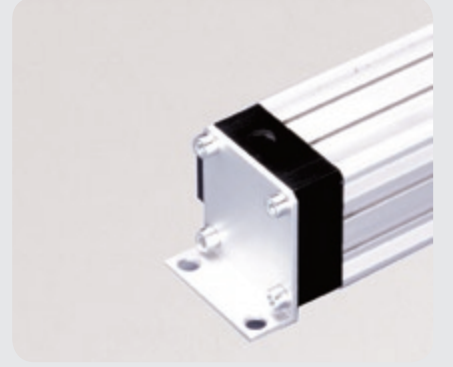
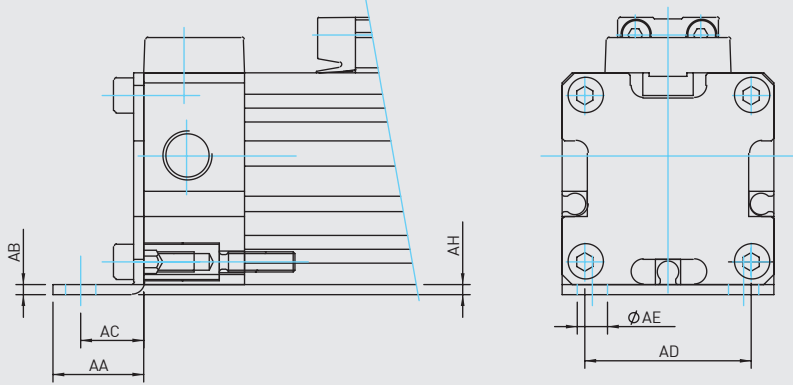
ZFF ÇİFT YATAKLAMALI SİLİNDİR

| Ø | A | AM | B | BM | C | CA | CB | D | DA | DB | DC | DD | FE | FF | FG | FM | FW | N | S | T | U |
|------|-----|----|------|-----|-----|-----|------|---------|------|------|------|------|-----|-----|-----|-----|-----|--------|------|-------|----|
| Ø 18 | 80 | 10 | 16.5 | 35 | 6.5 | - | - | M7x1/6 | 17.5 | - | - | - | 103 | 75 | - | 50 | 48 | M4x7.5 | 23.5 | M3x7 | 30 |
| Ø 25 | 100 | 13 | 20 | 45 | 8.5 | 7 | 13 | G1/8x8 | 25.5 | 14 | 28 | 18.5 | 131 | 100 | 50 | 66 | 64 | M4x8 | 33 | M4x9 | 42 |
| Ø 32 | 120 | 16 | 20 | 55 | 8.5 | 7 | 13 | G1/8x8 | 32 | 17.5 | 34.5 | 21 | 171 | 140 | 70 | 80 | 78 | M5x10 | 41 | M5x10 | 52 |
| Ø 40 | 150 | 22 | 24 | 70 | 13 | 9.5 | 14.5 | G1/4x12 | 37.5 | 20 | 42 | 29.5 | 220 | 180 | 90 | 97 | 95 | M6x12 | 51 | M6x12 | 63 |
| Ø 50 | 180 | 29 | 24 | 85 | 13 | 9.5 | 14.5 | G1/4x12 | 47.5 | 26 | 52 | 37 | 280 | 220 | 110 | 116 | 114 | M8x16 | 63 | M8x12 | 78 |
| Ø 63 | 215 | 40 | 30 | 105 | 13 | 11 | 18.5 | G3/8x12 | 59.5 | 30 | 62 | 44.5 | 333 | 280 | 140 | 136 | 134 | M8x16 | 78 | M8x12 | 93 |

Sipariş örneği: ZFF Ø 25 100mm Stroklü Çift Yataklamalı Silindir

Sipariş No.

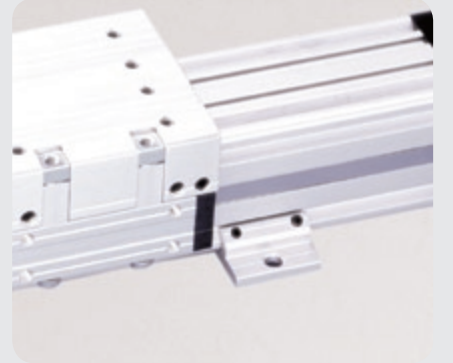
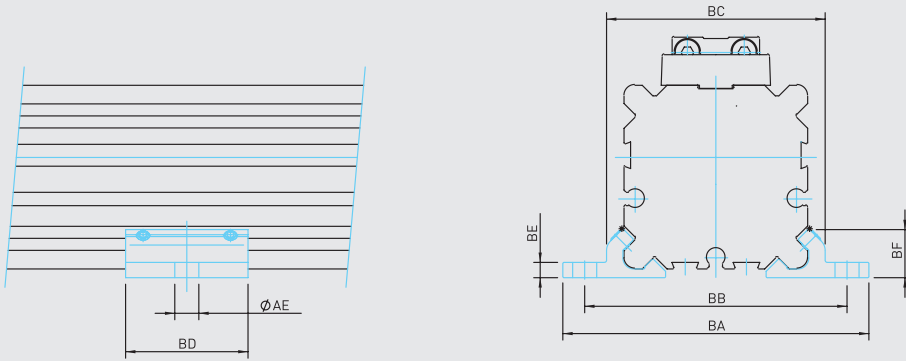
| | | | | | | | | | | | | | | | | | | | | |
|---|---|---|---|---|---|---|---|---|---|---|---|---|---|---|-----------------------------|--|--|--|--|--|
| 3 | 2 | 5 | 1 | - | 0 | 0 | 0 | 0 | 0 | - | 0 | 1 | 0 | 0 | Standart Bağlantı | | | | | |
| 3 | 2 | 5 | 1 | - | 0 | 0 | 0 | 0 | 1 | - | 0 | 1 | 0 | 0 | Alt Bağlantı | | | | | |
| 3 | 2 | 5 | 1 | - | 0 | 0 | 0 | 0 | 2 | - | 0 | 1 | 0 | 0 | Tek Taraflı Bağlantı | | | | | |



FB Ayak Bağlantı

| Silindir Ømm | AA | AB | AC | AD | AE | AH | Sipariş No. |
|--------------|----|-----|------|----|------|-----|-------------|
| Ø 18 | 15 | 2 | 10 | 20 | Ø 6 | 2 | 1182-0001 |
| Ø 25 | 18 | 2 | 12.5 | 30 | Ø 6 | 2 | 1252-0001 |
| Ø 32 | 20 | 2.5 | 13.5 | 40 | Ø 7 | 3 | 1322-0001 |
| Ø 40 | 30 | 3 | 17.5 | 50 | Ø 9 | 3.5 | 1402-0001 |
| Ø 50 | 28 | 3 | 20 | 60 | Ø 9 | 3 | 1502-0001 |
| Ø 63 | 30 | 3 | 21 | 75 | Ø 11 | 4.5 | 1632-0001 |

Her sipariş no'su 2 Adet Ayak Bağlantı ve 8 Adet civata içermektedir.

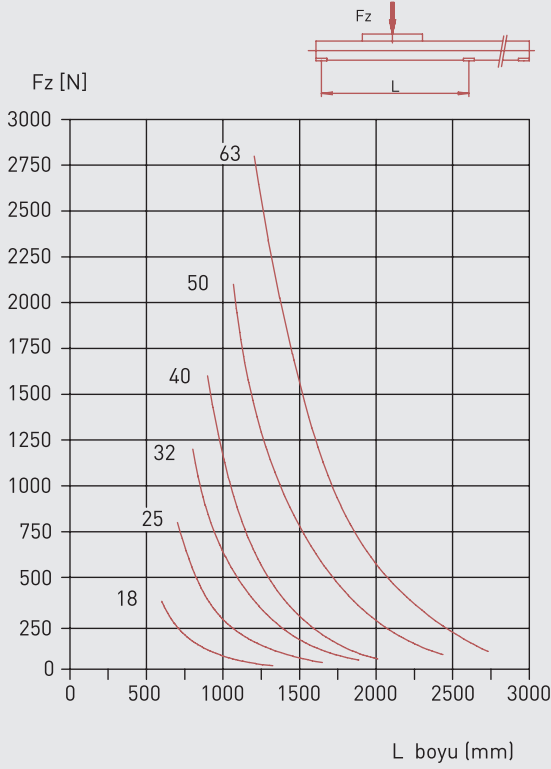


MB Orta Bağlantı

| Silindir Ømm | AE | AH | BA | BB | BC | BD | BE | BF | Sipariş No. |
|--------------|------|-----|-----|-----|------|----|-----|------|-------------|
| Ø 18 | Ø 6 | 2 | 56 | 46 | 36.5 | 23 | 2.5 | 8.25 | 1183-0001 |
| Ø 25 | Ø 6 | 2 | 70 | 60 | 50 | 28 | 3.5 | 11 | 1253-0001 |
| Ø 32 | Ø 7 | 3 | 85 | 73 | 61.5 | 33 | 4 | 13.8 | 1323-0001 |
| Ø 40 | Ø 9 | 3 | 105 | 90 | 75 | 38 | 4.5 | 16 | 1403-0001 |
| Ø 50 | Ø 9 | 3 | 122 | 106 | 91 | 43 | 5 | 19 | 1503-0001 |
| Ø 63 | Ø 11 | 4.5 | 144 | 125 | 107 | 48 | 6 | 22 | 1633-0001 |

Her sipariş no'su 2 Adet Orta Bağlantı ve 4 Adet civata içermektedir.

0.5 mm bükülmede Fz



Bükülme Diyagramı

MB Orta Bağlantı

Çok uzun silindirler kullanıldığı ve büyük yükler uygulandığı zaman boru bükülmesine DİKKAT edilmelidir. Kabul edilebilir bükülme haricindeki bükülme durumunda bir veya birden fazla orta bağlantı kullanılmalıdır.

Örnek:

$F_z=500N$ uygulandığı zaman $\varnothing 25$ silindir maksimum 0.5mm bükülmelidir.

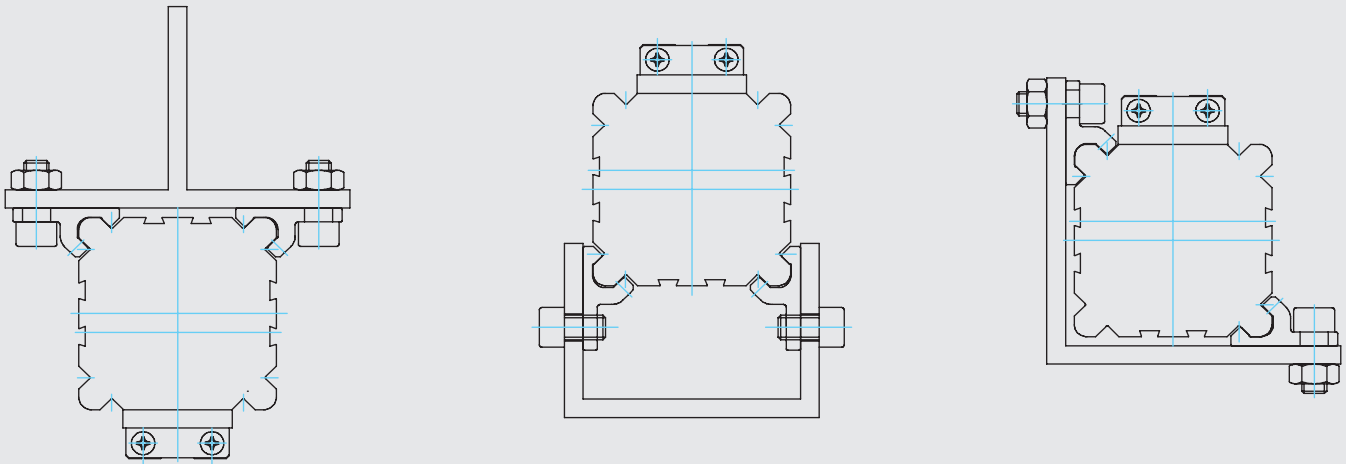
Diyagrama göre silindir 750mm uzunluğunda olabilir. Daha uzun silindirlerde orta bağlantı kullanılmalıdır.

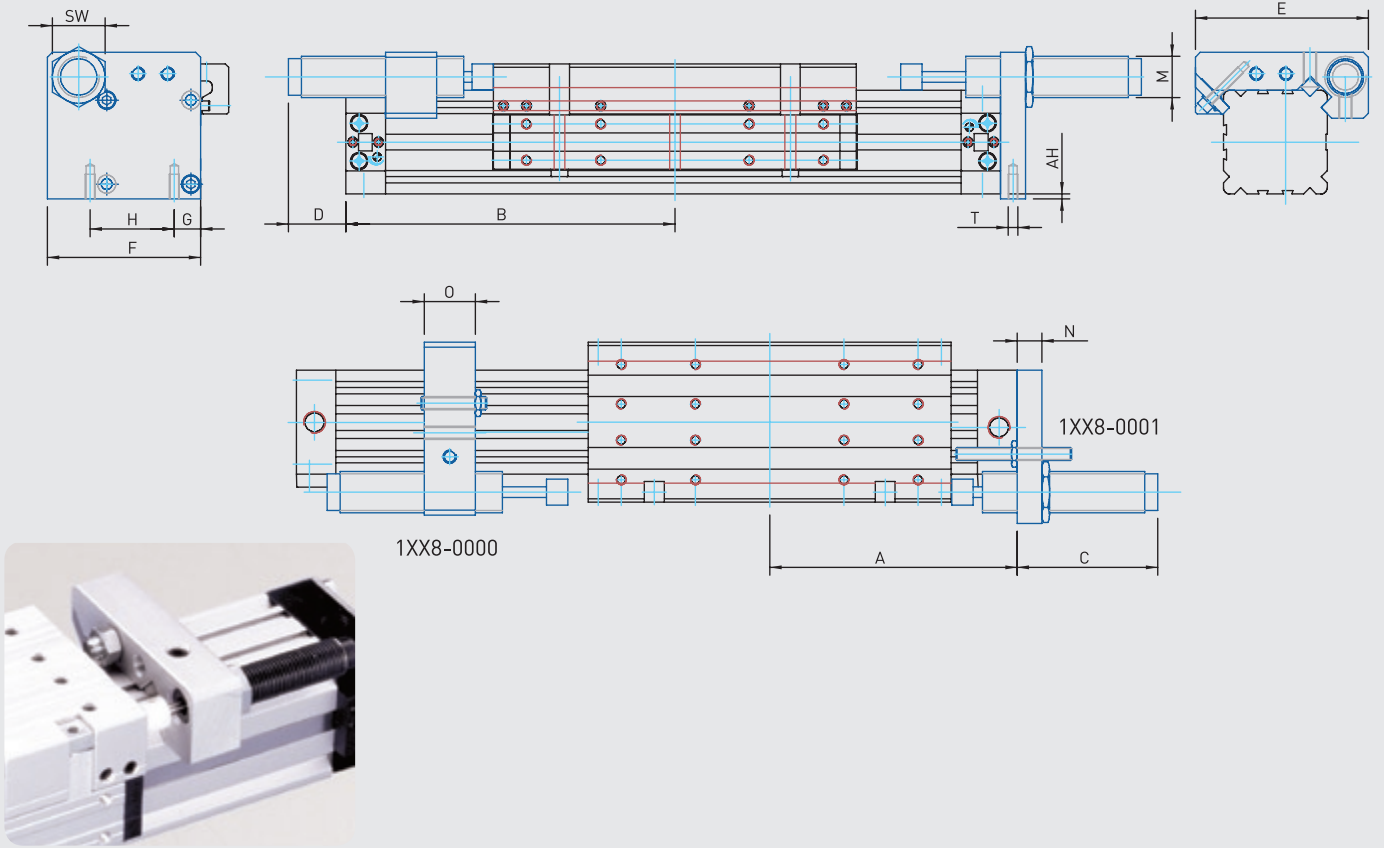
Diğer olasılıklar:

Uzun silindirler bağlantısız kurulduğu zamanlarda ilave profiller destek gibi kullanılabilir.

Örnekler:

Tüm versiyonlarda duruma göre orta bağlantılı veya standart profili.





AS Ayarlanabilir Şok Emici Bağlantı Braketi

| Silindir Ømm | A ZF/ZFK | AH | B ZF/ZFK | C | D | E | F | G | H | M | N | O | SW | T |
|-----------------|-------------|-----|-------------|----|---------|-----|-------|------|------|---------|----|----|----|-------|
| Ø 18 | 80/57.5 | 2 | 113/90.5 | 32 | Max. 25 | 57 | 43.5 | 8 | 23.5 | M10x1 | 8 | 15 | 13 | M3x10 |
| Ø 25 | 100/67.5 | 2 | 117.5/85 | 37 | Max. 40 | 72 | 57 | 12.5 | 33 | M14x1.5 | 10 | 20 | 17 | M4x10 |
| Ø 32 | 120/77.5 | 3 | 135.5/90 | 70 | Max. 30 | 84 | 70 | 14.5 | 41 | M14x1.5 | 12 | 20 | 17 | M5x12 |
| Ø 40 | 150/95 | 3 | 165/110 | 65 | Max. 50 | 105 | 93 | 16 | 51 | M25x1.5 | 15 | 30 | 32 | M6x15 |
| Ø 50 | 180/105 | 3 | 195/140 | 80 | Max. 65 | 126 | 102 | 22.5 | 63 | M25x1.5 | 15 | 30 | 32 | M8x20 |
| Ø 63 | 215/125 | 4.5 | 250/160 | 80 | 65 | 140 | 118.5 | 20 | 78 | M25x1.5 | 15 | 40 | 32 | M8x20 |

Sipariş örneği: AS25 durdurma ayarı değiştirilebilir ZF25 veya ZFK25 için (şok emicisiz)

Sipariş No.

1 | 2 | 5 | 8 | - | 0 | 0 | 0 | 0

ÖZEL
SİLİNDİRLER
PTR SERİSİ





PTR SERİSİ

Ø32 - Ø100

İKİZ MİLLİ SİLİNDİRLER



PTR-M: ÇİFT ETKİLİ,
YASTIKLAMALI MANYETİK
SİLİNDİR

Sipariş örneği:

PTR-M

Ürün kodu

050-0100

Silindir Ø Strok

Kuvvet değeri:

| Silindir Ø mm | Mil Ø mm | İtme ve Çekme kuvvetleri (6 Bar) | |
|------------------|-------------|----------------------------------|-------------------|
| | | İtme kuvveti(N) | Çekme kuvveti (N) |
| 32 | 8 | 482 | 422 |
| 40 | 10 | 754 | 660 |
| 50 | 12 | 1178 | 1042 |
| 63 | 16 | 1870 | 1628 |
| 80 | 20 | 3016 | 2638 |
| 100 | 20 | 4712 | 4333 |

Çalışma akışkanı:

Filtrelenmiş ve yağlanmış ya da filtrelenmiş ve yağsız hava

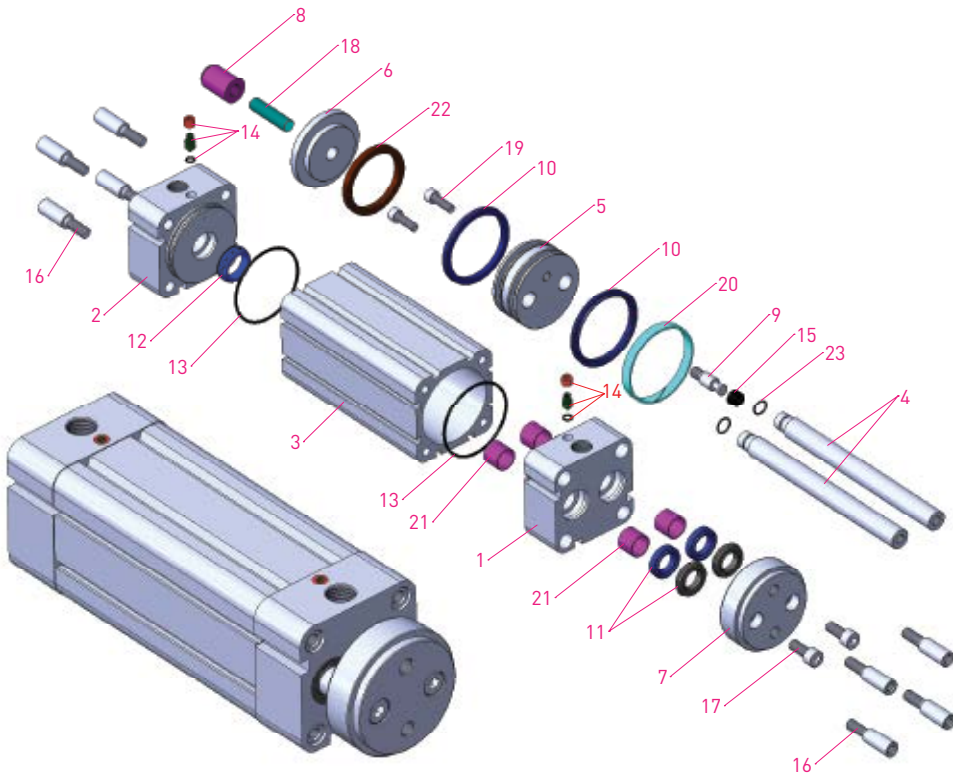
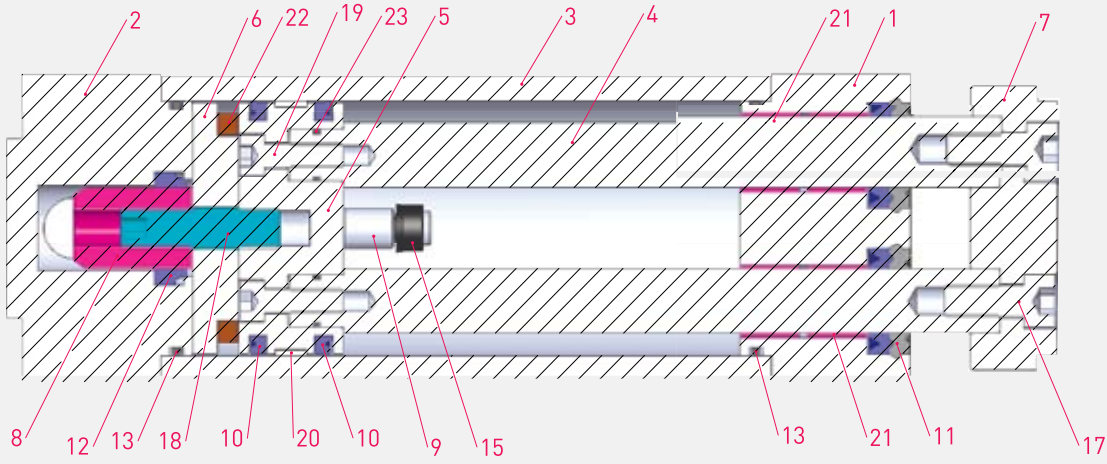
Çalışma sıcaklık derecesi:

Poliüretan (PU) : (-20°C) - (+80°C)

Viton (FKM) : (-30°C) - (+150°C)

Maksimum çalışma basıncı:

10 Bar

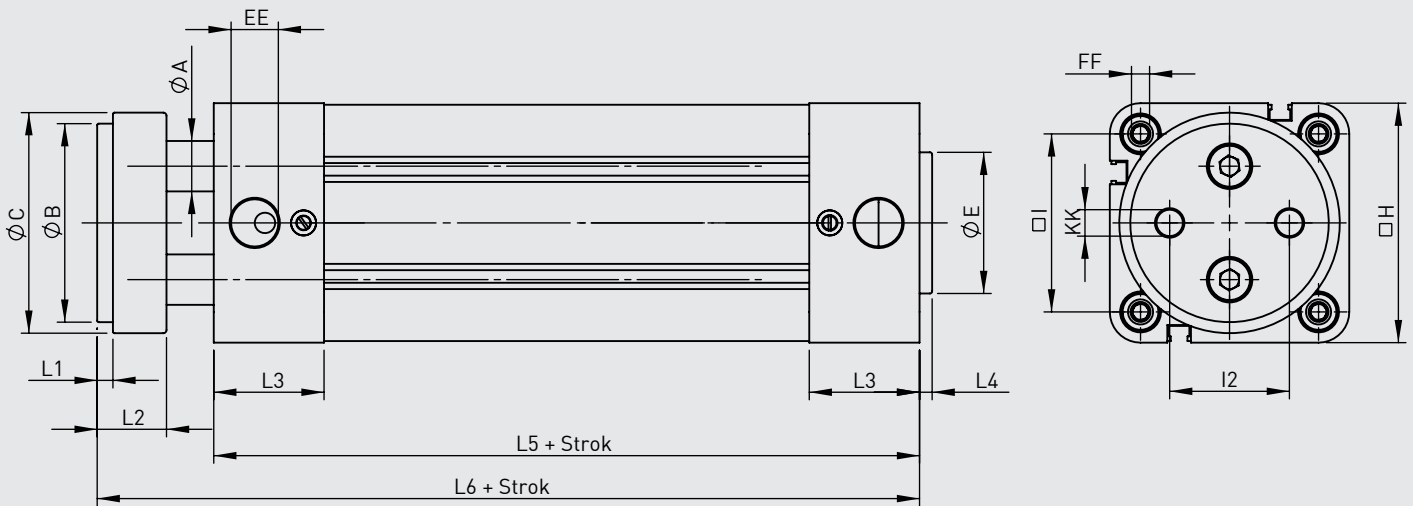


| No | Malzeme adı | Malzeme özelliği | Adedi |
|----|----------------------|-----------------------------------|-------|
| 1 | Ön kapak | Alüminyum + Eloksal Kaplamalı | 1 |
| 2 | Arka kapak | Alüminyum + Eloksal Kaplamalı | 1 |
| 3 | Boru | Al. Mg Si 0,5 + Eloksal Kaplamalı | 1 |
| 4 | Piston mili | X20 Cr13 Sert Krom Kaplamalı | 2 |
| 5 | Orta piston | 6082 Alüminyum | 1 |
| 6 | Mıknatis yataklaması | 6082 Alüminyum | 1 |
| 7 | Mil ucu yataklaması | Çelik + Çinko Kaplamalı | 1 |
| 8 | Yastıklama dişlisi | Pirinç | 1 |
| 9 | Yastıklamalı pim | Çelik + Çinko Kaplamalı | 1 |
| 10 | Piston keçesi | PU | 2 |
| 11 | Mil keçesi | PU | 2 |
| 12 | Yastıklama keçesi | PU | 1 |

| No | Malzeme adı | Malzeme özelliği | Adedi |
|----|----------------------------|---------------------------------|-------|
| 13 | Kapak O-ringi | NBR 70 | 2 |
| 14 | Yastıklama vidası | 6082 AL.+Eloksal+AISI 303 NBR70 | 2 |
| 15 | Yastıklamalı pim keçesi | NBR 75 | 1 |
| 16 | Kapak civatası | Çinko Kaplamalı Çelik | 8 |
| 17 | Mil ucu yataklama civatası | | 2 |
| 18 | Setuskur | | 1 |
| 19 | Orta piston civatası | | 2 |
| 20 | Yataklama bandı | | 1 |
| 21 | Yataklama burcu | CSB-40 | 4 |
| 22 | Mıknatis | | 1 |
| 23 | Mil O-ringi | NBR 70 | 2 |



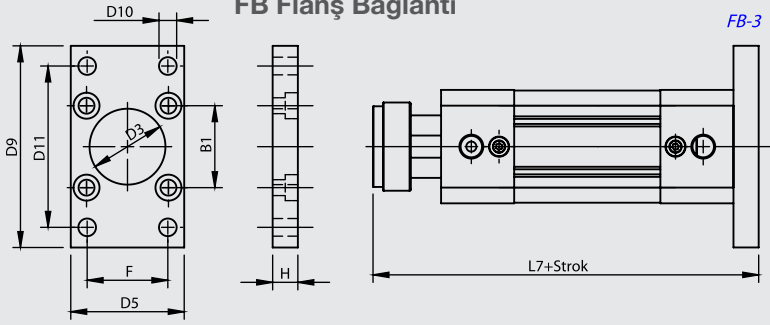
PTR
Ø32 - Ø100



| Silindir Ø mm | ØA | ØB | ØC | L1 | L2 | L3 | L4 | L5 | L6 | I | I2 | EE | FF | KK | H | ØE |
|------------------|----|-----|-----|----|----|----|----|-----|-----|------|----|-----|-----|-----|-----|----|
| 32 | 8 | 32 | 35 | 4 | 15 | 29 | 4 | 100 | 127 | 32,5 | 19 | 1/8 | M6 | M6 | 45 | 30 |
| 40 | 10 | 40 | 45 | 4 | 16 | 33 | 4 | 114 | 143 | 38 | 23 | 1/4 | M6 | M8 | 54 | 35 |
| 50 | 12 | 50 | 55 | 5 | 18 | 34 | 4 | 116 | 150 | 46,5 | 30 | 1/4 | M8 | M8 | 65 | 40 |
| 63 | 16 | 63 | 70 | 5 | 22 | 35 | 4 | 124 | 161 | 56,5 | 38 | 3/8 | M8 | M10 | 76 | 45 |
| 80 | 20 | 80 | 95 | 6 | 24 | 35 | 4 | 134 | 174 | 72 | 50 | 3/8 | M10 | M12 | 94 | 45 |
| 100 | 20 | 100 | 115 | 6 | 24 | 37 | 4 | 140 | 180 | 89 | 70 | 3/8 | M10 | M12 | 112 | 55 |

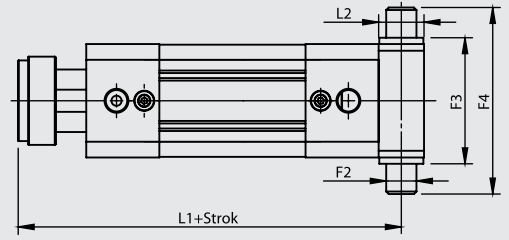
FB Flanş Bağlantı

FB-3



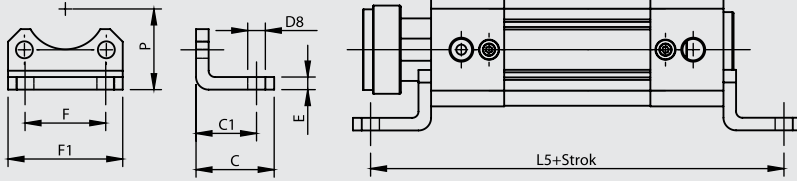
OEKB Orta Eklem Kapak Bağlantılı

OEKB-3

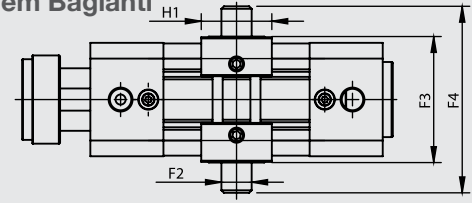


AB Ayak Bağlantı

AB-1



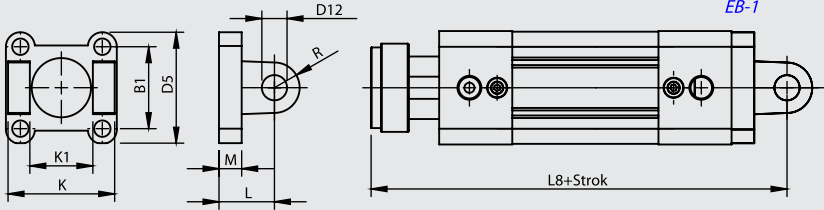
OEB-3 Orta Eklem Bağlantı



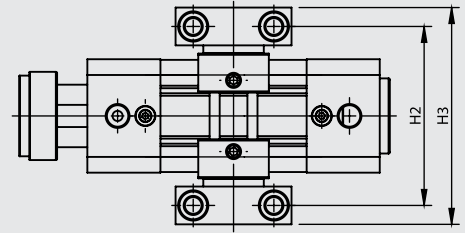
OEB-3 : Ayarlanabilir Bağlantı

EB Eklem Bağlantı

EB-1

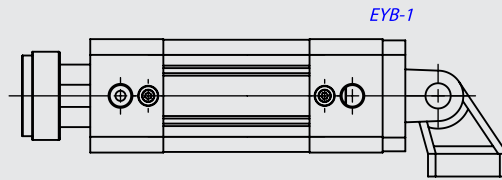
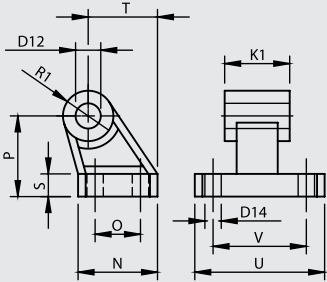


DMB Destek Masfal Bağlantı



YB Yer Bağlantı

EYB Eklem Yer Bağlantı

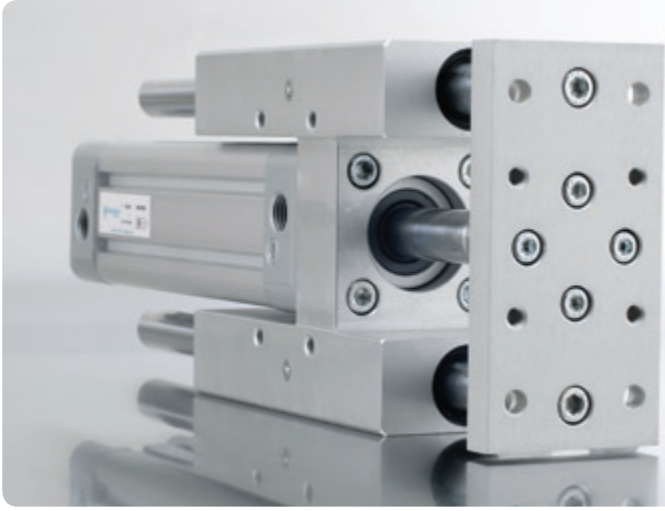


| Silindir Ø mm | B1 | C | C1 | D3 Ø H11 | D5 | D8 Ø H14 | D9 | D10 Ø H13 | D11 JS14 | D12 Ø H9 | D14 Ø H13 | E | F | F1 | F2 Ø e9 | F3 | F4 | F5 | F6 | F7 | F8 | F9 Ø H13 |
|------------------|------|----|----|----------------|-----|----------------|-----|-----------------|-------------|----------------|-----------------|---|----|------|---------------|-----|-----|----|----|----|-----|----------------|
| 32 | 32.5 | 30 | 24 | 30 | 45 | 7 | 80 | 7 | 64 | 10 | 6.6 | 5 | 32 | 45.5 | 12 | 50 | 74 | 32 | 46 | 30 | 6.8 | 6.6 |
| 40 | 38 | 37 | 28 | 35 | 54 | 10 | 90 | 9 | 72 | 12 | 6.6 | 5 | 36 | 54.5 | 16 | 63 | 95 | 36 | 55 | 36 | 9 | 9 |
| 50 | 46.5 | 41 | 32 | 40 | 65 | 10 | 110 | 9 | 90 | 12 | 9 | 6 | 45 | 65 | 16 | 75 | 107 | 36 | 55 | 36 | 9 | 9 |
| 63 | 56.5 | 44 | 32 | 45 | 76 | 10 | 120 | 9 | 100 | 16 | 9 | 6 | 50 | 76 | 20 | 90 | 130 | 42 | 65 | 40 | 11 | 11 |
| 80 | 72 | 56 | 41 | 45 | 94 | 12 | 150 | 12 | 126 | 16 | 11 | 6 | 63 | 94 | 20 | 110 | 150 | 42 | 65 | 40 | 11 | 11 |
| 100 | 89 | 58 | 41 | 55 | 112 | 14 | 175 | 14 | 150 | 20 | 11 | 6 | 75 | 112 | 25 | 132 | 182 | 50 | 75 | 50 | 13 | 14 |

| Silindir Ø mm | H | H1 | H2 | H3 | H4 | H5 Ø H13 | H6 | K | K1 | L | L1 | L2 | L5 | L7 | L8 | M | N | O | P | R | R1 | S | T | U | V |
|------------------|----|------|-----|-----|------|----------------|------|-----|-----|----|-------|------|-----|-----|-----|----|------|------|----|----|----|----|------|----|------|
| | | -0,2 | | | | | | h14 | H14 | | | | | | | | JS14 | JS16 | | | | | | | JS14 |
| 32 | 10 | 28 | 71 | 86 | 15 | 11 | 10.5 | 45 | 26 | 22 | 136 | 18 | 148 | 137 | 149 | 9 | 31 | 18 | 32 | 10 | 10 | 8 | 27.5 | 51 | 38 |
| 40 | 10 | 28 | 87 | 105 | 18 | 15 | 12 | 52 | 28 | 25 | 153 | 20 | 170 | 153 | 168 | 9 | 35 | 22 | 36 | 12 | 11 | 10 | 30.5 | 54 | 41 |
| 50 | 12 | 34 | 99 | 117 | 18 | 15 | 12 | 60 | 32 | 27 | 164 | 28 | 180 | 162 | 177 | 11 | 45 | 30 | 45 | 13 | 13 | 12 | 40.5 | 65 | 50 |
| 63 | 12 | 34 | 116 | 136 | 20 | 18 | 13 | 70 | 40 | 32 | 174.5 | 27 | 188 | 173 | 193 | 11 | 50 | 35 | 50 | 16 | 15 | 12 | 44.5 | 67 | 52 |
| 80 | 16 | 34 | 136 | 156 | 20 | 18 | 13 | 90 | 50 | 36 | 191 | 34 | 216 | 190 | 210 | 14 | 60 | 40 | 63 | 16 | 15 | 14 | 57 | 86 | 66 |
| 100 | 16 | 44 | 164 | 189 | 24.5 | 20 | 16 | 110 | 60 | 41 | 199.3 | 38.5 | 222 | 196 | 221 | 14 | 70 | 50 | 71 | 20 | 19 | 15 | 65 | 96 | 76 |

ÖZEL SİLİNDİRLER
H-YATAKLAMALI
PNÖMATİK SİLİNDİRLER





H TİPİ YATAKLAMA ÜNİTESİ

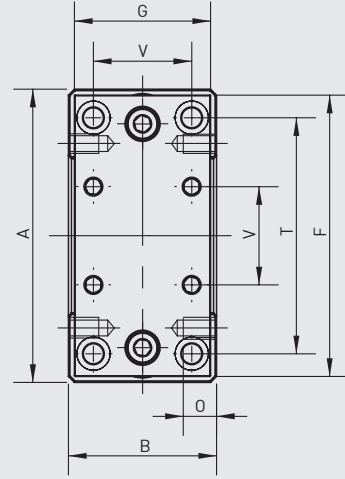
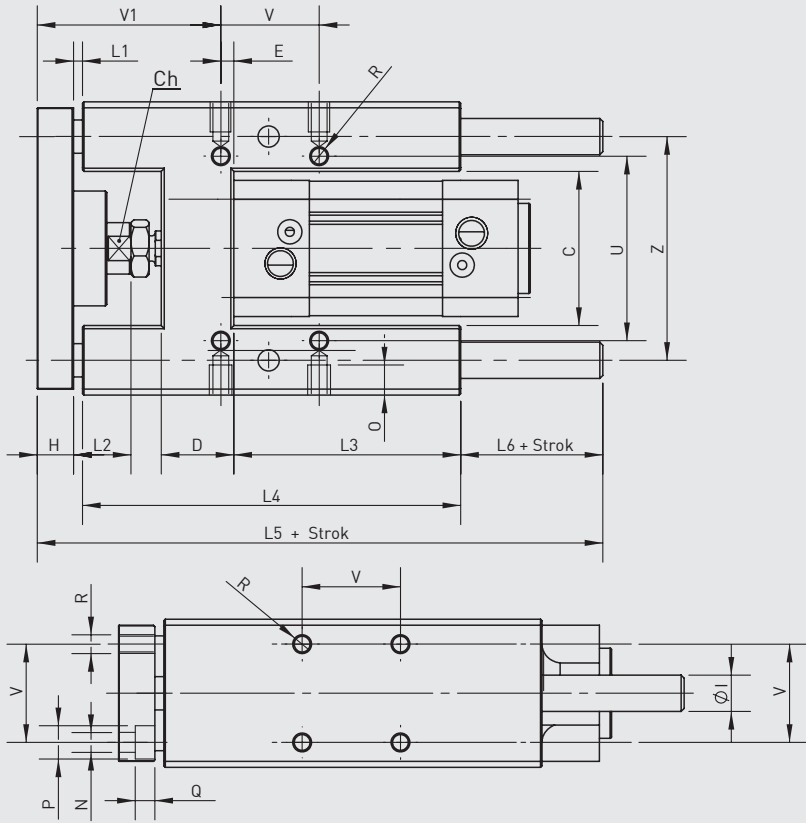
Ø32 - Ø100

BİLYALI YATAKLAMALI

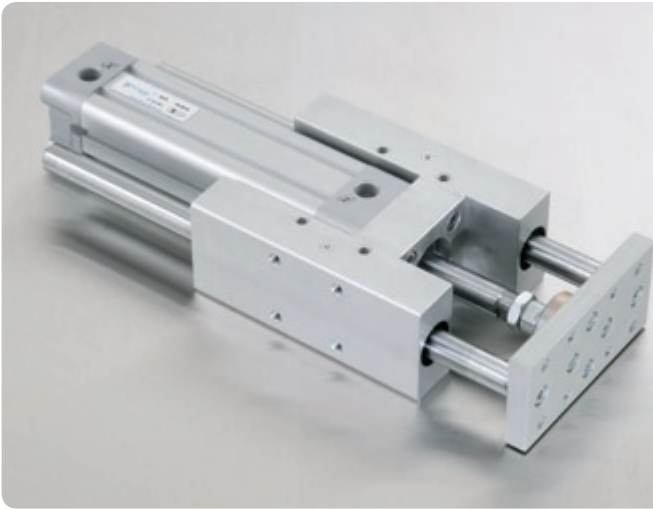
ÇOK YÜKSEK HIZLARDA ÇALIŞAN SİSTEMLER İÇİN YÜKSEK PERFORMANSI GARANTİ EDER.

SİNER BRONZ YATAKLAMALI

YANAL YÜKLERE KARŞI YÜKSEK DAYANIM SUNAR



| Silindir Ø mm | A | B | C | Ch | D | E | F | G | H | ØI | L1 | L2 | L3 | L4 | L5 | L6 | N | O | P | Q | R | T | U | V | V1 | Z |
|------------------|-----|-----|-------|----|----|------|-----|-----|----|----|----|----|-----|-----|-----|----|-----|----|----|-----|-----|-----|-----|------|------|-----|
| 32 | 97 | 49 | 51 | 15 | 24 | 4.3 | 93 | 45 | 12 | 12 | 3 | 19 | 75 | 125 | 187 | 47 | 6.6 | 12 | 11 | 6.5 | M6 | 78 | 61 | 32.5 | 60.7 | 74 |
| 40 | 115 | 58 | 58.2 | 15 | 28 | 11 | 112 | 55 | 12 | 16 | 3 | 24 | 80 | 140 | 207 | 52 | 6.6 | 12 | 11 | 6.5 | M6 | 84 | 69 | 38 | 64 | 87 |
| 50 | 137 | 70 | 70.2 | 20 | 34 | 18.8 | 134 | 65 | 15 | 20 | 3 | 27 | 78 | 148 | 223 | 57 | 9 | 16 | 15 | 8.5 | M8 | 100 | 85 | 46.5 | 70 | 104 |
| 63 | 152 | 85 | 85.2 | 20 | 34 | 15.3 | 147 | 80 | 15 | 20 | 3 | 27 | 106 | 178 | 243 | 47 | 9 | 16 | 15 | 9 | M8 | 105 | 100 | 56.5 | 74.7 | 119 |
| 80 | 189 | 105 | 105.5 | 26 | 50 | 25 | 180 | 100 | 20 | 25 | 3 | 27 | 111 | 195 | 267 | 49 | 11 | 20 | 18 | 11 | M10 | 130 | 130 | 72 | 82 | 148 |
| 100 | 213 | 130 | 130.5 | 26 | 55 | 30 | 206 | 120 | 20 | 25 | 3 | 27 | 128 | 218 | 290 | 49 | 11 | 20 | 18 | 11 | M10 | 150 | 150 | 89 | 83 | 173 |

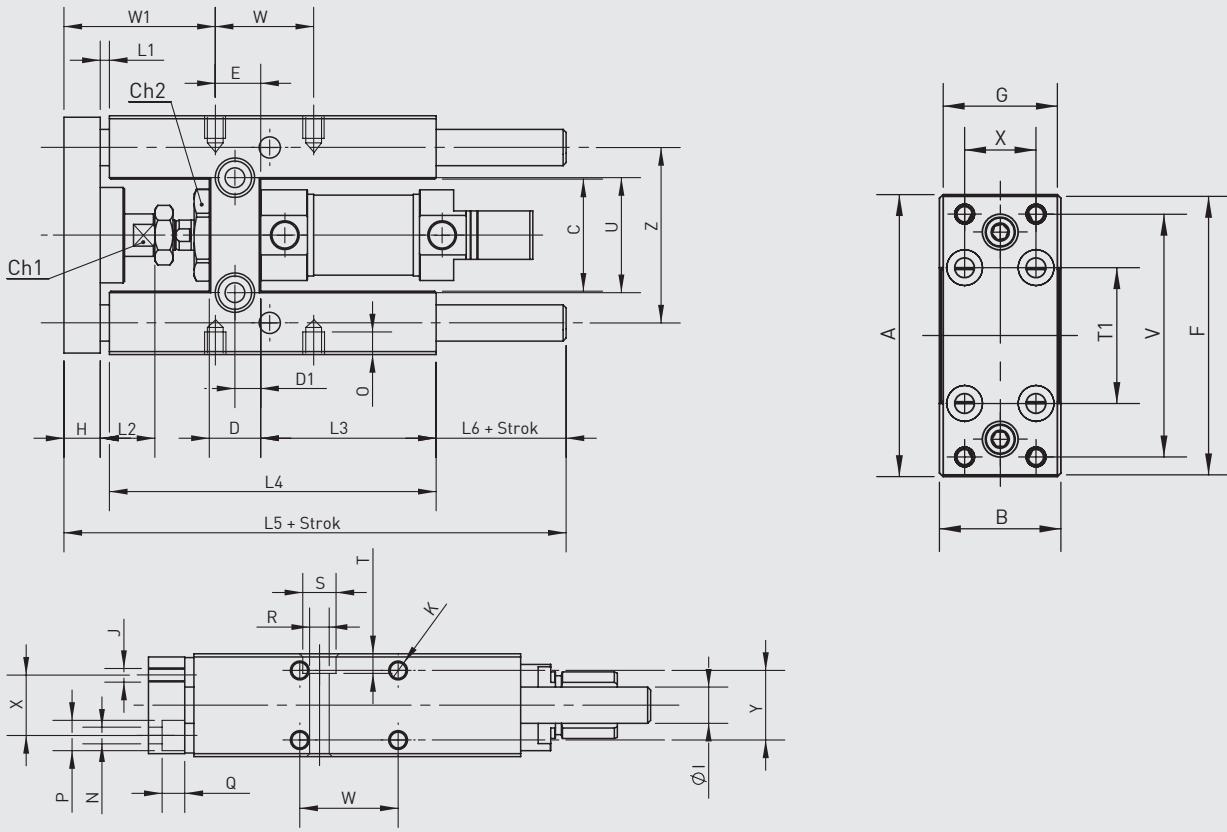


H TİPİ YATAKLAMA ÜNİTESİ

Ø20 - Ø25

SİNER BRONZ YATAKLAMALI

YANAL YÜKLERE KARŞI
YÜKSEK DAYANIM SUNAR.



| Silindir Ø mm | A | B | C | Ch1 | Ch2 | D | D1 | E | F | G | H | Ø1 | J | K | L1 | L2 | L3 |
|------------------|----|----|----|-----|-----|----|-----|----|----|----|----|----|----|----|----|----|----|
| 20-25 | 79 | 34 | 37 | 12 | 27 | 17 | 8,5 | 15 | 78 | 32 | 12 | 12 | M5 | M6 | 3 | 18 | 58 |

| Silindir Ø mm | L4 | L5 | L6 | N | O | P | Q | R | S | T | T1 | U | V | W | W1 | X | Y | Z |
|------------------|-----|-----|----|-----|---|----|-----|-----|----|-----|----|----|----|------|----|----|----|----|
| 20-25 | 108 | 166 | 43 | 5,5 | 9 | 10 | 7,5 | 6,5 | 11 | 6,5 | 38 | 38 | 68 | 32,5 | 50 | 20 | 23 | 58 |

ÖZEL SİLİNDİRLER
PMS SERİSİ MİNİ
PNÖMATİK SİLİNDİRLER





PMS SERİSİ

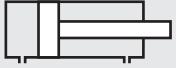
Ø16 - Ø25

MİNİ SİLİNDİR

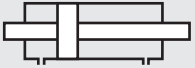
VİDALI KAPAKLARI SAYESİNDE
KEÇE DEĞİŞİMİ VE TAMİR OLANAĞI
SUNAR.

420
SS 420 MİL

ELOKSALLI
KAPAK



PMS: ÇİFT ETKİLİ SİLİNDİR



**PMS-D: ÇİFT ETKİLİ,
ÇİFT MİLLİ SİLİNDİR**

Sipariş örneği:

PMS-D

Ürün kodu

25-0100

Silindir Ø Strok

R1 K4

Standart dışı
varyasyonlar

Standart dışı varyasyonlar:

R1: Paslanmaz çelik silindir mili (SS 304, SS 316)

R4: Mil ucu somunu paslanmaz çelik (SS 304)

R5: Silindir mili CK 45 çelik (sert krom kaplı)

M1: Silindir milinde uzatılmış erkek diş

M2: Dişi diş açılmış silindir mili

M3: Silindir mili özel diş ölçüsü

M4: Uzatılmış silindir mili

E2: Kapaklar paslanmaz çelik (SS 304-SS316)

K1: Maks. 150C için sızdırmazlık elemanları (viton)

K3: Sızdırmazlık elemanları NBR

K4: Mil keçesi viton

Çalışma akışkanı:

Filtrelenmiş ve yağlanmış hava

Çalışma sıcaklık derecesi:

NBR : (-20°C) - (+80°C)

Viton (FKM) : (-30°C) - (+180°C)

Maksimum çalışma basıncı:

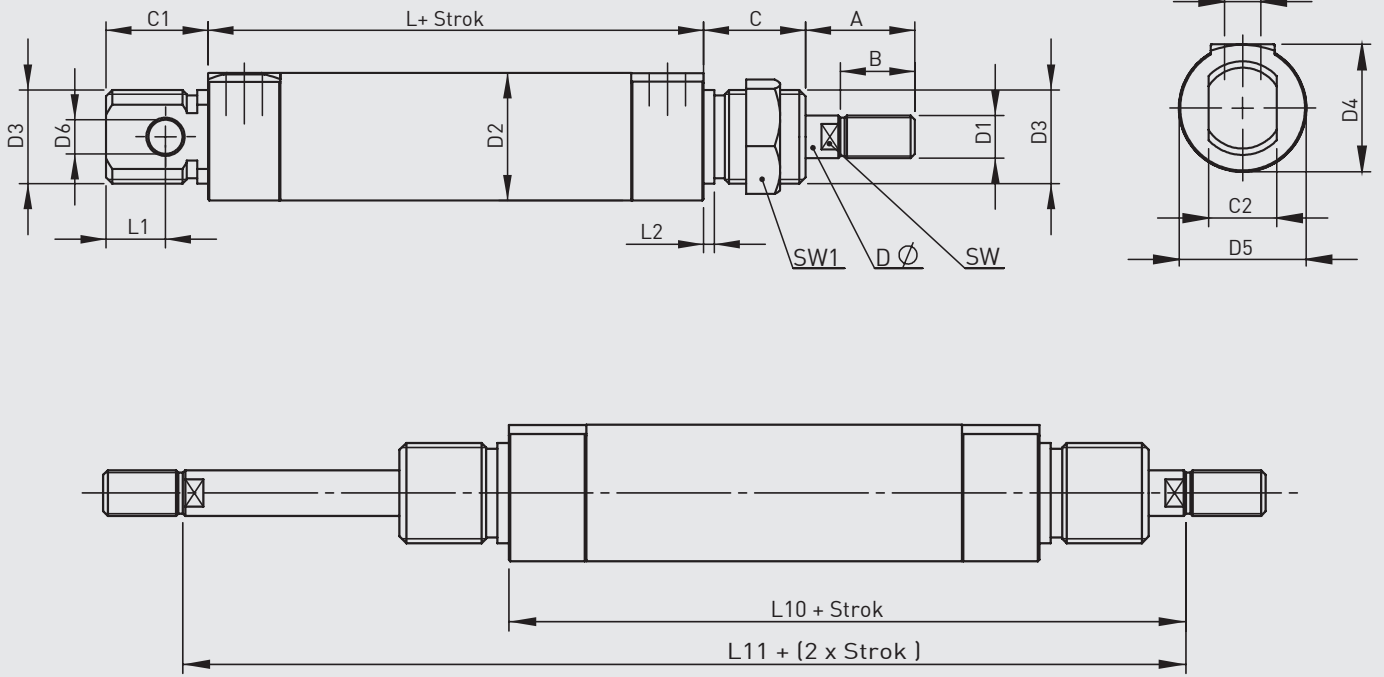
10 Bar

Kuvvet değeri:

| Silindir Ø mm | Mil Ø mm | İtme ve Çekme kuvvetleri (6 Bar) | |
|------------------|-------------|----------------------------------|-------------------|
| | | İtme kuvveti (N) | Çekme kuvveti (N) |
| 16 | 8 | 105 | 88 |
| 20 | 8 | 165 | 141 |
| 25 | 10 | 266 | 219 |



PMS
Ø16 - Ø25



| Silindir Ø mm | A | B | C | C1 | C2 | D Ø | D1 | D2 Ø | D3 | D4 | D5 | D6 Ø | L | L1 | L2 | L10 | L11 | SW | SW1 | * |
|------------------|----|----|----|----|----|--------|-----|---------|---------|----|----|---------|----|----|----|-----|-----|----|-----|-------|
| 16 | 25 | 15 | 22 | 18 | 12 | 8 | M8 | 20 | M20x1.5 | 27 | 27 | 6 | 74 | 7 | 2 | 106 | 138 | 7 | 27 | G1/8" |
| 20 | 25 | 15 | 22 | 22 | 12 | 8 | M8 | 25 | M20x1.5 | 27 | 27 | 6 | 72 | 10 | 2 | 104 | 136 | 7 | 27 | G1/8" |
| 25 | 24 | 18 | 24 | 24 | 16 | 10 | M10 | 30 | M22x1.5 | 30 | 27 | 8 | 67 | 14 | 2 | 97 | 127 | 9 | 27 | G1/8" |

TANDEM - KADEMELİ
BAĞLANTI ADAPTÖRLÜ
ÖZEL ÜRETİM AMAÇLI SİLİNDİRLER





TANDEM SİLİNDİRLER

AYNI PİSTON ÇAPINDA KUVVETİN YETERSİZ KALDIĞI DURUMLARDA İKİLİ VE ÜÇLÜ TANDEM UYGULAMALARI YAPILABİLİR.



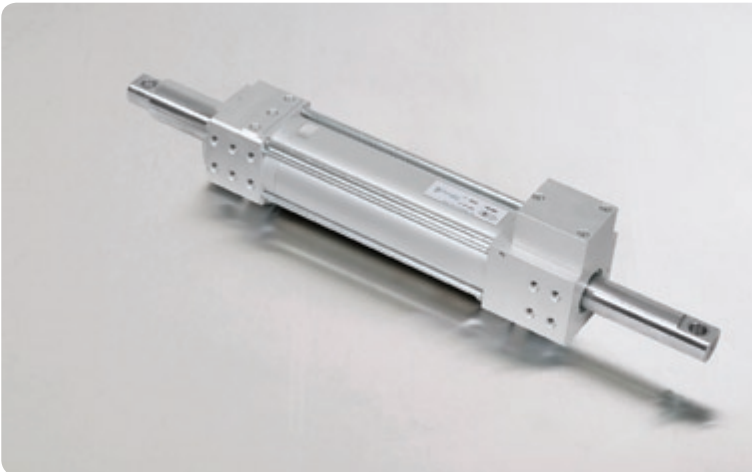
KADEMELİ SİLİNDİRLER

DEĞİŞİK KONUMLAR ELDE ETMEK İÇİN KULLANILABİLİR. AYNI ÇAPTA DEĞİŞİK STROKLARDA UYGULAMA YAPILABİLİR.



BAĞLANTI ADAPTÖRLÜ SİLİNDİRLER

AYNI PİSTON ÇAPINDA EŞİT VEYA DEĞİŞİK STROK BOYLARI SEÇİLEBİLİR. DEĞİŞİK KONUMLAR ELDE ETMEK İÇİN KULLANILABİLİR.



ÖZEL ÜRETİM AMAÇLI SİLİNDİRLER

MÜŞTERİLERİN İHTİYAÇLARI DOĞRULTUSUNDA ÜRETİLEN ÖZEL SİLİNDİRLER.

